

SE
SCAN-
SPIS
65

SE - BRUKSANVISNING
SCAN 65



SCAN
SPIS

BRUKSANVISNING SCANSPIIS 65

LYCKA TILL MED DIN NYA SCANSPIS BRASKAMIN

Du har valt en produkt från en av Europas ledande producenter av braskaminer och vi är övertygade om att du kommer att få stor glädje av din kamin.

För att få mesta möjliga nytta av kaminen är det viktigt att du följer våra råd och anvisningar. Läs igenom denna monterings- och bruksanvisning noga innan du påbörjar monteringen.

SCANSPIS 65-1



SCANSPIS 65-9



SCANSPIS 65-2



STÅLSIDOR

SCANSPIS 65-10



SCANSPIS 65-3



SCANSPIS 65-7



SCANSPIS 65-4



TÄLJSTEN

SCANSPIS 65-8





OPSERVERA!

OPTIMALT UTBYTE AV
KAMINEN ERHÅLLS GENOM
ATT TILLÄMPA SÅ KALLAD
"TOP DOWN-TÄNDNING"

SE AVSNITTET
"ELDNINGSSINSTRUKTION"



INNEHÅLL

TEKNISKA DATA	6		
Installation	6	Måttskiss och installationsavstånd	8
Säkerhet	6	Typskylt	11
Tekniska mått och data	7	Produktregistreringsnummer	11
MONTERING	12		
Verktyg för montering av braskamin	12	Demontering av träpall	15
Lösa delar	12	Handtag och dörr	15
Extra tillbehör	12	Höjjustera kaminen	16
Hantering av emballage	12	Montera rökstosen	16
Friskluftstillförsel	12	Montering av naturstensidor	18
Slutet förbränningssystem	13	Montering av naturstenstopp	19
Befintlig skorsten och elementskorsten	13	Öppen sockel	20
Koppling mellan braskamin och stålskorsten	13	Värmeackumulerande sten	20
Krav på skorsten	13	Bärande underlag	21
Möbleringsavstånd	14	Golvplåt	21
Säkerhetsavstånd	14		
BRUKSANVISNING	22		
CB-teknik (Ren förbränning)	22	Rökvändplattor	22
Primärluft	22	Asklåda	22
Sekundärluft	22	Handtag för roster	22
ELDNINGSSINSTRUKTION	24		
Miljövänlig eldning	24	Eldning under höst och vinter	25
Upptändning	24	Skorstenens funktion	25
Kontinuerlig eldning	25	Skorstensbrand	26
Varning för överhettning	25	Allmänna upplysningar	26
Drift under olika väderleksförhållanden	25		
HANTERING AV BRÄNSLE	27		
Val av ved/bränsle	27	Fuktighet	27
Förarbete	27	Det är absolut förbjudet att elda med?	27
Lagring	27	Vedens värmevärde	27
UNDERHÅLL	28		
Sotning av skorstenen och rengöring av kaminen	28	Lackerade ytor	28
Kontrollera kaminen	28	Rökvändarplatta och förbränningskammare	29
Serviceeftersyn	28	Rengöring av glaset	30
Brännkammarens beklädnad	28	Hantering av kamindelar	30
Tätning	28		
FELSÖKNING	31		
REKLAMATIONSRÄTT	33		

TEKNISKA DATA

INSTALLATION

För att säkerställa optimal funktion och säkerhet för installationen rekommenderar vi att den utförs av en professionell montör. Vår Scanspis-återförsäljare kan rekommendera/hänvisa till en montör i närheten av dig. Information om våra Scanspis-återförsäljare finns på www.scan-spis.se.

- Man är dessutom skyldig att få installationen inspekterad och godkänd av den lokala sotaren
- Installationen av en ny eldstad ska anmälas till den lokala miljö- och byggnadsmyndigheten
- Husägaren är ansvarig för att installation och montering görs i enlighet med nationella och lokala byggnadsföreskrifter samt information som lämnats i denna monterings- och bruksanvisning

SÄKERHET

Eventuella ändringar av produkten som görs av återförsäljaren, montören eller användaren kan medföra att produkten och säkerhetsfunktionerna inte fungerar som avsett. Detsamma gäller montering av tillbehör eller extrautrustning som inte levereras av Scan A/S. Problemet kan också uppstå om delar som är nödvändiga för kaminens funktion och säkerhet tas bort.



TEKNISKA MÅTT OCH DATA

Material	Stålplåt Gjutjärn Galvaniserad plåt Vermiculite
Ytbehandling	Senotherm
Max. vedlängd	30 cm
Vikt Scanspis 65-1 /2	ca. 123 kg
Vikt Scanspis 65-3	ca. 180 kg
Vikt Scanspis 65-4	ca. 168 kg
Vikt Scanspis 65-7	ca. 258 kg
Vikt Scanspis 65-8	ca. 246 kg
Vikt Scanspis 65-9/10	ca. 162 kg
Invändig diameter rökstos	144 mm
Utvändig diameter rökstos	148 mm
Typ av godkännande	Intermittent*

*Med intermittent förbränning avses här normal användning av braskaminen. Detta innebär att varje påfyllning bränns ner till glöd innan en ny påfyllning görs.

Scanspis 65 - Serien är tillverkad i enlighet med produktens typgodkännande där dess monterings- och bruksanvisning ingår.

DoP finns på www.scan-spis.se

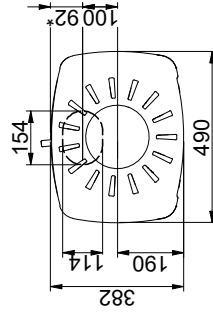
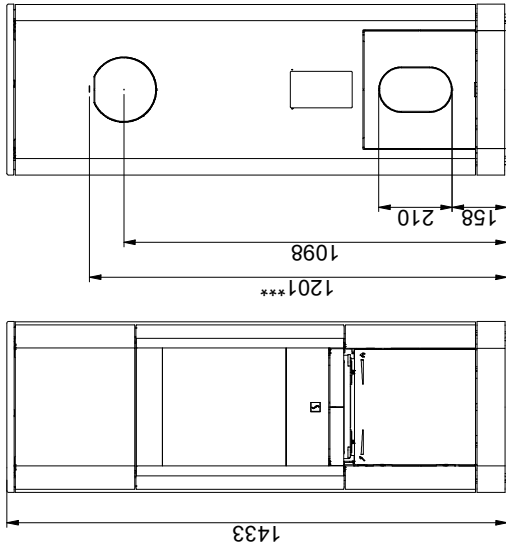
65-1, 65-3, 65-7 & 65-9 -Test enligt EN 13240

CO Emission vid 13% O ₂	0,08 %
CO Emission vid 13% O ₂	975 mg/Nm ³
Stoft @ 13% O ₂	<20 mg/Nm ³
No _x @ 13% O ₂	104 mg/Nm ³
Verkningsgrad	82 %
Energieffektivitetindex	109
Energieffektivitetsklass	A+
Nominell effekt	6 kW
Skorstenstemperatur EN 13240	245 °C
Temperatur i rökstos	300 °C
Rökmängd	5 g/sek
Undertryck EN 13240	12 Pa
Rekommenderat undertryck i rökstosen	18-20 Pa
Behov av förbränningsluft	13,3 m ³ /h
Rekommenderat bränsle	Ved
Bränsleförbrukning	2 kg/h
Eldningsmängd	1,5 kg

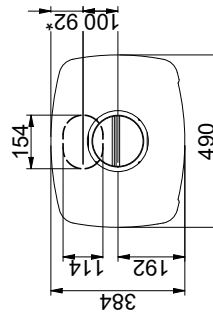
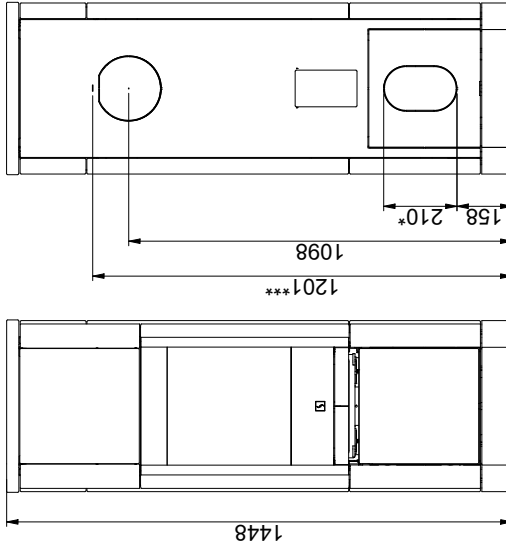
65-2, 65-4, 65-8 & 65-10 -Test enligt EN 13240

CO Emission vid 13% O ₂	0,1 %
CO Emission vid 13% O ₂	1221 mg/Nm ³
Stoft @ 13% O ₂	<20 mg/Nm ³
No _x @ 13% O ₂	117 mg/Nm ³
Verkningsgrad	79 %
Energieffektivitetindex	105
Energieffektivitetsklass	A
Nominell effekt	6 kW
Skorstenstemperatur EN 13240	264 °C
Temperatur i rökstos	305 °C
Rökmängd	6 g/sek
Undertryck EN 13240	12 Pa
Rekommenderat undertryck i rökstosen	18-20 Pa
Behov av förbränningsluft	12,5 m ³ /h
Rekommenderat bränsle	Ved
Bränsleförbrukning	2 kg/h
Eldningsmängd	1,5 kg

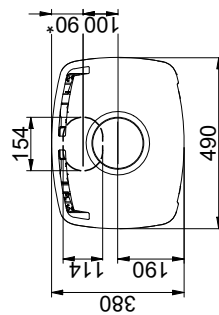
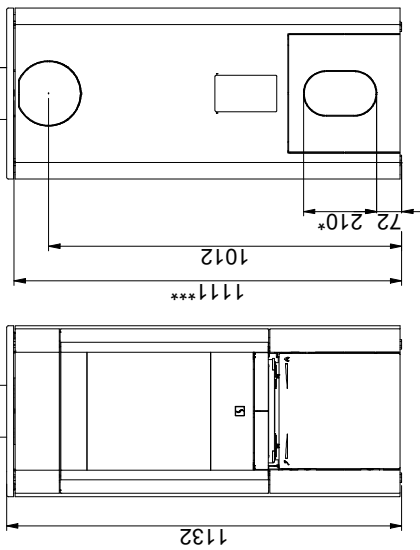
Scanspis 65-9 - Scanspis 65-10



Scanspis 65-7 - Scanspis 65-8



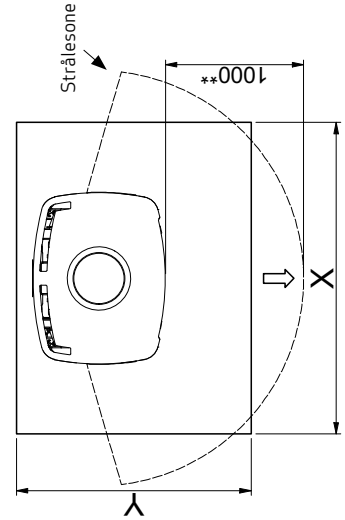
Scanspis 65-1 - Scanspis 65-2 - Scanspis 65-3
Scanspis 65-4



Brännbart material

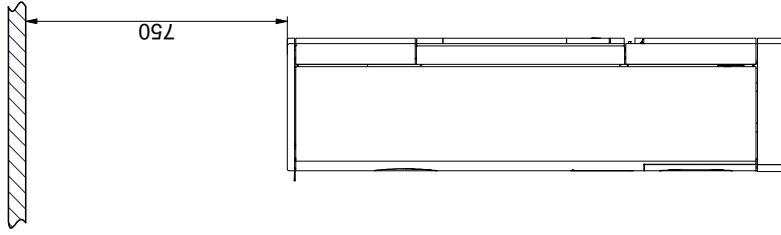
Samtliga mått anges i mm
 Samtliga angivna avstånd är minimimått
 * Friskluftstillförsel Ø 100 mm
 ** Min. avstånd til möbler/brännbart material
 *** Höjd till rökrorets start vid toppavgång

Golvplatta

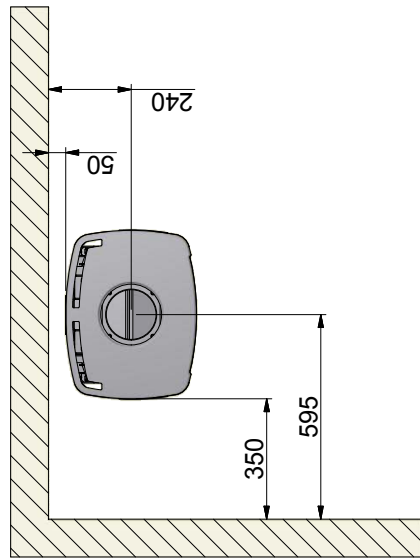
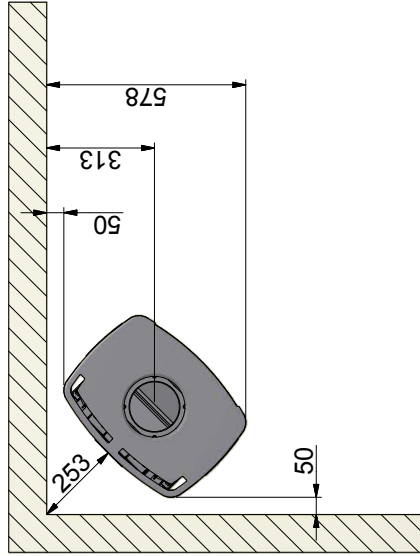


X/Y - enligt nationellt gällande lagar och regler

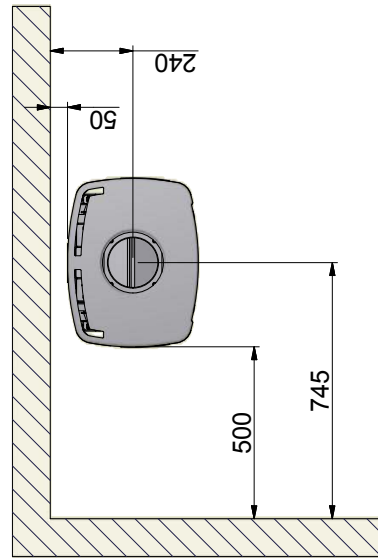
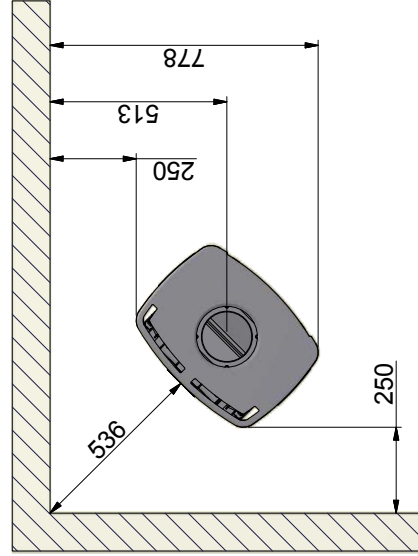
Brännbart loft
(Alla modeller)



Minsta avstånd till brännbart material (utan sidoglas)



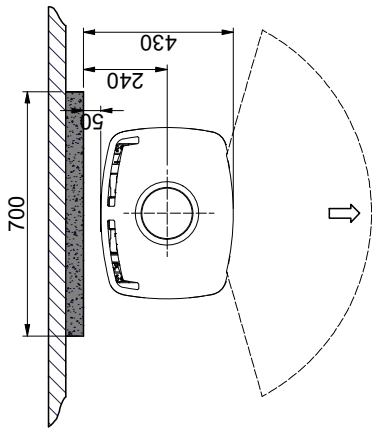
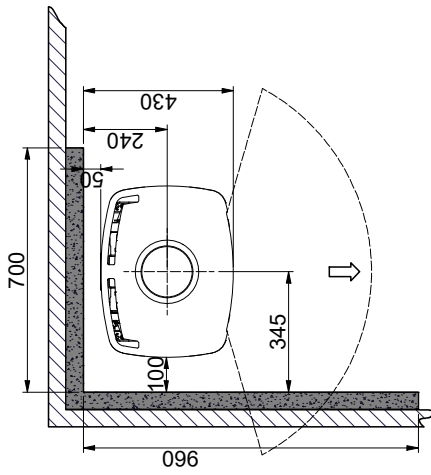
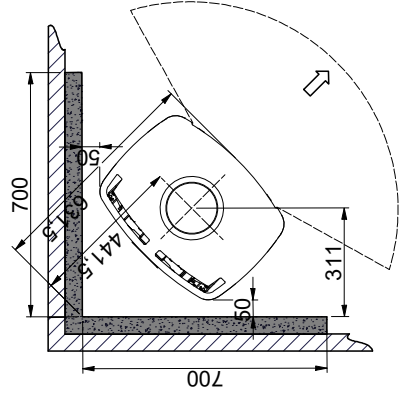
Minsta avstånd till brännbart material (ned sidoglas)



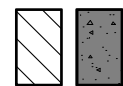
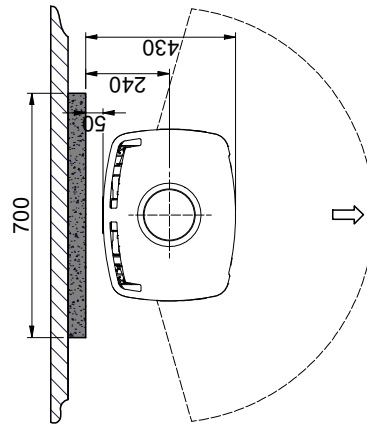
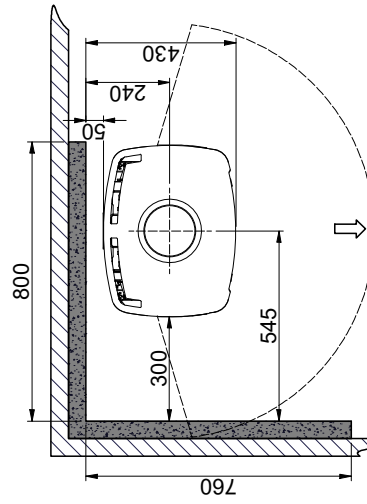
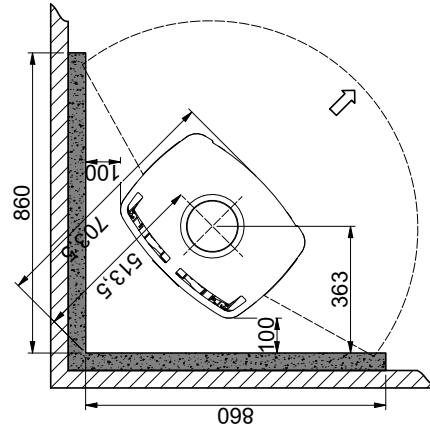
Brännbart material

Samtliga mått anges i mm
Samtliga angivna avstånd är minimimått
*Halvisolerad skorsten / skärmad rökrör helt ned till produkten
(Kraven på säkerhetsavstånd för skorsten och rökrör måste följas)

Minsta avstånd till brännbar vägg med brandmur (utan sidoglas)



Minsta avstånd till brännbar vägg med brandmur (med sidoglas)



Brännbart material

Brandmur (till exempel Jøtul Firewall (50 mm), 110 mm mursten eller annat material med liknande brandmotstånds- och isoleringsegenskaper)

Samtliga mått anges i mm


Samtliga angivna avstånd är minimimått

*Halvisolerad skorsten / skärmd rökör helt med til produktten (Kraven på sikkerhetsavstånd for skorsten og rökör måste följas)

TYPISKYLTL

Alla Scanspis braskaminer är försedda med en typskylt som anger provningsstandarder och avstånd till brännbart material. Typskyltet sitter på kaminens baksida.

Typskylt 65-1, 65-3, 65-7 och 65-9 (utan sidoglas)

Product:
Scan 65-1 - 65-3 - 65-7 - 65-9  ₁₅
Freestanding room heater fired by solid fuel DoP: 90065600

Standard: EN 13240:2001/A2:2004:AC:2007

Minimum distance to adjacent combustible materials:
 Side: 350 mm - Back: 150 mm - Front: 1000 mm

Emission of CO in combustion products (13% O ₂)	: 975 mg/Nm ³
Emission of NOx in combustion products (13% O ₂)	: 104 mg/Nm ³
Emission of OGC in combustion products (13% O ₂)	: 81 mg/Nm ³
Emission of PM in combustion products (13% O ₂)	: <20 mg/Nm ³
Flue gas temperature	: 245 °C
Nominal heat output	: 6 kW
Efficiency	: 82 %
Fuel type	: Wood
Operation type	: Intermittent
Reaction to fire	: A1

The appliance can be used in a shared flue
 Approved by: RWE Power AG, NB.no 1427

Follow user's instructions. Use only recommended fuels.
 Montage- und Bedienungsanleitung beachten.
 Verwenden Sie nur empfohlenen Brennstoffen.
 Respectez les consignes d'utilisation. Utilisez uniquement les combustibles recommandés.


Manufacturer: Scan A/S - DK 5492 Vissenbjerg

12055821-P00 90065650

Country	Classification	Standard	Approved by
EUR	Intermittent	EN 13240	RWE Power, NB.no 1427
NORWAY	Klasse 2	NS 3058	DTI, NB.no 1235
SCHWEIZ			RWE Power, NB.no 1427
GERMANY	Stufe 2	1. BImSchV	RWE Power, NB.no 1427

Lot no: 000000 2019 Pin:000

Typskylt 65-2, 65-4, 65-8 och 65-10 (med sidoglass)

Product:
Scan 65-2 - 65-4 - 65-8 - 65-10  ₁₅
Freestanding room heater fired by solid fuel DoP: 90065601

Standard: EN 13240:2001/A2:2004:AC:2007

Minimum distance to adjacent combustible materials:
 Side: 500 mm - Back: 150 mm - Front: 1000 mm

Emission of CO in combustion products (13% O ₂)	: 1221 mg/Nm ³
Emission of NOx in combustion products (13% O ₂)	: 117 mg/Nm ³
Emission of OGC in combustion products (13% O ₂)	: 92 mg/Nm ³
Emission of PM in combustion products (13% O ₂)	: <20 mg/Nm ³
Flue gas temperature	: 264 °C
Nominal heat output	: 6 kW
Efficiency	: 79 %
Fuel type	: Wood
Operation type	: Intermittent
Reaction to fire	: A1

The appliance can be used in a shared flue
 Approved by: RWE Power AG, NB.no 1427

Follow user's instructions. Use only recommended fuels.
 Montage- und Bedienungsanleitung beachten.
 Verwenden Sie nur empfohlenen Brennstoffen.
 Respectez les consignes d'utilisation. Utilisez uniquement les combustibles recommandés.

Manufacturer: Scan A/S - DK 5492 Vissenbjerg

12055822-P00 90065651

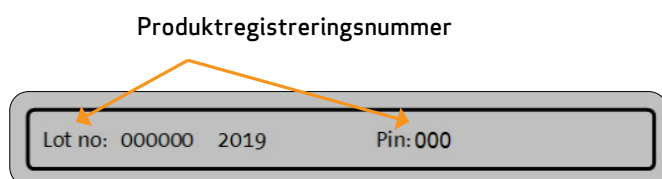
Country	Classification	Standard	Approved by
EUR	Intermittent	EN 13240	RWE Power, NB.no 1427
NORWAY	Klasse 2	NS 3058	DTI, NB.no 1235
SCHWEIZ			RWE Power, NB.no 1427
GERMANY	Stufe 2	1. BImSchV	RWE Power, NB.no 1427

Lot no: 000000 2019 Pin:000

PRODUKTREGISTRERINGSNUMMER

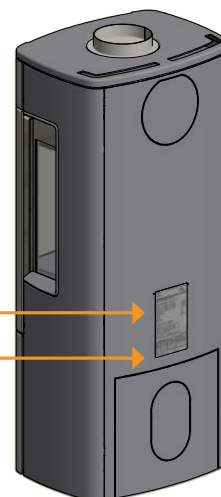
Alla Scanspis braskaminer är försedda med ett produktregistreringsnummer. Vänligen notera detta nummer på baksidan då det alltid ska uppges vid kontakt med återförsäljare eller Scan A/S.

Produktregistreringsnumret sitter på kaminens baksida.



Typskylt

Produktregistreringsnummer



MONTERING

VERKTYG FÖR MONTERING AV BRASKAMIN

- Vattenpass
- Avbitartång
- U-nyckel

LÖSA DELAR

Lösa delar finns i kaminens asklåda.

- Handske
- 4 Skruvar M5x10 mm för montering av rökstos
- Packning til rökstos
- **Scanspis 65-3 och 65-4:** 4,5 m isoleringsband
- **Scanspis 65-7 och 65-8:** 7 m isoleringsband
- 1 Skruv M5x6mm (Bara England)

EXTRA TILLBEHÖR

- Liten formgolvsplatta i glas eller stål
- Naturstenstopplatta för kamin med bakre utgång
- **Scanspis 65-7/8/9/10:** Värmeackumulerande stenen
- Aluminium handtag
- Stor formgolvsplatta i glas eller stål
- Naturstenstopplatta för kamin med topputgång
- **Scanspis 65-1/2/3/4:** Sockel 80 mm
- Justernyckel till justerskruvar

HANTERING AV EMBALLAGE

Scanspis kaminer kan levereras med följande emballage:

Träemballage	Träemballage är återvinningsbart och kan efter användning brännas som en CO ₂ -neutral produkt, eller levereras till återvinningen
Skum	Leveres til genbrug eller affaldsbortskaffelse
Plastpåsar	Leveres til genbrug eller affaldsbortskaffelse
Plastfolie/plast	Leveres til genbrug eller affaldsbortskaffelse

FRISKLUFTSTILLFÖRSEL

I ett välisolerat hus måste luften som går till förbränning ersättas. Detta är särskilt viktigt i ett hus med mekanisk ventilation. Detta kan göras på flera olika sätt. Det viktigaste är att luften förs in i rummet på den plats där braskaminen är uppställd. Ventilen för inkommande luft skall vara placerad så nära braskaminen som möjligt och den skall kunna låsas när braskaminen inte används.

Nationella och lokala byggbestämmelser ska följas när friskluftstillförseln monteras.

SLUTET FÖRBRÄNNINGSSYSTEM

Kaminens slutna förbränningssystem bör användas om den installeras i en nybyggd, lufttät fastighet. Extern förbränningsluft ansluts då genom ett ventilationsrör i väggen eller golvet.

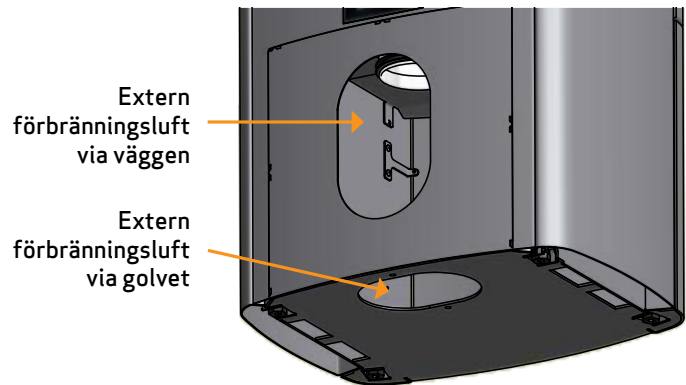
Vi rekommenderar att i vissa fall placera en ventil i ventilationsröret (se eventuellt behov). När kaminen inte är i bruk kan detta förebygga risk för kondens i rörsystem och kamin. Det kan också vara en fördel att isolera röret till friskluftsanslutningen om det inte ligger i bjälklag eller betongplatta.

Ventilationsröret ska kunna stängas, när kaminen inte används. Ventilationsröret ska vara minst \varnothing 100 mm med en maximal längd på 6 m och max. en böjning. Vi rekommenderar släta stålrör.

Önskas friskluft via den bakre utgången läggs den demonterade täckplattan över friskluftshålet i kaminens botten.

OBS: Om kaminen är utrustad med friskluftstillförsel eller slutet förbränningssystem, ska ventilationsröret vara öppet vid användning av kaminen!

Täckplattan baktill på kaminen eller täckplattan i botten av bränslemagasinet tas bort, se "Montera rökstosen i topputgång". Anslut friskluft till muffen under förbränningskammaren.



BEFINTLIG SKORSTEN OCH ELEMENTSKORSTEN

Om du planerar att installera kaminen på en befintlig skorsten är det ett lämpligt att rådgöra med den lokala Scanspis-återförsäljaren eller den lokala sotaren. I samband med detta kan du även få råd om en eventuell renovering av skorstenen

- Följ tillverkarens anvisningar för anslutning av aktuell skorstentyp när elementskorstenen ska anslutas

KOPPLING MELLAN BRASKAMIN OCH STÅLSKORSTEN

Scanspis-återförsäljaren eller den lokala sotaren kan ge råd om val av fabrikat och dimension av stålskorstenen (Vi rekommenderar användning av JØTUL skorstenssystem). Detta garanterar att den passar till braskaminen.

KRAV PÅ SKORSTEN

Skorstenen skall minst vara märkt med T400 och G för soteldsprov. Vi rekommenderar att skorstenen är minst 4 meter, med en rördiameter mellan \varnothing 125 - 150 mm, eftersom detta kommer bidra till optimalt drag i skorstenen. Var uppmärksam på att rökutsläpp eller funktionsfel kan uppstå om skorstenslängden är lägre än den rekommenderade.

Skorstenen ska ha ett drag på minst 18-20 Pa. Detta ska mätas vid kaminens anslutning. Om du inte vet värdet på draget kan sotaren mäta det.

Det är lämpligt att använda ett böjt knärör eftersom det ger ett bättre drag.

Om skorstenen är utrustad med en rökutsug måste det vara möjligt att justera den till ett lämpligt drag.

Om en stålskorsten ansluts till kaminen så ska föreskrifterna för skorstenens säkerhetsavstånd också följas.

- Felaktigt val av längd eller diameter på stålskorstenen kan leda till dålig funktion
- Följ anvisningarna från leverantören av stålskorstenen noga

MÖBLERINGSAVSTÅND

Möbleringsavstånd från glas: 1000 mm.

Hänsyn bör tas till om möbler och liknande riskerar uttorkning av att stå nära braskaminen.

SÄKERHETSAVSTÅND

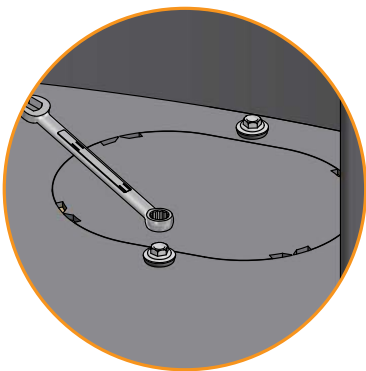
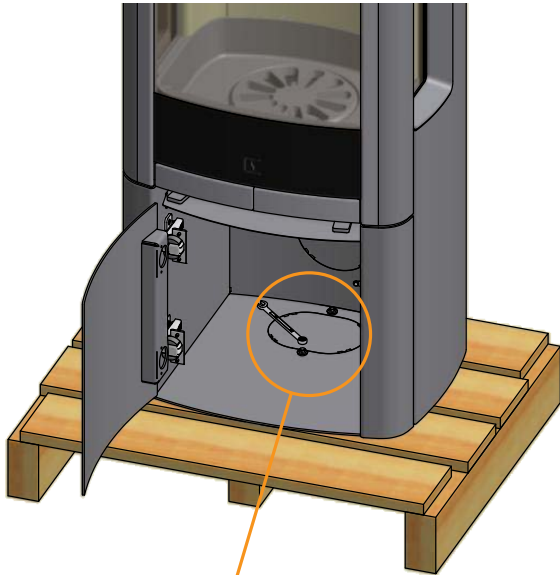
Nationella och lokala föreskrifter rörande kaminens säkerhetsavstånd ska följas. Om en stålskorsten ansluts till kaminen så ska föreskrifterna för skorstenens säkerhetsavstånd också följas.

Kaminen ska placeras på ett sådant sätt att det blir möjligt att rengöra kaminen, rökröret och skorstenens lopp.

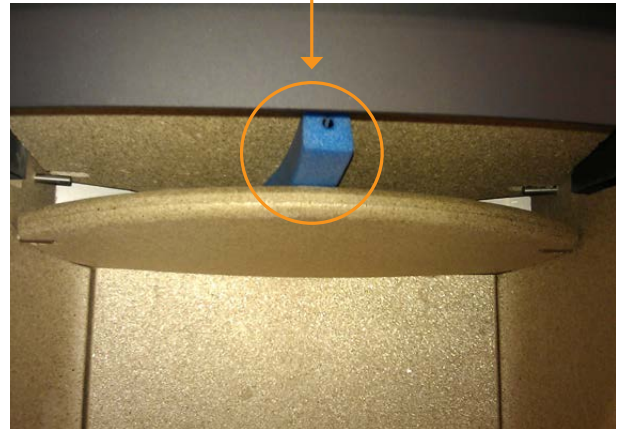
DEMONTERING AV TRÄPALL

Kontrollera att kaminen inte har några skador innan installationen påbörjas.

1
Skruva loss skruvarna
som håller fast kaminen på pallan



2
Transportskyddet mellan rökvändarplattorna ska
tas bort innan kaminen tas i bruk

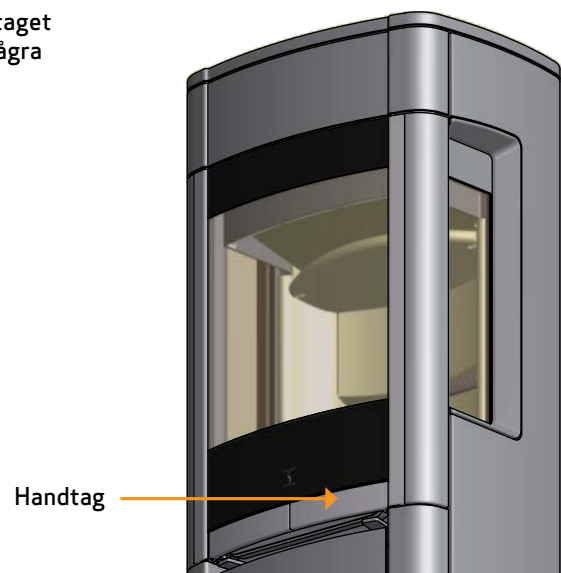


3
Den översta rökvändarplattan läggs på
plats på stiften



HANDTAG OCH DÖRR

OBS! Vid leverans kan dörren sticka ut en bit från kaminen och handtaget
kännas kärvt, eftersom tätningen "sätter sig" först sedan du eldat några
gångar. Detta är helt normalt.



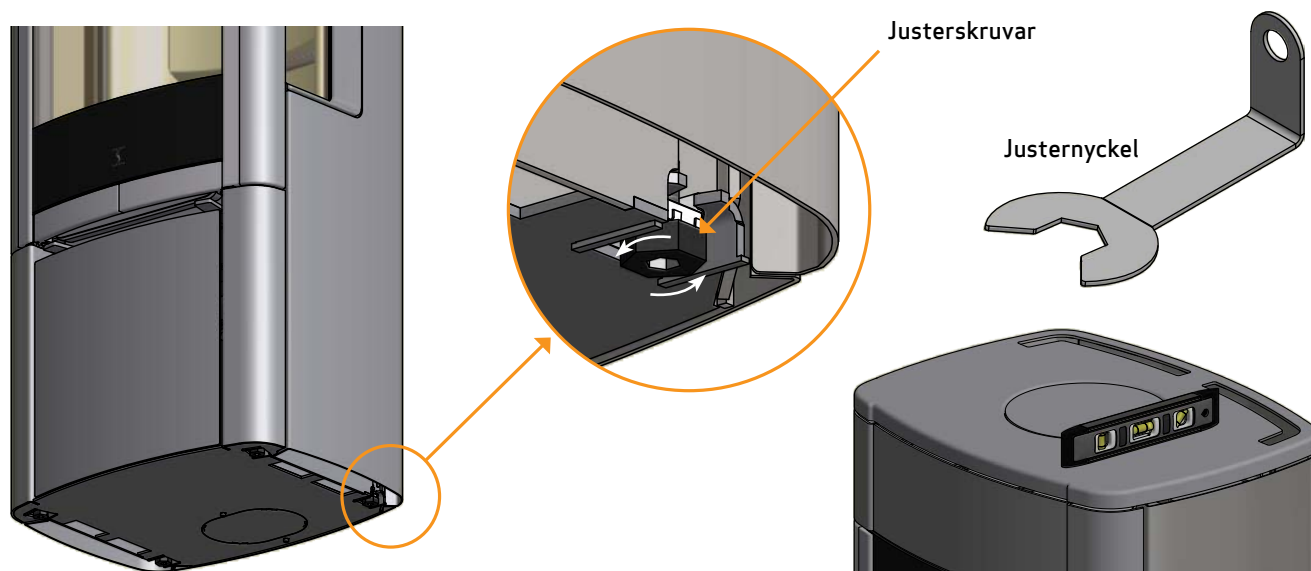
HÖJDJUSTERA KAMINEN

Scanspis 65-serien har försetts med fyra justerskruvar under kaminen. Justerskruvarna används till att få kaminen att stå lodrätt.

Luta kaminen och justera skruvarna med en justernyckel (Kan väljas som tillbehör). Se bilden nedan.

Om du använder en formgolvsplåt justerar du kaminen så att plåten kan skjutas in under kaminens front.

OBS! Det är mycket viktigt att braskaminen är jämn så att dörren kan fungera optimalt. Braskaminen kan inte justeras när den är installerad!



MONTERA RÖKSTOSEN I TOPPUTGÅNG

Braskaminen är föreberedd för topputgång hos tillverkaren.

Rökstosen sitter löst på kaminens topputgång. Packningen för rökstosen och monteringskruvarna till rökstosen ligger i kaminens asklåda.

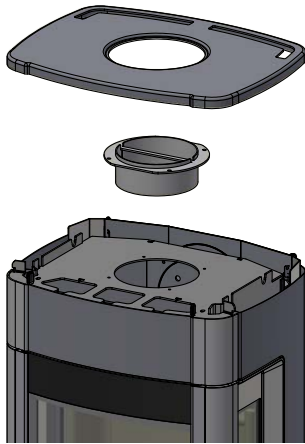


MONTERA RÖKSTOSEN I BAKPUTGÅNG

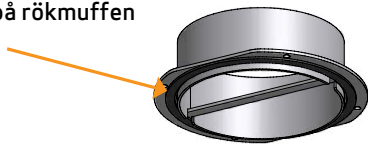
Braskaminen är föreberedd för toppavgång hos tillverkaren.

Rökstosen sitter löst på kaminens topputgång. Packningen för rökstosen och monteringskruvarna till rökstosen ligger i kaminens asklåda.

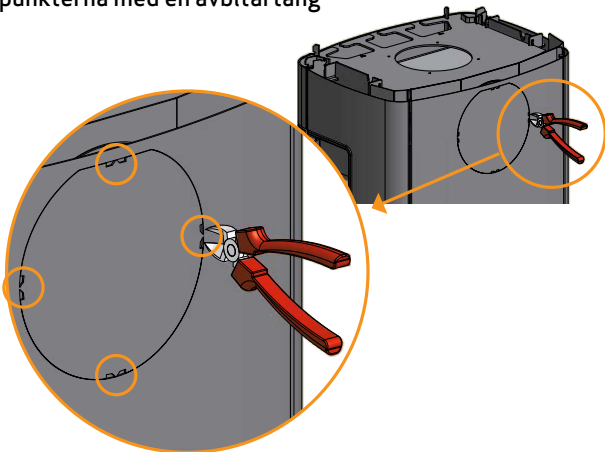
1 Lyft ner toplattan och rökstosen från kaminen



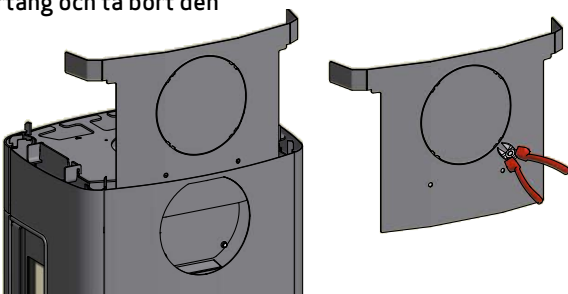
2 Packningen sättes på rökuffen



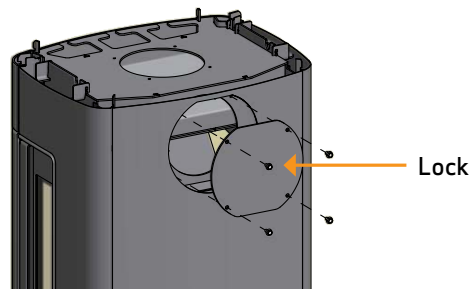
3 Täckplattan på bakplattan klipps bort från monteringspunkterna med en avbitartång



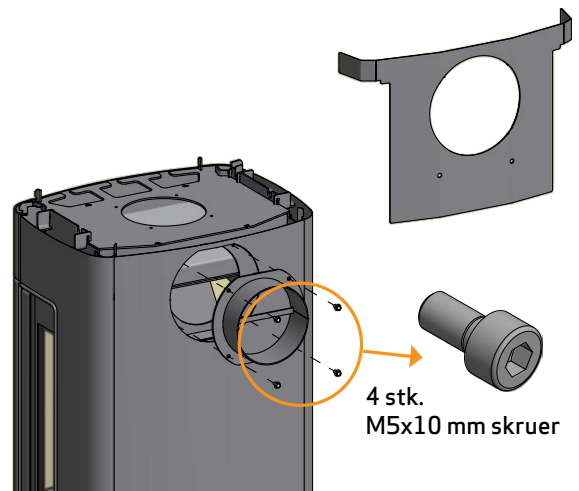
4 Lyft av värmeskölden från kaminen och klipp av täckplattan från monteringspunkterna med en avbitartång och ta bort den



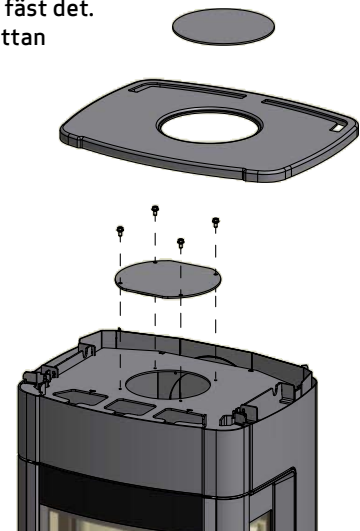
5 Ta bort locket. Det kan senare användas som tätning och lock högst upp i rökutgången



6 Montera rökstosen med de fyra skruvarna som ligger i kaminens asklåda. Häkta fast värmeskölden på



7 Montera locket och fäst det. Sätt tillbaka toplattan



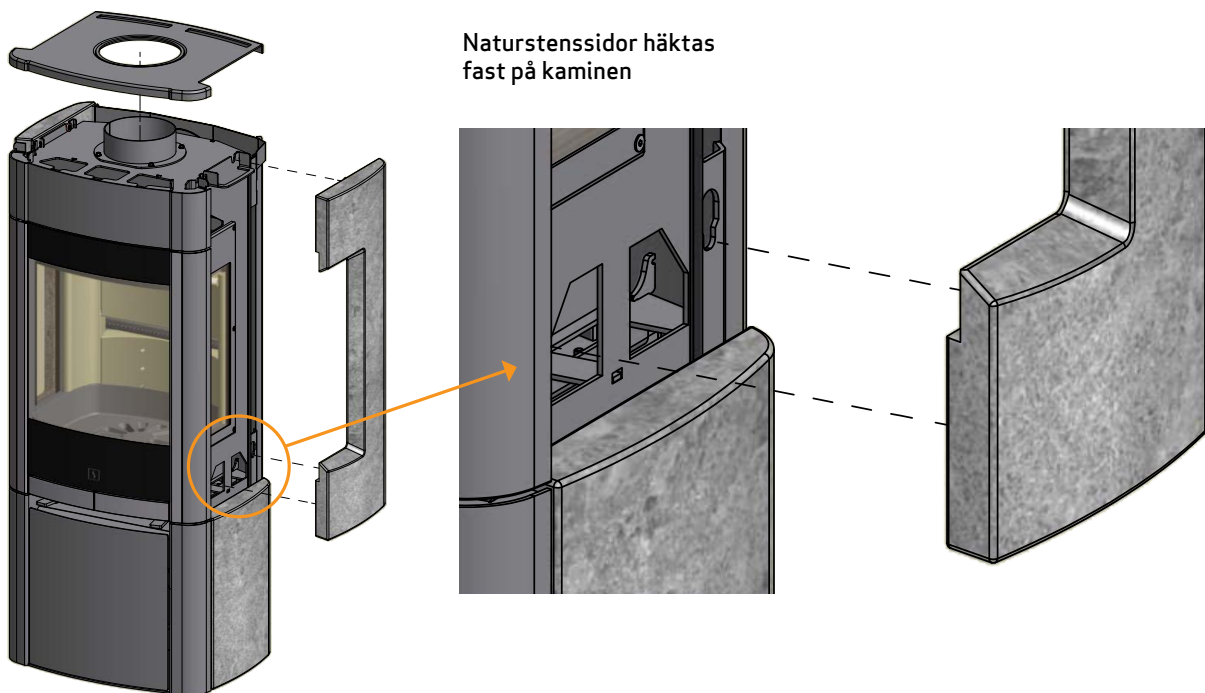
MONTERING AV NATURSTENSIDOR

Scanspis 65-3, 65-4, 65-7 & 65-8 levereras med lösa naturstensplattor som monteras på kaminens sidor.

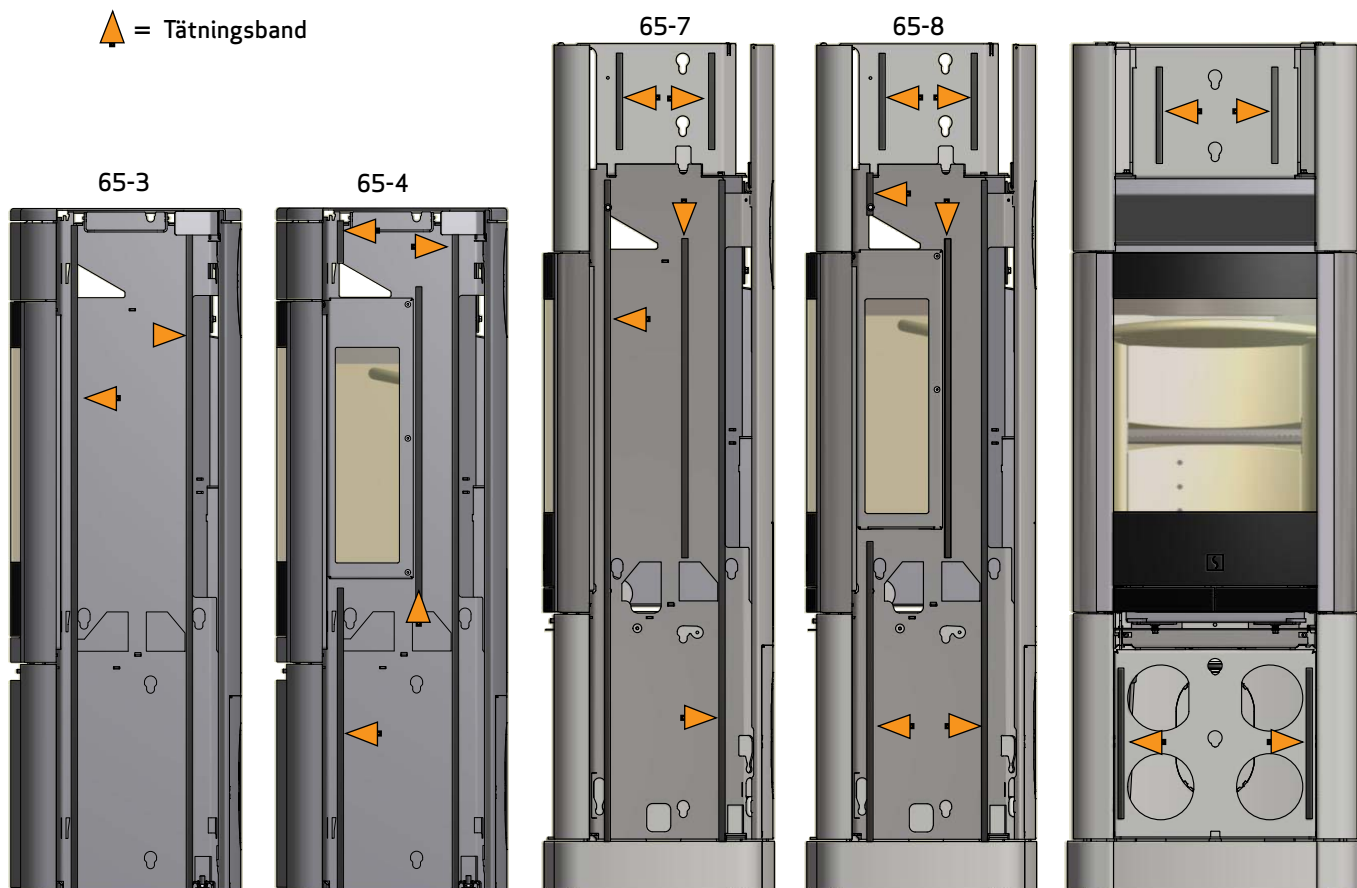
Natursten är ett naturmaterial och kan därför variera i struktur och form.

Varje naturstensplatta är monterad distansbussningar och skruv.

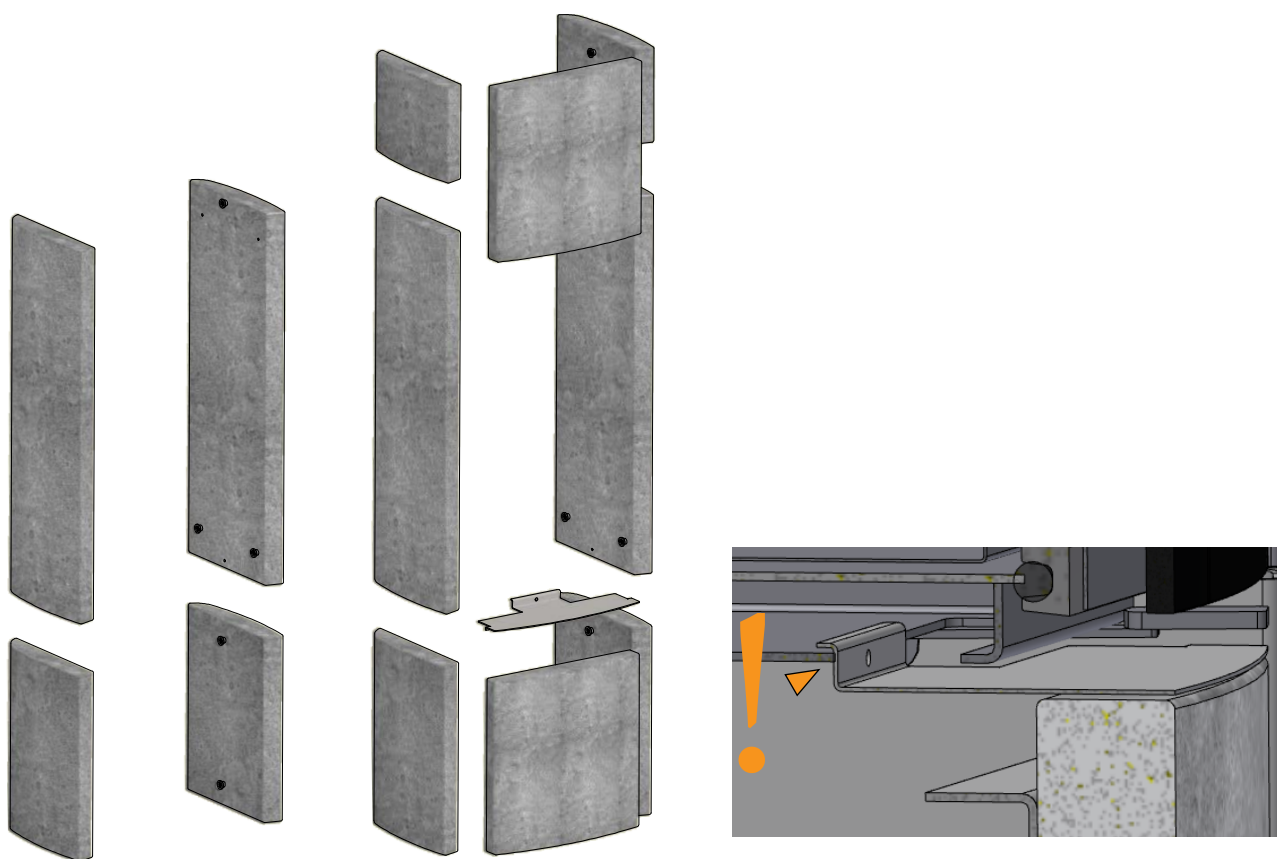
Kapa det medföljande tätningsbandet (4,5/7 m) i lämpliga längder och fäst dem på kaminens sidor enligt bilden nedan.



▲ = Tätningsband

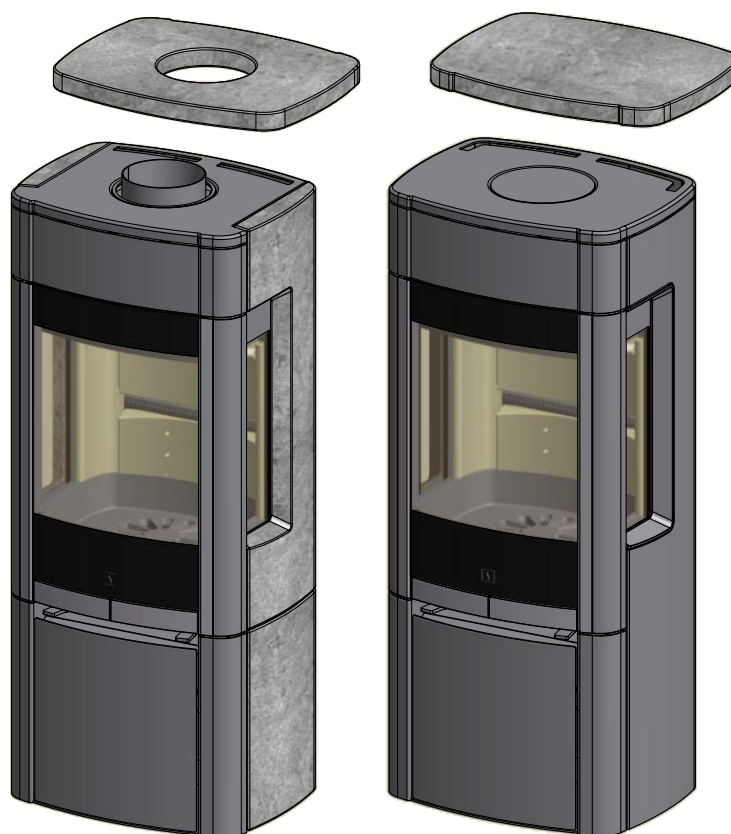


MONTERING AV NATURSTENSIDOR



MONTERING AV NATURSTENSTOPP (TILLBEHÖR)

Naturstenstopp kan väljas som tillbehör.
Naturstenstoppen placeras ovanpå topplattan.



ÖPPEN SOCKEL

För Scanspis 65 med öppen sockel tas den nedre luckan, stoppet för den nedre luckan och den stora täckplattan på kaminens baksida bort.



Täckplattan
som tas bort



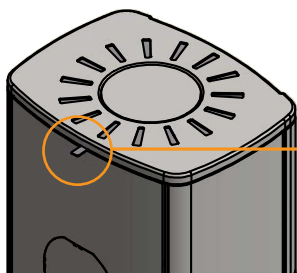
Strålningsplattan
får inte tas bort

VÄRMEACKUMULERANDE STEN (TILLBEHÖR)

Värmeackumulerande sten är möjligt för Scanspis 65-7, 65-8, 65-9 och 65-10.

Den värmeackumulerande stenen är tillverkad i ett särskilt material med hög värmekapacitet. Stenen värms upp under eldning och avger värmen när eldningen har avslutats. Därmed förlängs den tid då kaminen är varm.

- Eldning med öppet spjäll ger snabb uppvärmning. Vid eldning med stängt spjäll förlängs den tid då kaminen avger värme.

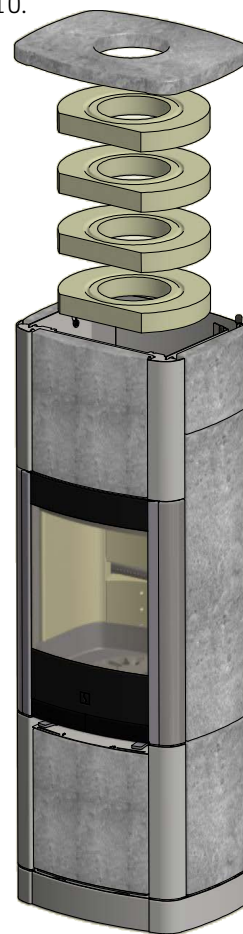
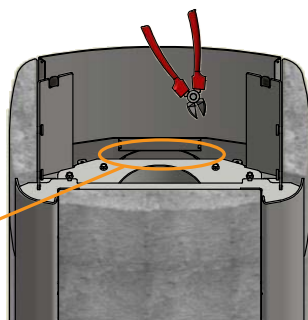


Ett spjäll för att justera konvektionsluften finns på baksidan av high top

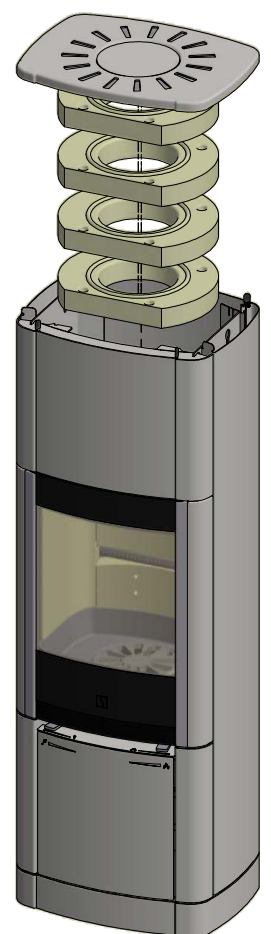


Öppen Stängt

Klipp ur denna platta från värmeskölden för att göra plats till de värmelagrande stenarna



Scanspis 65-7 och 65-8



Scanspis 65-9 och 65-10

BÄRANDE UNDERLAG

Hela vårt produktsortiment räknas som lätta eldstäder och kräver normalt ingen förstärkning av bjälklaget utan de kan placeras på ett vanligt bjälklag/golv.

Man bör dock kontrollera att underlaget klarar kaminens och eventuellt skorstenens vikt. Om du är i tvivel på golvets bärförmåga, ta kontakt med en byggnadsteknisk expert.

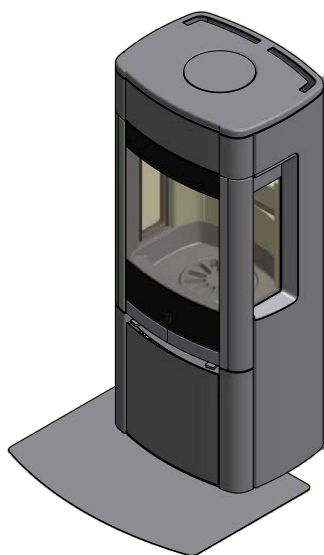
GOLVPLÅT (TILLBEHÖR)

Om uppställningen av kaminen sker på ett brännbart golv ska de nationella och lokala byggbestämmelserna följas när det gäller storleken på ett icke brännbart underlag som ska täcka golvet runt kaminen.

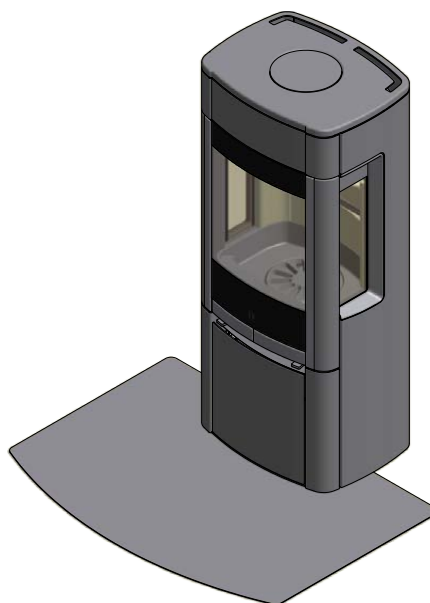
Den lokala Scanspis-återförsäljaren kan vägleda dig när det gäller reglerna för brännbara material runt kaminen.

Golvplåtens funktion är att skydda golv och brännbart material mot eventuell glöd. En golvplatta kan vara av stål eller glas men kaminen kan även ställas på klinkers, natursten eller något liknande.

Denna Scanspis braskamin har en integrerad platta i botten vilket innebär att den kan stå direkt på brännbart material utan annat skydd under kaminen.



Liten formgolvplatta
i glas eller stål



Stor formgolvplatta
i glas eller stål

BRUKSANVISNING

CB-TEKNIK (REN FÖRBRÄNNING)

Kaminen är utrustad med CB-teknik. För att de frigivna gaserna ska förbrännas på bästa sätt under förbränningsprocessen passerar luften genom ett särskilt utvecklat kanalsystem. Denna förvärmade luft leds in i brännkammaren genom hålen i brännkammarens bakre beklädnad. Luftmängden styrs av förbränningshastigheten och kan därför inte regleras.

OBS: Fyll aldrig på så mycket ved att tertiärhålen täcks för (Detta gäller inte vid kall start.)

PRIMÄRLUFT

Vid upptändning används primärluft. Stäng tillförseln av primärluft efter 10–20 minuter när det är fart på brasan. Primärluft kan användas kontinuerligt vid förbränning av mycket hårt trä.

Inställning vid normal belastning: 0 - 45%

SEKUNDÄRLUFT

Sekundärluften förvärms och tillförs elden indirekt. Sekundärluften avgör hur mycket värme man får ut av sin braskamin. Sekundärluften spolar dessutom av glaset för att förhindra sotbildning. Om sekundärluften sänks för mycket kan det bildas sot på glaset.

Inställning vid normal belastning: 50 - 70%

RÖKVÄNDPLATTOR

Rökvändarplattorna är placerade i brännkammarens översta del. Plattorna bromsar röken och ger den längre uppehållstid i brännkammaren innan den går upp genom skorstenen. Temperaturen på rökgaserna sänks i och med att de har mer tid att avge värme till braskaminen.

Vid sotning ska rökvändarplattorna tas bort, läs under „Underhåll“. Var uppmärksam på att rökvändarplattorna är tillverkade av ett poröst keramiskt material som kan gå sönder. Var därför försiktig när du arbetar med dem.

Rökvändarplattorna är slitdelar och de går inte att reklamera.

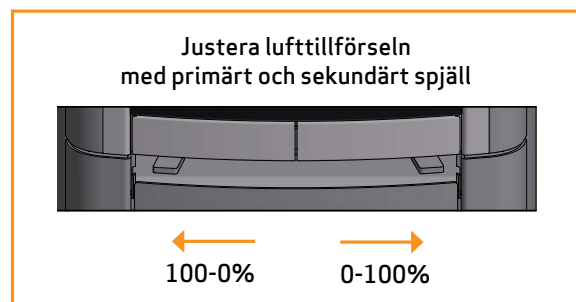
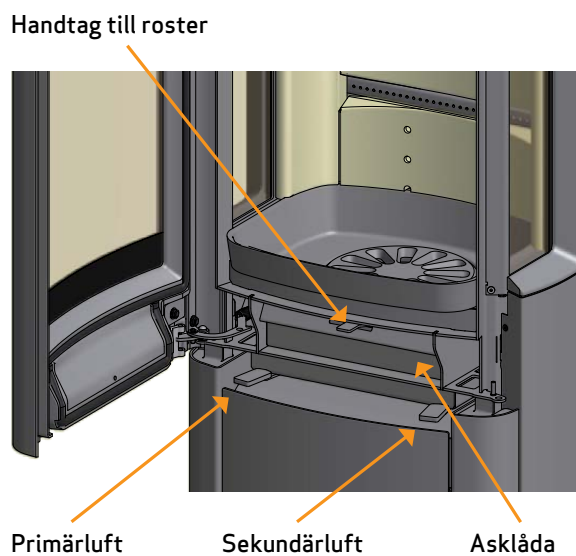
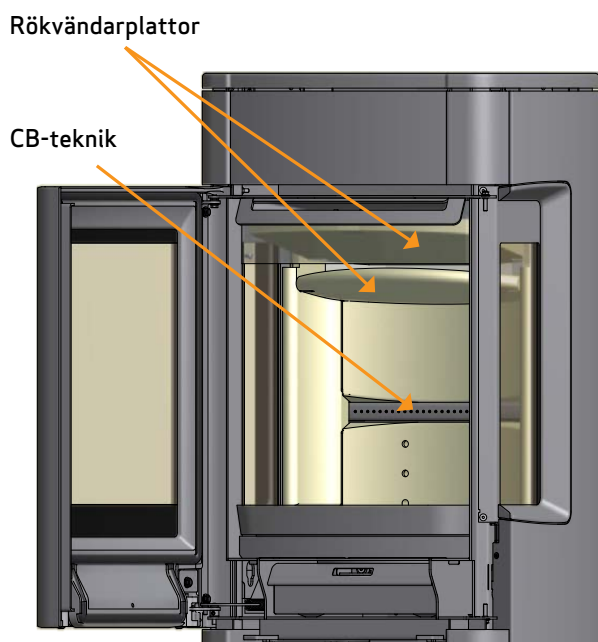
ASKLÅDA

- Öppna glasluckan för att komma in i asklådan som sitter under eldstaden
- Asklådan skall alltid vara stängd under eldningen
- Asklådan får inte överfyllas och måste därför tömmas med jämna mellanrum
- Töm aldrig askan i en brännbar behållare. Det kan finnas glöd kvar i askan lång tid efter avslutad eldning

HANDTAG FÖR ROSTER

Kaminen har ett roster som vid aktivering tömmer ned askan från eldstaden i askhinken.

- Rostret ska stå halvöppet under eldning



INSTÄLLNING VID NORMAL BELASTNING:

Primärluft:	0 - 45%
Sekundärluft:	50 - 70%

ELDNINGSSINSTRUKTION

MILJÖVÄNLIG ELDNING

Vi avråder dig från att strypa ner kaminen så mycket att det inte syns några klara lågor vid veden eftersom detta leder till en dålig förbränning och låg verkningsgrad. De frigivna gaserna från veden bränns inte på grund av den låga temperaturen i brännkammaren. En del av gaserna kondenseras i kaminen och utdragssystemet som sot, vilket kan leda till en skorstensbrand längre fram. Den återstående rök som kommer ut från skorstenen förorenar den omgivande miljön och har en besvärande lukt.

OBSERVERA!

Även en bra skorsten kan fungera dåligt, om den används felaktigt. På motsvarande sätt kan en dålig skorsten fungera bra, om den används rätt

UPPTÄNDNING

Vi rekommenderar användning av tändpåsar eller liknande som kan köpas hos Scanspisåterförsäljaren. Vid användning av dessa påsar tar sig elden snabbare och förbränningen blir renare. Se vår film om korrekt tändning på www.scan-stoves.com eller scanna in QR-koden.



Scanna in koden och se vår film som visar hur du tänder kaminen på rätt sätt

OBS: Använd aldrig tändvätska!

"TOP DOWN" -UPPTÄNDNING

"Top down"-tändning är en miljövänligare form av tändning och bidrar till att hålla glasytan så ren som möjligt.

- 4 vedträn ca. 20 - 23 cm långa och omkring 0,5 - 0,6 kg styck
- 10 - 12 pinnar på ca. 20 cm och en total vikt på ca. 0,8-1,0 kg
- 3 tändpåsar / tändblock

- 1 Lägg ved, pinnar och tändkuddar i brännkammaren enligt bilderna
- 2 Sätt spjället för primär- och sekundärluften på max öppning i upptändningsfasen. Om kaminen bränner för kraftigt, kan man evt. reglera ned på primärspjället (det vänstra)

OBS: Fyll aldrig på så mycket ved att tertiärhålen täcks för (Detta gäller inte vid kall start.)



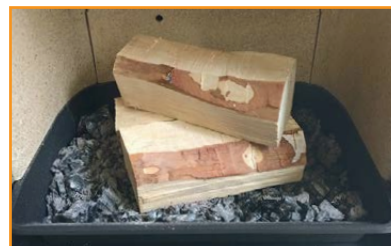
KONTINUERLIG ELDNING

Det gäller att få så hög temperatur som möjligt i brännkammaren. Detta innebär att braskaminen och bränslet utnyttjas så bra som möjligt vilket ger en ren förbränning. På detta sätt undviks sotbeläggning på brännkammarens sten och glas. Vid eldning ska röken inte kunna ses utan bara anas som en rörelse i luften.

- När det är bra glöd i braskaminen efter tändningsfasen kan den egentliga eldningen påbörjas
- Fyll på 2-3 vedträn på ca 0,4 - 0,6 kg och ca 20 cm längd åt gången

OBS! Det är viktigt att veden antänds snabbt och det är därför lämpligt att öka på primärluften. Eldning med för låg temperatur och för lite primärluft kan i värsta fall leda till antändning av gaser vilket kan skada braskaminen.

- Vid påfyllning av ved ska glasluckan öppnas försiktigt så att rök inte kommer ut
- Fyll aldrig på ved så länge det brinner bra



Vid EN 13240-testet eldades det i kaminen som bilden visar:

Med 3 st björk på 190 mm – samlad vikt på 1.4-1.5 kg.

Primärspjället 45 % öppet – sekundärspjället 55 % öppet

VARNING FÖR ÖVERHETTNING

Om braskaminen ständigt eldas med större mängd trä än vad som rekommenderas och/eller får alltför mycket lufttillförsel medför detta en kraftig värmeutveckling som kan skada såväl braskaminen som närliggande väggar. Vi rekommenderar därför att alltid respektera maximal angiven bränslemängd. (Se avsnittet "Tekniska data").

DRIFT UNDER OLIKA VÄDERLEKSFÖRHÅLLANDEN

Vindens inverkan på skorstenen kan ha stor betydelse för hur kaminen reagerar under olika vindbelastningar och det kan därför vara nödvändigt att justera lufttillförseln för att få en god förbränning. Det kan även vara lämpligt att montera ett spjäll i rökröret för att på det sättet kunna reglera skorstensdraget under olika vindbelastningar. Spjället ska vara max kunde stänga 80% av rökröret.

Dimman och diset kan också ha stor inverkan på skorstensdraget och det kan därför vara nödvändigt att använda andra inställningar av förbränningsluften för att uppnå en god förbränning.

ELDNING UNDER HÖST OCH VINTER

Under sommarhalvåret är värmebehovet kanske inte så stort, och då kan det vara en god idé att göra en enkel "top down"-tändning, eventuellt åtföljt av en enkel påfyllning så att brännkammarens foder blir rent igen.

SKORSTENENS FUNKTION

Skorstenen är braskaminens motor och helt avgörande för att den ska fungera. Skorstensdraget ger ett undertryck i braskaminen. Detta undertryck tar bort röken från kaminen och suger luft genom förbränningsluftspjället till förbränningen. Förbränningsluften används även till rutspolningen som håller rutan fri från sot.

Skorstensdraget bildas vid temperaturskillnader inne i skorstenen och utanför skorstenen. Ju högre denna temperaturskillnad är desto bättre blir skorstensdraget. Det är därför viktigt att skorstenar uppnår driftstemperatur innan spjällinställningen justeras ner för att begränsa förbränningen i kaminen (det tar längre tid för en murad skorsten att bli driftvarm än för en stålskorsten). Sådana dagar när det på grund av väderleksförhållandena är dåligt drag i skorstenen är det extra viktigt att skorstenen blir uppvärmd så fort som möjligt. Det gäller att få igång brasan snabbt. Klyv veden extra fint och använd ett extra stort tändblock etc.

- Efter en längre tid utan användning är det viktigt att kontrollera att det inte finns några blockeringar i skorstensröret
- Det går att ansluta flera aggregat till samma skorsten. De gällande reglerna för detta måste dock undersökas först

SKORSTENSBRAND

Vid en skorstensbrand ska luckan, asklådan och alla ventiler på braskaminen vara stängda. Ring brandkåren om så krävs.

- Innan kaminen tas i bruk igen rekommenderar vi att den kontrolleras av sotaren

ALLMÄNNA UPPLYSNINGAR

OBS: Delar av braskaminen, i synnerhet de utvändiga ytorna, blir varma under driften. Iakttag därför den försiktighet som krävs.

- Töm aldrig ut askan i en brännbar behållare. Det kan finnas glöd i askan under lång tid efter det att eldningen avslutats
- När braskaminen inte används kan spjällinställningarna stängas för att undvika drag genom kaminen
- Efter en längre tids stillestånd bör man kontrollera rökvägarna med avseende på eventuella blockeringar innan kaminen används igen
- Vi rekommenderar att du inte använder kaminen över natten. Kaminen passar inte för detta ändamål

OBS: För aldrig in brännbart material i kaminens strålningszon.

HANTERING AV BRÄNSLE

VAL AV VED/BRÄNSLE

Alla träslag kan användas som bränsle men generellt gäller att de hårda träslagen är bäst att elda med, t.ex. bok/ask som brinner jämnt och endast ger lite aska. Andra träslag som lönn, björk och gran är utmärkta alternativ.

FÖRARBETE

Det bästa bränslet fås om trädet fälls, veden sågas och klyvs före den första maj. Kom ihåg att anpassa vedtränas längd till brännkammaren. Vi rekommenderar en diameter på 6-10 cm och ca 6 cm kortare än brännkammaren så att det finns plats för luftcirkulation. Om vedtränas diameter är större skall de klyvas. Kliven ved torkar snabbare.

LAGRING

Den uppsågade och klivna veden ska lagras torrt i 1-2 år innan den är tillräckligt torr för att elda med. Veden torkar snabbast om den staplas så att luft kan cirkulera mellan vedträna. Det är lämpligt att förvara veden i rumstemperatur ett par dagar innan den används. Tänk på att veden tar upp fukt från luften under höst- och vinterhalvåret.

FUKTIGHET

För att undvika miljöproblem och för att få bästa tänkbara eldningsekonomi ska veden vara torr innan den används som bränsle. Vid eldning med för fuktig ved går en stor del av värmen åt till att förångna vattnet. Braskaminen kommer därför inte upp i temperatur och avger inte heller någon värme till rummet. Detta är naturligtvis oekonomiskt och leder till att det avsätts sot på glaset och i skorstenen. Dessutom förorenas miljön vid eldning med fuktig ved.

- Veden får maximalt innehålla 20 % fukt. Den bästa verkningsgraden uppnås vid en fuktighet på 15-18 %.
- Ett enkelt sätt att kontrollera vedens fuktighet är att slå vedändarna mot varandra. Om veden är fuktig hörs ett stumt ljud

DET ÄR ABSOLUT FÖRBJUDET ATT ELDA MED?

OBS: Det är absolut förbjudet att elda med målat, tryckimpregnerat och limmat trä eller drivved från havet.

OBS: Det är inte tillåtet att elda med spånplattor, plast eller behandlat trä. Innehållet i dessa material är skadligt för människor, miljön, braskaminen och skorstenen. Kort sagt - elda endast med riktig ved.

VEDENS VÄRMEVÄRDE

Värmevärdet i veden varierar i olika träslag. Detta innebär att man måste elda mer med några träslag än andra för att få ut samma mängd värme.

Om du eldar med ek eller bok ska du tänka på att dessa träslag har ett högre värmevärde än t.ex. björk. Elda därför på mindre annars riskerar braskaminen att skadas.

Träslag	kg torrt trä/m ³	I förhållande till bok
Avenbok	640	110%
Bok/ek	580	100%
Ask	570	98%
Lönn	540	93%
Björk	510	88%
Dvärgtall	480	83%
Gran	390	67%
Poppel	380	65%

UNDERHÅLL

SOTNING AV SKORSTENEN OCH RENGÖRING AV KAMINEN

De nationella och lokala reglerna för sotning av skorstenar ska följas. Det är lämpligt att låta sotaren göra rent kaminen samtidigt.

Innan rengöringen av braskaminen och sotningen av rökröret och skorstenen påbörjas är det lämpligt att ta ut rökvändarplattorna. (Se "Rökvändarplatta och förbränningskammare")

OBS! Underhåll och reparationer bör endast utföras när kaminen är kall.

KONTROLLERA KAMINEN

Scan A/S rekommenderar att användaren kontrollerar sin kamin noga efter rengöring. Kontrollera om det förekommer några ytsprickor. Kontrollera även att alla anslutningar är täta och att packningarna sitter som de ska. Slitna eller deformerade packningar ska bytas.

SERVICEEFTERSYN

Det finns inga krav på regelbundet underhåll av braskaminen utöver sotning, men vi rekommenderar service minst vartannat år. Kontrollen ska utföras av en behörig montör. Du får endast använda originalreservdelar.

Kontrollen omfattar följande:

- Smörj gångjärnen med kopparfett
- Kontrollera packningarna. Byt ut dem om de inte är hela och mjuka
- Kontrollera brännkammarens botten och rostret
- Kontrollera det värmeisolerande materialet
- Kontrollera låsmekanismen

BRÄNNKAMMARENS BEKLÄDNAD

Beklädnaden i brännkammaren kan få små sprickor på grund av fukt eller kraftig uppvärmning/avkylning. Dessa sprickor har ingen betydelse för braskaminens effekt eller hållbarhet. Om beklädnaden däremot börjar vittra sönder och falla ut skall den bytas.

Brännkammarens beklädnad omfattas inte av reklamationsrätten.

TÄTNING

Alla braskaminer har tätninglistor av keramiskt material monterade på eldstaden, luckan och/eller glaset.

Dessa lister slits vid användning och ska bytas vid behov.

LACKERADE YTOR

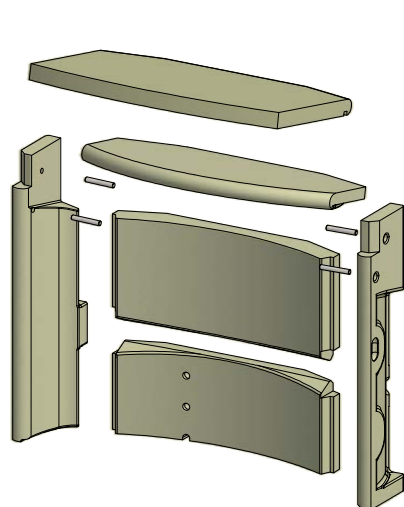
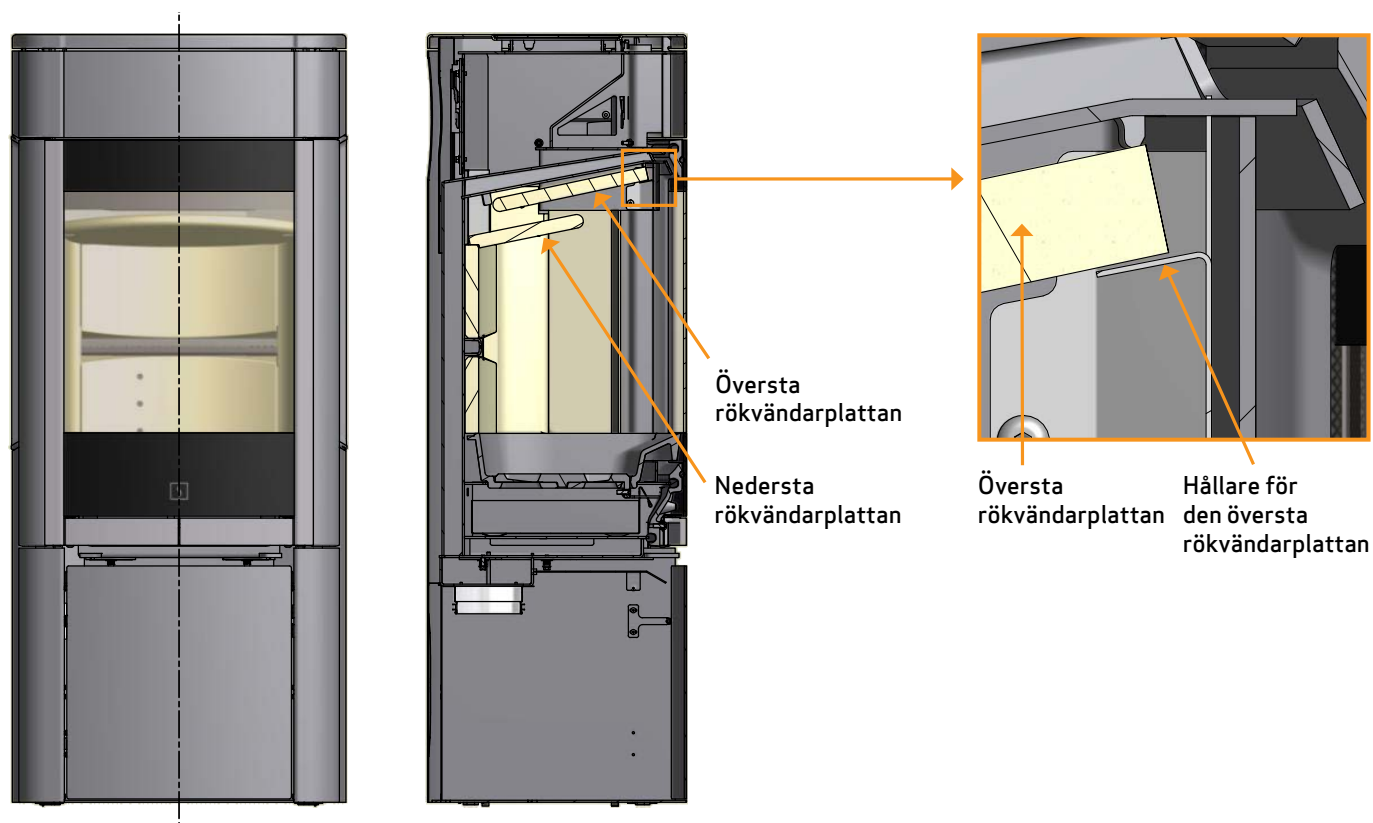
Braskaminens ytor rengörs genom att torka av dem med en torr, luddfri trasa. Om en skada skulle uppstå på lacken finns en sprayburk med reparationslack att köpa hos våra Scan-återförsäljare. Eftersom det kan förekomma nyansskillnader rekommenderar vi att i detta fall spraya en större, naturligt avgränsad yta. Bästa resultat uppnås när braskaminen är så varm att man knappt kan hålla handen på den.

OBSERVERA! Vädra ordentligt efter utförd spraymålning

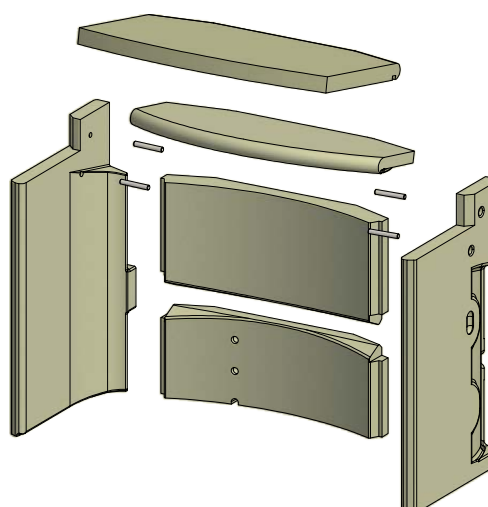
RÖKVÄNDARPLATTA OCH FÖRBRÄNNINGSKAMMARE

Var mycket försiktig när du tar ut rökväandarplattorna ur kaminen.

- Den nedersta rökväandarplattan lyfts av, stiften tas bort och rökväandarplattan tas ut
- Den översta rökväandarplattan lyfts upp och placeras längst bak i förbränningskammaren. Stiften tas bort. Plattas dras bort från hållaren till rökväandarplattan och tas bort
- Förbränningskammarens sidor lyfts av, vänds bort från bakpanelen och tas bort. Observera att förbränningskammarens sidor har en bakpanel som kan välta när sidorna tas bort
- Bakpanelen tas bort



65-2, 65-4, 65-8 och 65-10
(med sidoglas)



65-1, 65-3, 65-7 och 65-9
(utan sidoglas)

RENGÖRING AV GLASET

Våra braskaminer är konstruerade för att hålla glaset optimalt rent från besvärliga sotbeläggningar. Detta sker bäst genom full tillförsel av sekundärluft. Det är också väldigt viktigt att veden är torr och att skorstenen är riktigt dimensionerad.

Även om eldningen görs enligt våra instruktioner kan det bildas en lätt sotbeläggning på glaset. Denna beläggning går lätt att ta bort genom avtorkning med en torr trasa följt av avtorkning med fönsterputs.

- Glasrengöringsmedlet får inte komma i kontakt med packningarna, då detta kan missfärga glaset permanent vid förbränning
- Var också försiktig så att inte glasrengöringsmedel kommer i kontakt med lackerade ytor då detta kan skada lacken

HANTERING AV KAMINDELAR

Stål / gjutjärn	Levereras till återvinning
Glas	Levereras till keramiskt avfall
Brännplattor	Vermikulit eller chamotte är inte återvinningsbart. Levereras till fallshantering
Rökvändarhyllor	Vermikulit eller chamotte är inte återvinningsbart. Levereras till avfallshantering
Packningar / tätningsrep:	Avfallshantering

FELSÖKNING

RÖKUTSLAG

- Fuktig ved
- Skorstenen är feldimensionerad för braskaminen
- Har skorstenen rätt höjd i förhållande till omgivningen
- Kontrollera att rökröret inte blockerar draget i skorstenen vid bakuttag
- Dåligt drag i skorstenen
- Kontrollera om rökröret/skorstenen är tilltäppt
- Undertryck i rummet
- Luckan öppnas innan glödbädden har brunnit ner tillräckligt

VEDEN BRINNER FÖR SNABBT

- Luftventilerna är felinställda
- Dåligt bränsle (avfallsvirke, pallvirke etc.)
- Rökvändarplattorna är felplacerade eller saknas.
- För kraftigt skorstensdrag

SOTBILDNING PÅ GLASET

- Felaktig inställning av sekundärluften
- Fuktig ved
- Dåligt bränsle (avfallsvirke, pallvirke etc.)
- Undertryck i rummet
- För mycket primärluft
- För stora vedbitar vid upptändningen
- För dåligt skorstensdrag

VID SKUGGOR PÅ GLASET

- Överhettning
- Undertryck i rummet
- För mycket primärluft

KRAFTIG SOTBELÄGGNING I SKORSTENEN

- Dålig förbränning (tillför mera luft)
- Fuktig ved

BRASKAMINENS YTA BLIR GRÅ

- För hård eldning (se eldningsinstruktion)

BRASKAMINEN GER INGEN VÄRME

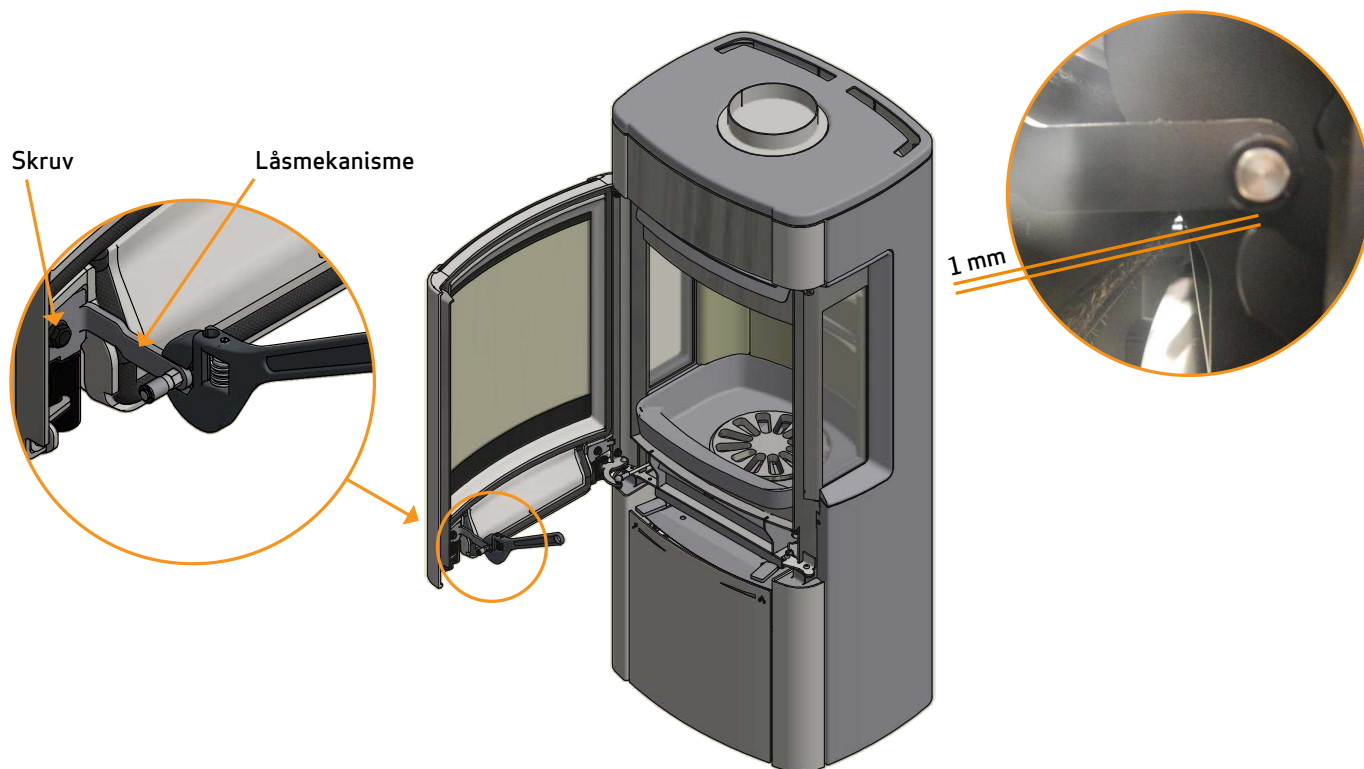
- Fuktig ved
- Dålig ved, med lågt värmevärde
- För lite ved
- Rökvändplattorna sitter inte korrekt

BRASKAMINEN LUKTAR

- De första gångerna man eldar i braskaminen härdas lacken och det kan lukta. Öppna ett fönster eller en dörr för ventilation och se till att braskaminen blir ordentligt varm för att slippa dålig lukt senare.
- Under uppvärmning och nedkyllning kan det höras ett "klickljud" från kaminen. Detta beror på de stora temperaturskillnaderna som materialet utsätts för och betyder inte att det är fel på produkten.

LUCKAN GÅR INTE ATT STÄNGA

Dörren kan hänga över tiden.
Det kan avhjälpas med en skiftnyckel genom att trycka låsmekanismen på plats.
Kom ihåg att dra åt skruven.



REKLAMATIONSRÄTT

Alla vedeldade Scanspis-produkter är tillverkade av förstklassiga material och de genomgår en grundlig kvalitetskontroll innan de lämnar fabriken. Om det trots detta förekommer fabrikationsfel eller brister lämnar vi en reklamationsrätt på 5 år.

Vid all kontakt med oss eller våra Scanspis-återförsäljare om dessa frågor skall produktregistreringsnumret på braskaminen alltid uppges.

Reklamationsrätten omfattar alla delar som skall ersättas eller repareras på grund av fabrikations- eller konstruktionsfel enligt Scan A/S bedömning.

Reklamationsrätten lämnas till den första köparen av produkten och kan inte överlåtas (undantag vid återförsäljning).

Reklamationsrätten omfattar endast skador som har uppstått på grund av produktions- eller konstruktionsfel.

FÖLJANDE DELAR OMFATTAS INTE AV REKLAMATIONSRÄTTEN

- Slitdelar, t.ex. brännkamarsten, rökvändplattor, roster, glas, kakel och tätningslister (med undantag av skador som kan konstateras vid leveransen).
- Täljsten är ett naturmaterial och kan därför ha form- och färgvariationer. Täljsten kan finputsas med ett fint slippapper. Mindre repor och hål repareras med täljstensmjöl som finns att beställa.
- Brister som uppstår på grund av yttre kemisk eller fysisk påverkan under transporten, på lagret under monteringen och senare.
- Igensotning som uppstår på grund av dåligt skorstensdrag, fuktig ved eller felaktig användning.
- Omkostnader för extra värmeutgifter i samband med reparation.
- Transportkostnader.
- Kostnader i samband med uppsättning och nertagning av braskaminen.

REKLAMATIONSRÄTTEN BORTFALLER

- Vid bristfällig montering (montören är ensam ansvarig för att gällande lagstiftning och andra bestämmelser från myndigheterna samt den av oss medlevererade monterings- och bruksanvisningen till braskaminen och dess tillbehör följs).
- Vid felaktig betjäning och användning av ej tillåtna bränslen eller reservdelar som inte är original (se denna monterings- och bruksanvisning).
- Om braskaminens produktregistreringsnummer har tagits bort eller skadats.
- Vid reparationer som inte är utförda i enlighet med våra eller en auktoriserad Scanspis-återförsäljares anvisningar.
- Vid alla ändringar av Scanspis-produktens eller dess tillbehörs ursprungliga tillstånd.
- Reklamationsrätten gäller endast för det land där Scanspisprodukten ursprungligen har levererats.

Använd endast originalreservdelar eller delar som rekommenderas av tillverkaren.

Produktregistreringsnummer

Uppge detta nummer vid alla kontakter