

SE
SCAN-
SPIS 67

SE - BRUKSANVISNING

SCANSPIS 67



SCAN
SPIS

BRUKSANVISNING SCANSPIS 67

LYCKA TILL MED DIN NYA SCANSPIS BRASKAMIN

Du har valt en produkt från en av Europas ledande producenter av braskaminer och vi är övertygade om att du kommer att få stor glädje av din kamin.

För att få mesta möjliga nytta av kaminen är det viktigt att du följer våra råd och anvisningar. Läs igenom denna monterings- och bruksanvisning noga innan du påbörjar monteringen.

SCANSPIS 67
1000 MM



SCANSPIS 67
1600 MM



SCANSPIS 67
1300 MM



INNEHÅLL

TEKNISKA DATA	4		
Installation	4	Måttskiss och installationsavstånd	6
Säkerhet	4	Typskylt	8
Tekniska mått och data	5	Produktregistreringsnummer	8
MONTERING	9		
Verktyg för montering av braskamin	9	Demontering av träpall	12
Lösa delar	9	Demontering av transportskydd	14
Extra tillbehör	9	Inställning av elektronisk luftstyrning	15
Hantering av emballage	9	Laddning av elektronisk luftstyrning	15
Friskluftstillförsel	9	Höjjustera kaminen	16
Slutet förbränningsystem	10	Stängning av lucka	16
Befintlig skorsten och elementskorsten	10	Lucka (Självslående)	17
Koppling mellan braskamin och stålskorsten	10	Montera rökstosen	18
Krav på skorsten	11	Handtag	20
Kompatibilitet med balanserad skorstensdrag	11	Värmeackumulerande sten	21
Möbleringsavstånd	11	Bärande underlag	22
Säkerhetsavstånd	11	Golvplåt	22
BRUKSANVISNING	23		
CB-teknik (Ren förbränning)	23	Rökvändarplattor	23
Elektronisk luftreglering	23	Askhink	23
Manuell luftreglering	23		
ELDNINGSSINSTRUKTION	25		
Miljövänlig eldning	25	Eldning under höst och vinter	26
Upptändning	25	Skorstenens funktion	26
Kontinuerlig eldning	26	Skorstensbrand	27
Varning för överhettning	26	Allmänna upplysningar	27
Drift under olika väderleksförhållanden	26		
HANTERING AV BRÄNSLE	28		
Val av ved/bränsle	28	Fuktighet	28
Förarbete	28	Det är absolut förbjudet att elda med?	28
Lagring	28	Vedens värmevärde	28
UNDERHÅLL	29		
Sotning av skorstenen och rengöring av kaminen	29	Lackerade ytor	29
Kontrollera kaminen	29	Rökvändarplatta och förbränningskammare	30
Serviceeftersyn	29	Rengöring av glaset	32
Brännkammarens beklädnad	29	Hantering av kamindelar	32
Tätning	29		
FELSÖKNING	33		
REKLAMATIONSRÄTT	34		

TEKNISKA DATA

INSTALLATION

För att säkerställa optimal funktion och säkerhet för installationen rekommenderar vi att den utförs av en professionell montör. Vår Scanspis-återförsäljare kan rekommendera/hänvisa till en montör i närheten av dig. Information om våra Scanspis-återförsäljare finns på www.scan-spis.se.

- Man är dessutom skyldig att få installationen inspekterad och godkänd av den lokala sotaren
- Installationen av en ny eldstad ska anmälas till den lokala miljö- och byggnadsmyndigheten
- Husägaren är ansvarig för att installation och montering görs i enlighet med nationella och lokala byggnadsföreskrifter samt information som lämnats i denna monterings- och bruksanvisning

SÄKERHET

Eventuella ändringar av produkten som görs av återförsäljaren, montören eller användaren kan medföra att produkten och säkerhetsfunktionerna inte fungerar som avsett. Detsamma gäller montering av tillbehör eller extrautrustning som inte levereras av Scan A/S. Problemet kan också uppstå om delar som är nödvändiga för kaminens funktion och säkerhet tas bort.



OPSERVERA!

OPTIMALT UTBYTE AV
KAMINEN ERHÅLLS GENOM
ATT TILLÄMPA SÅ KALLAD
"TOP DOWN-TÄNDNING"

SE AVSNITTET
"ELDNINGSSINSTRUKTION"



TEKNISKA MÅTT OCH DATA

Material	Rostfritt stål Gjutjärn Keramisk sten/vermiculite Glas
Ytbehandling	Senotherm
Max. vedlängd	30 cm*
Vikt Scanspis 67 1000 mm	ca. 101 kg
Vikt Scanspis 67 1300 mm	ca. 114 kg
Vikt Scanspis 67 1600 mm	ca. 121 kg
Invändig diameter rökstos (till utvändig rökrör)	144 mm
Utvändig diameter rökstos (till utvändig rökrör)	148 mm
Invändig diameter rökstos (till invändig rökrör)	157 mm
Utvändig diameter rökstos (till invändig rökrör)	161 mm
Friskluftstos utv. diameter	100 mm
Typ av godkännande	Intermittent**

* Vedlängd max 35 cm vertikalt.

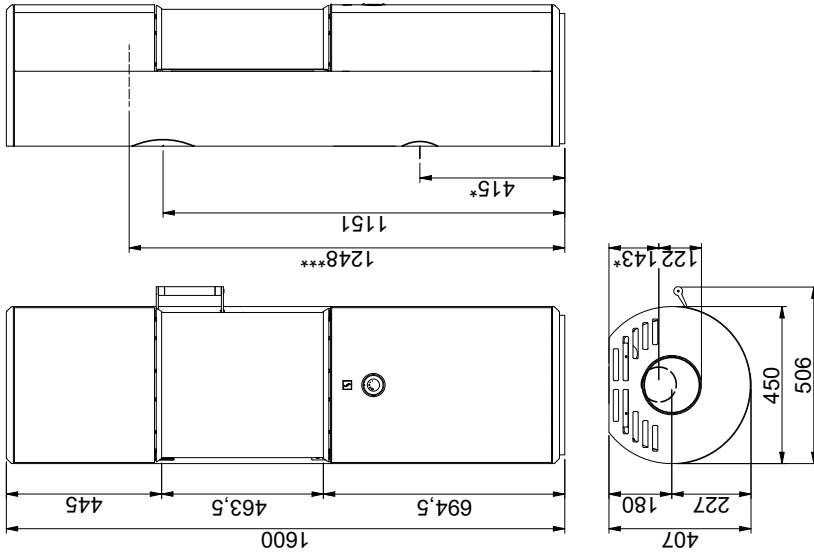
** Med intermittent förbränning avses här normal användning av braskaminen. Detta innebär att varje påfyllning bränns ner till glöd innan en ny påfyllning görs.

Scanspis 67 är tillverkad i enlighet med produktens typgodkännande där dess monterings- och bruksanvisning ingår.

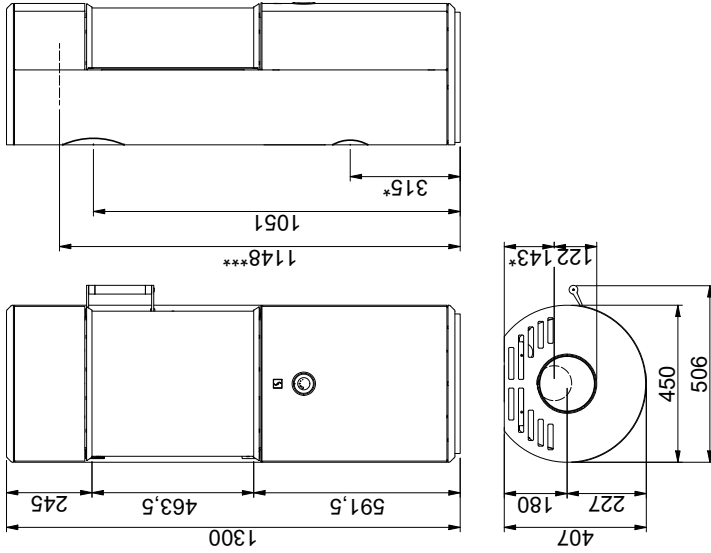
DoP finns på www.scan-spis.se

Test enligt EN 13240	
CO Emission vid 13% O ₂	0,055 %
CO Emission vid 13% O ₂	687 mg/Nm ³
Stoft @ 13% O ₂	30 mg/Nm ³
No _x @ 13% O ₂	99 mg/Nm ³
Verkningsgrad	76 %
Energieffektivitetsindex	100
Energieffektivitetsklass	A
Nominell effekt	5 kW
Skorsteinstemperatur EN 13240	287 °C
Temperatur i rökstos	344 °C
Rökmängd	5,9 g/sek
Undertryck EN 13240	11 Pa
Rekommenderat undertryck i rökstosen	18-20 Pa
Behov av förbränningsluft	18 m ³ /h
Rekommenderat bränsle	Trä
Bränsleförbrukning	1,8 kg/h
Eldningsmängd	1,4 kg
Max. eldningsmängd	2,0 kg

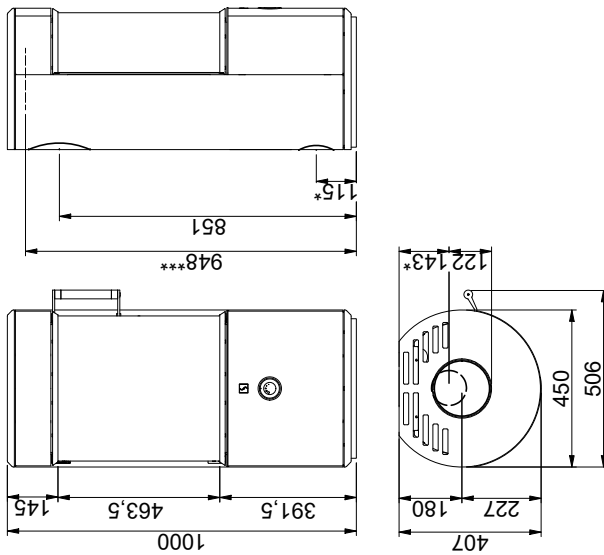
Scanspis 67 1600 mm



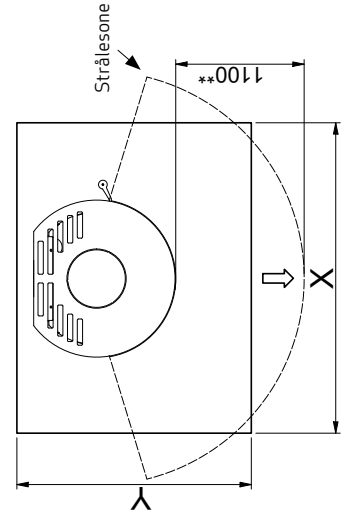
Scanspis 67 1300 mm



Scanspis 67 1000 mm



Golvplatta



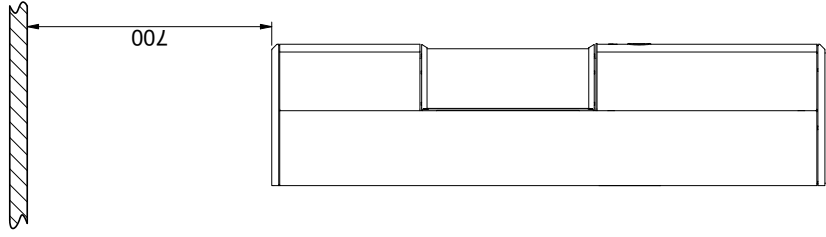
X/Y - enligt nationellt gällande lagar och regler



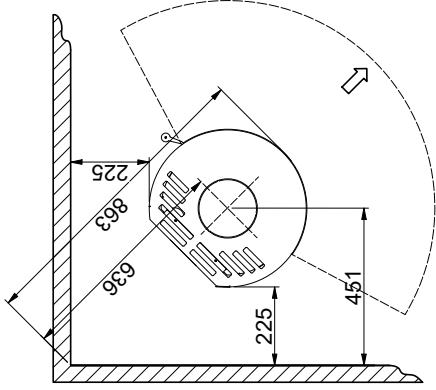
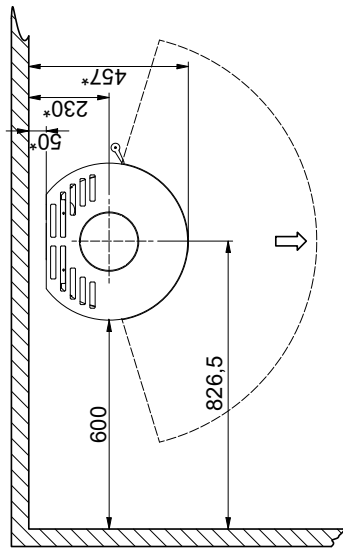
Brännbart material

Samtliga mått anges i mm
 Samtliga angivna avstånd är minimimått
 * Frisklufttillförsel Ø 100 mm
 ** Min. avstånd till möbler/brännbart material
 *** Höjd till rökrörets start vid toppavgång

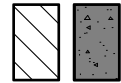
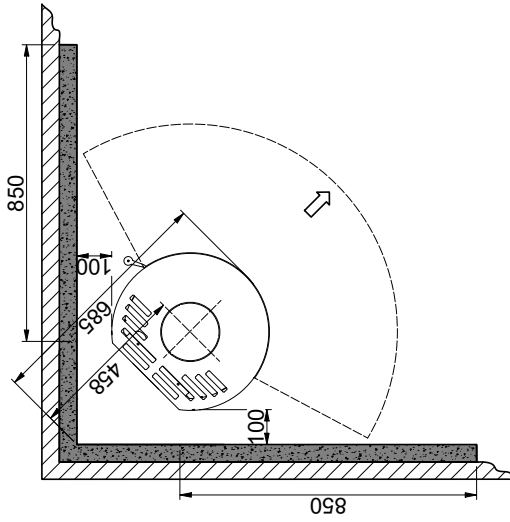
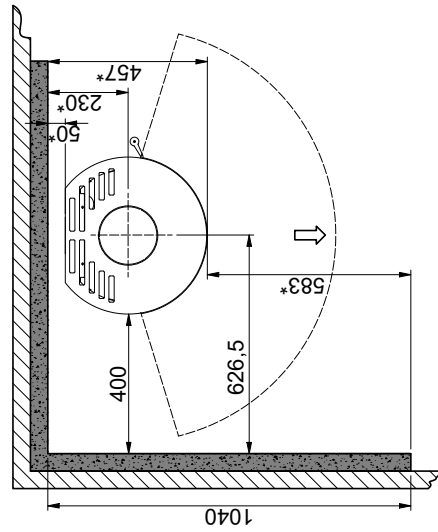
Brännbart loft
(Scanspis 67 1600 mm)



Minsta avstånd till brännbart material



Minsta avstånd till brännbar vägg med brandmur



Brännbart material

Brandmur (till exempel Jøtul Firewall 50 mm),
110 mm mursten eller annat material med liknande
brandmotstånds- och isoleringsegenskaper

Samtliga mått anges i mm

Samtliga angivna avstånd är minimimått

*Halvisolerad skorsten / skärmd rökrör helt ned til produkten (Kraven på säkerhetsavstånd för skorsten och rökrör måste följas)

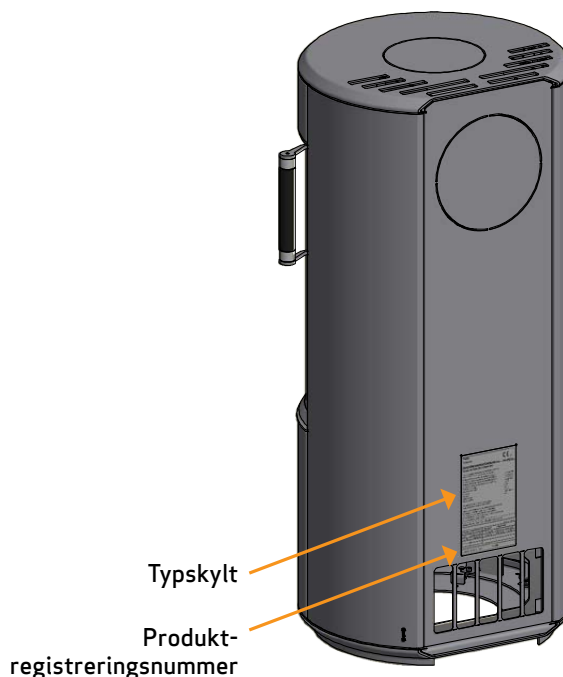
TYP SKYLT

Alla Scanspis braskaminer är försedda med en typskylt som anger provningsstandarder och avstånd till brännbart material. Typskyltet sitter på kaminens baksida.

Typskylt

Product: Scan 67		CE 23	
Freestanding room heater fired by solid fuel		DoP: 90067600	
Standard: EN 13240:2001/A2:2004:AC:2007			
Minimum distance to adjacent combustible materials: Side: 600 mm - Back: 50 mm - Front: 1100 mm			
Emission of CO in combustion products (13% O ₂)	:	687 mg/Nm ³	
Emission of NO _x in combustion products (13% O ₂)	:	99 mg/Nm ³	
Emission of OGC in combustion products (13% O ₂)	:	38 mg/Nm ³	
Emission of PM in combustion products (13% O ₂)	:	30 mg/Nm ³	
Flue gas temperature	:	287 °C	
Nominal heat output	:	5 kW	
Efficiency	:	76 %	
Fuel type	:	Wood	
Operation type	:	Intermittent	
Reaction to fire	:	A1	
The appliance can be used in a shared flue Approved by: DTI, NB.no 1235			
Follow user's instructions. Use only recommended fuels. Montage- und Bedienungsanleitung beachten. Verwenden Sie nur empfohlenen Brennstoffen. Respectez les consignes d'utilisation. Utilisez uniquement les combustibles recommandés.			
Manufacturer: Scan A/S - DK 5492 Vissenbjerg			
12062785 90067650			
Country	Classification	Standard	Approved by
EUR	Intermittent	EN 13240	DTI, NB.no 1235
NORWAY	Klasse 2	NS 3058	DTI, NB.no 1235
AUSTRIA		15a B-VG	DTI, NB.no 1235
GERMANY	Stufe 2	1. BImSchV	DTI, NB.no 1235
Lot no: 000000 2023		Pin: 000	

Produktregistreringsnummer



PRODUKTREGISTRERINGSNUMMER

Alla Scanspis braskaminer är försedda med ett produktregistreringsnummer. Vänligen notera detta nummer på baksidan av denna bruksanvisning, då det alltid ska uppges vid kontakt med återförsäljare eller Scan A/S.

Produktregistreringsnumret sitter på kaminens baksida.

MONTERING



OBSERVERA!

Innan du installerar produkten måste du kontrollera om kaminen kan användas med en balanserad skorsten.
För att göra detta, se sidan 11.

VERKTYG FÖR MONTERING AV BRASKAMIN

- Vattenpass
- Avbitartång
- Kombinationsnyckel 8 mm
- 3 insexnycklar (2,5 mm, 4 mm & 5 mm)

LÖSA DELAR

I kaminens förbränningskammare ligger följande lösa delar:

- Handske
- Packning till rökstos
- Ring till dekorlock
- USB-C laddkabel till Zensoric styrning
- Rökstos 148 mm till utvändigt rökrör
- Dekorlock till topplatta
- 2 Skruvar M5x10 mm för montering av ring

EXTRA TILLBEHÖR

- Liten formgolvsplatta i glas
- **Scanspis 67 1300 mm:** Värmeackumulerande sten (2 st ca. 21 kg)
- Handtag - 7 olika
- Stor formgolvsplatta i glas
- **Scanspis 67 1600 mm:** Värmeackumulerande sten (5 st ca. 52,5 kg)

HANTERING AV EMBALLAGE

Scanspis kaminer kan levereras med följande emballage:

Träemballage	Träemballage är återvinningsbart och kan efter användning brännas som en CO ₂ -neutral produkt, eller levereras till återvinningen
Skum	Leveres til genbrug eller affaldsbortskaffelse
Plastpåsar	Leveres til genbrug eller affaldsbortskaffelse
Plastfolie/plast	Leveres til genbrug eller affaldsbortskaffelse

FRISKLUFTSTILLFÖRSEL

I ett välisolerat hus måste luften som går till förbränning ersättas. Detta är särskilt viktigt i ett hus med mekanisk ventilation. Detta kan göras på flera olika sätt. Det viktigaste är att luften förs in i rummet på den plats där braskaminen är uppställd. Ventilen för inkommande luft skall vara placerad så nära braskaminen som möjligt och den skall kunna låsas när braskaminen inte används.

Nationella och lokala byggbestämmelser ska följas när friskluftstillförseln monteras.

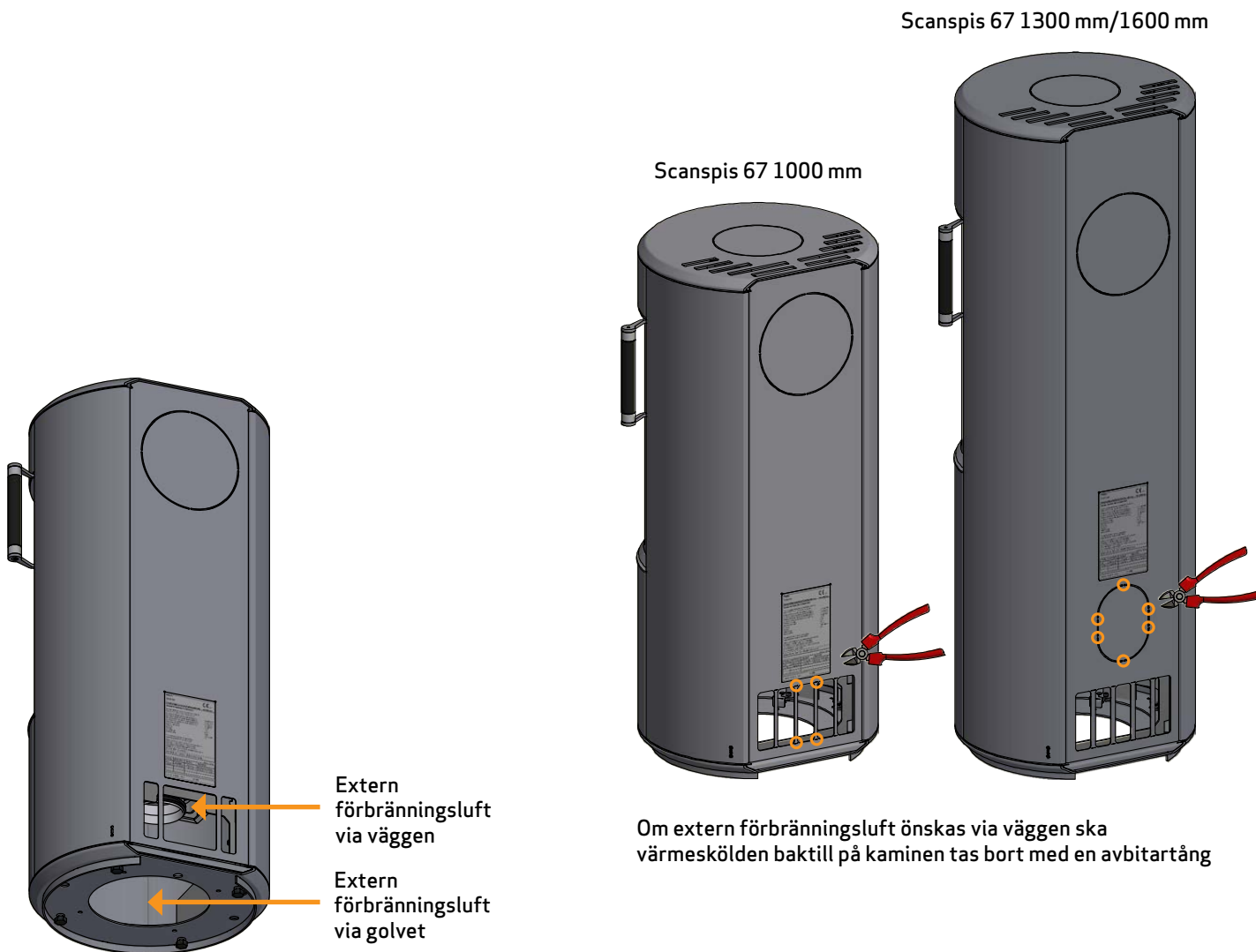
SLUTET FÖRBRÄNNINGSSYSTEM

Kaminens slutna förbränningssystem bör användas om den installeras i en nybyggd, lufttät fastighet. Extern förbränningsluft ansluts då genom ett ventilationsrör i väggen eller golvet.

Vi rekommenderar att i vissa fall placera en ventil i ventilationsröret (se eventuellt behov). När kaminen inte är i bruk kan detta förebygga risk för kondens i rörsystem och kamin. Det kan också vara en fördel att isolera röret till friskluftsanslutningen om det inte ligger i bjälklag eller betongplatta.

Ventilationsröret ska vara minst Ø 100 mm med en maximal längd på 6 m och max. en böjning. Vi rekommenderar släta stålrör.

OBS: Om kaminen är utrustad med friskluftstillförsel eller slutet förbränningssystem, ska ventilationsröret vara öppet vid användning av kaminen!



BEFINTLIG SKORSTEN OCH ELEMENTSKORSTEN

Om du planerar att installera kaminen på en befintlig skorsten är det ett lämpligt att rådgöra med den lokala Scanspis-återförsäljaren eller den lokala sotaren. I samband med detta kan du även få råd om en eventuell renovering av skorstenen

- Följ tillverkarens anvisningar för anslutning av aktuell skorstenstyp när elementskorstenen ska anslutas.

KOPPLING MELLAN BRASKAMIN OCH STÅLSKORSTEN

Scanspis-återförsäljaren eller den lokala sotaren kan ge råd om val av fabrikat och dimension av stålskorstenen (Vi rekommenderar användning av JØTUL skorstessystem). Detta garanterar att den passar till braskaminen.

KRAV PÅ SKORSTEN

Skorstenen skall minst vara märkt med T400 och G för soteldsprov. Vi rekommenderar att skorstenen är minst 4 meter, med en rördiameter mellan Ø 125 - 150 mm, eftersom detta kommer bidra till optimalt drag i skorstenen. Var uppmärksam på att rökutsläpp eller funktionsfel kan uppstå om skorstenslängden är lägre än den rekommenderade.

Skorstenen ska ha ett drag på minst 18-20 Pa. Detta ska mätas vid kaminens anslutning. Om du inte vet värdet på draget kan sotaren mäta det.

Det är lämpligt att använda ett böjt knärör eftersom det ger ett bättre drag.

Om du monterar ihop braskaminen med ett skarpt vinkelrör ska rensluckan vara i den lodräta delen, så att den vågräta delen kan rensas genom luckan.

Om skorstenen är utrustad med en rökutsug måste det vara möjligt att justera den till ett lämpligt drag.

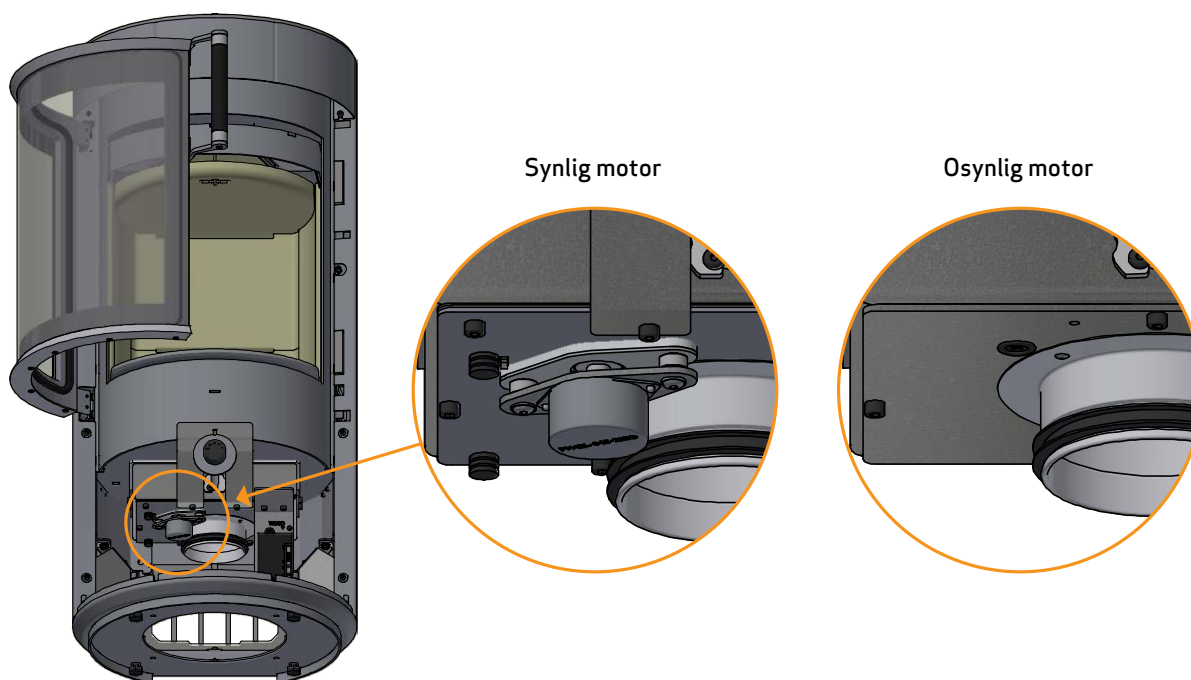
Kraven på säkerhetsavstånd för skorsten och rökrör måste följas.

- Felaktigt val av längd eller diameter på skorstenen kan leda till dålig funktion
- Följ anvisningarna från leverantören av skorstenen noga



KOMPATIBILITET MED BALANSERAD SKORSTENS DRAG

Nedan kan du se 2 olika versioner av produkten. Identifiera om motorn är synlig eller inte. Om motorn är synlig är produkten kompatibel med balanserat skorstensdrag. Om du inte kan se motorn är den inte kompatibel för balanserat skorstensdrag.



MÖBLERINGS AVSTÅND

Möbleringsavstånd från glas: 1100 mm.

Hänsyn bör tas till om möbler och liknande riskerar uttorkning av att stå nära braskaminen.

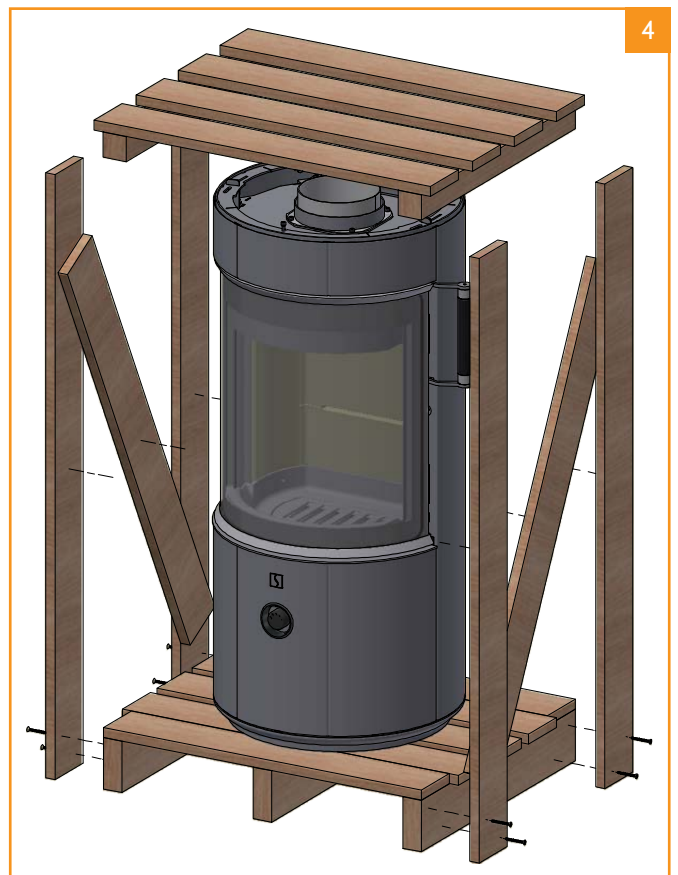
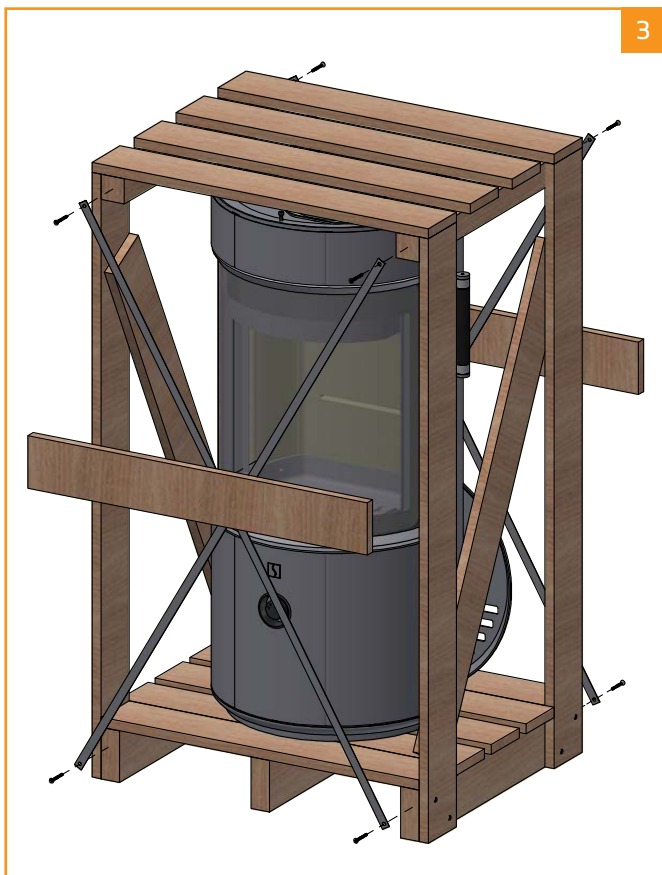
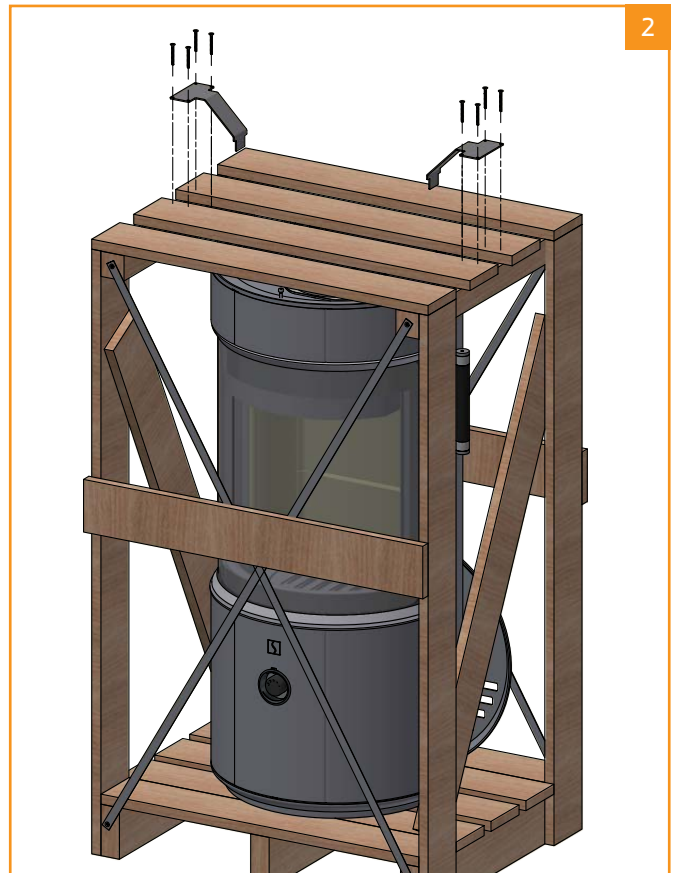
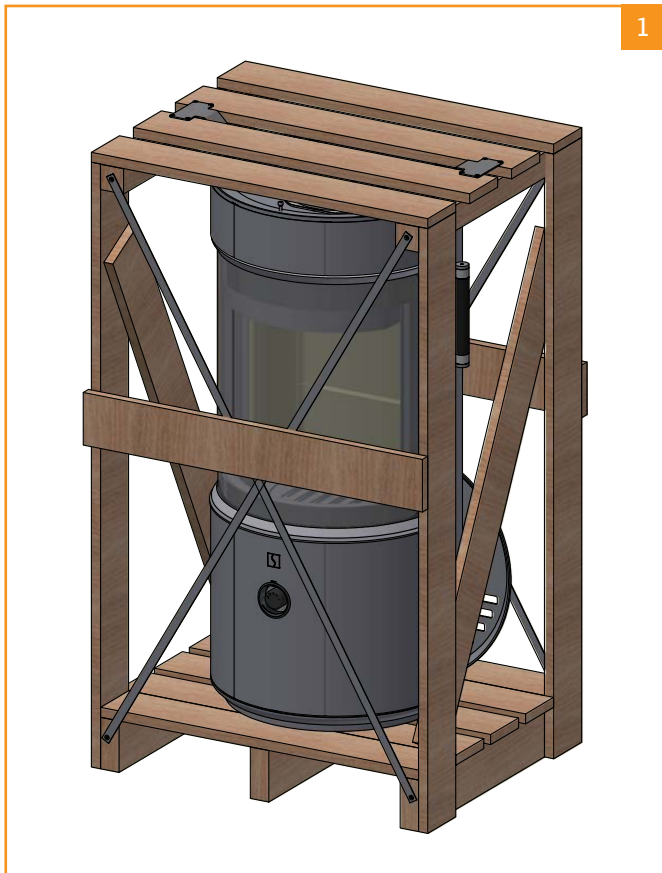
SÄKERHETS AVSTÅND

Nationella och lokala föreskrifter rörande kaminens säkerhetsavstånd ska följas. Om en stålskorsten ansluts till kaminen så ska föreskrifterna för skorstens säkerhetsavstånd också följas.

Kaminen ska placeras på ett sådant sätt att det blir möjligt att rengöra kaminen, rökröret och skorstens lopp.

DEMONTERING AV TRÄPALL

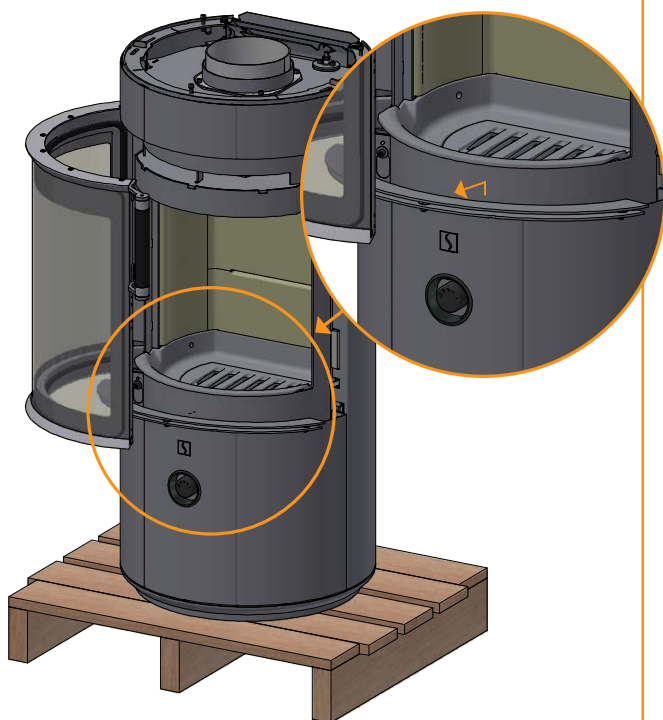
Kontrollera att kaminen inte har några skador innan installationen påbörjas.
Scanspis 67-sortimentet levereras fastmonterat på en träpall.



Fortsättning på nästa sida

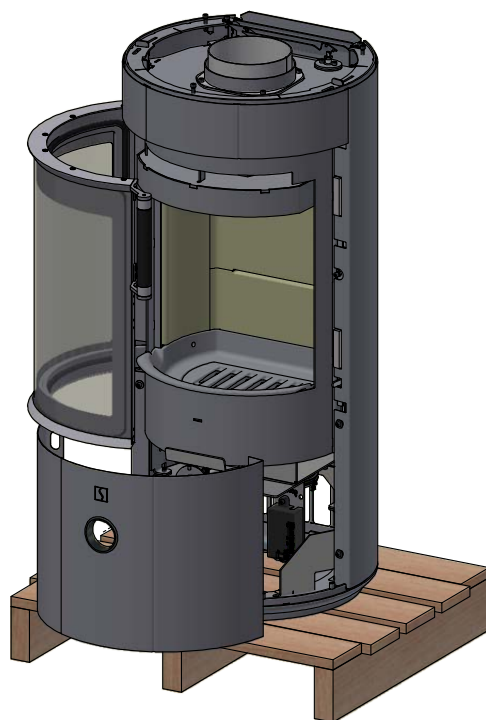
Demontera täckplattan i sockeln

5



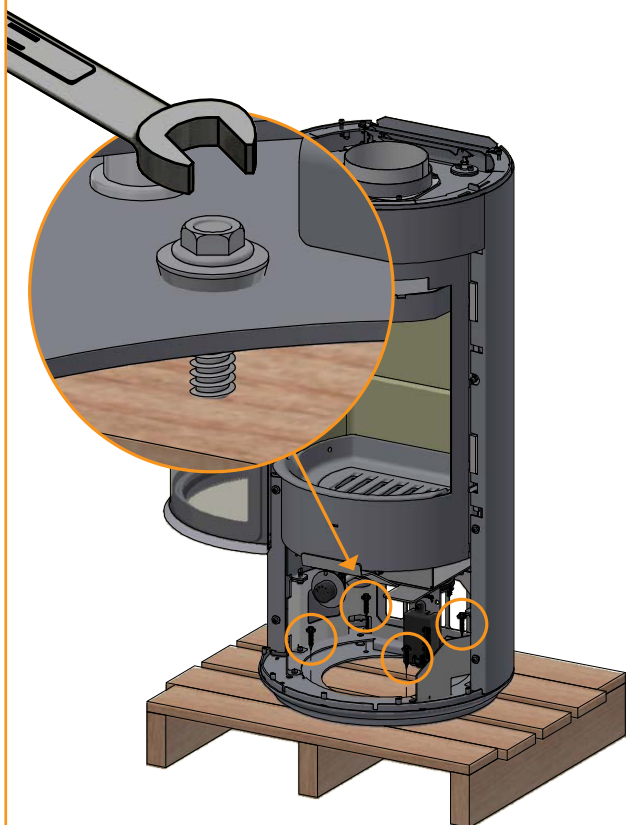
Lyft av sockelns front

6



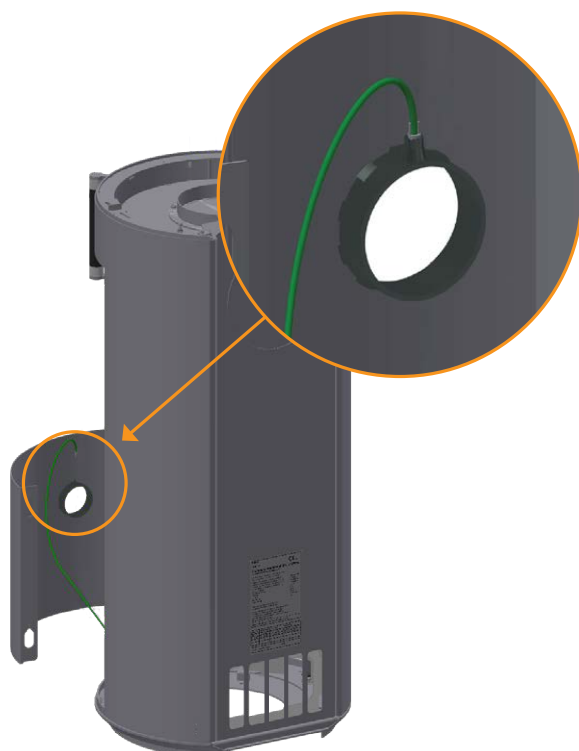
Demontera skruvarna

7



Lysdioden sitter löst inuti kaminen och måste monteras innan frontplattan monteras. Lysdioden trycks ner tills den "klickar" på plats

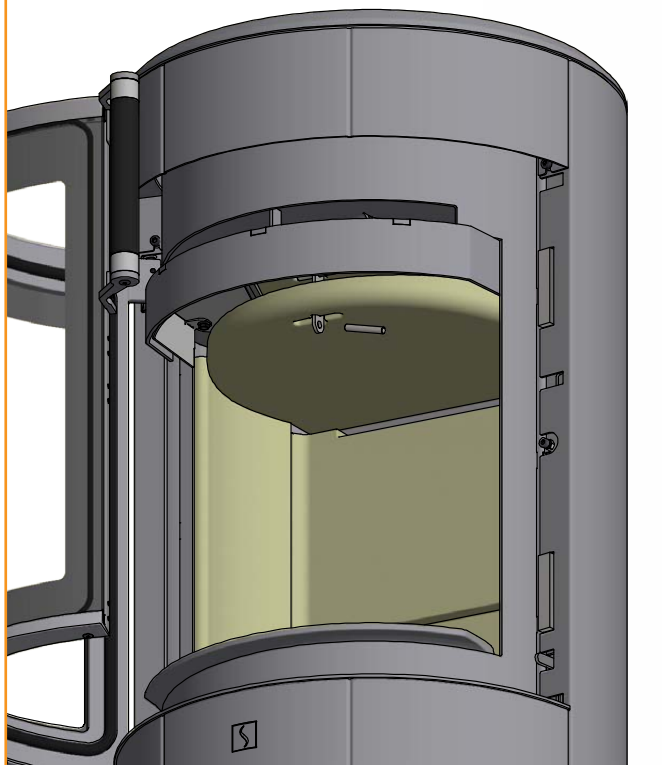
8



DEMONTERING AV TRANSPORTSKYDD

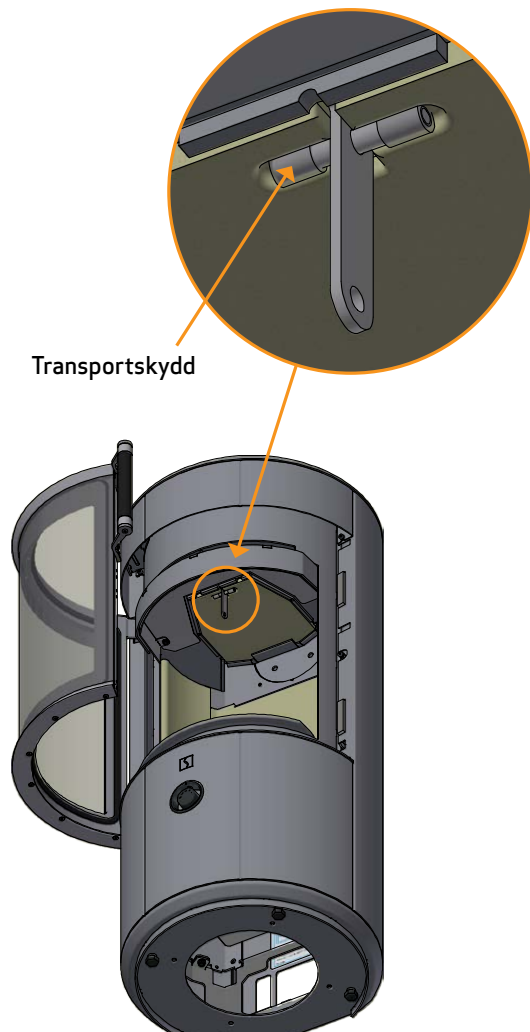
Var uppmärksam på att förbränningskammarens beklädnad är tillverkade av ett poröst keramiskt material som kan gå sönder. Var därför försiktig när du arbetar med dem.

1 Lyft nedersta rökvändarplattan, ta ut transportskyddet och stiftet



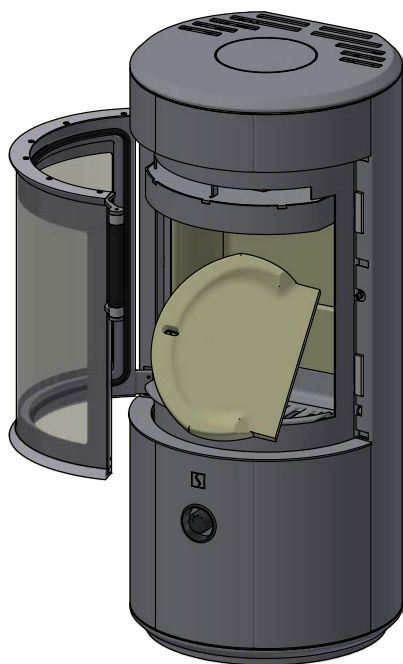
1

3 Lyft den översta rökvändarplattan och ta ut transportskyddet



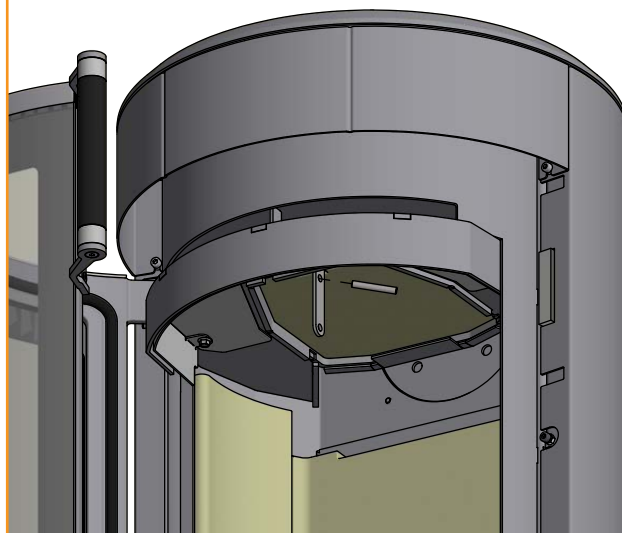
3

2 Vrid rökvändarplattan 90° och sänk ned den genom förbränningskammaren och ut



2

4 Sätt fast den översta rökvändarplatta med medföljande stift och nedersta rökvändarplattan återmonteras efteråt



4

INSTÄLLNING AV ELEKTRONISK LUFTSTYRNING

Den elektroniska styrningen på Scan 67 kan köras i 3 nivåer:

Steg 1 - Lämplig för mjukt trä, t.ex. gran, tall, poppel, pill

Steg 2 - Lämplig för medelhårt trä, t.ex. björk, lönn eller blandat lövträ

Steg 3 - Lämplig för hårt trä, t.ex. bok, ask, ek

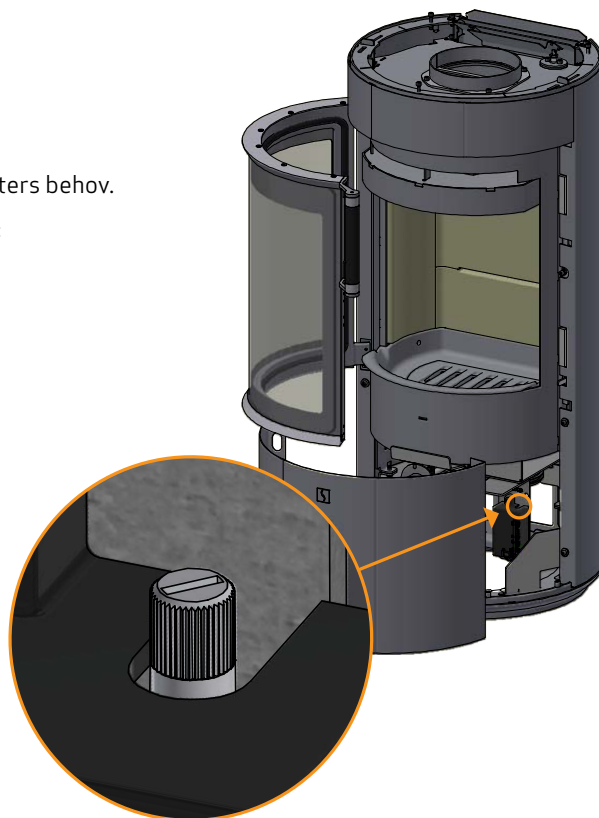
Kaminen levereras inställd på Steg 2 - vilket passar de flesta konsumenters behov.

Om du vill ändra inställningen, vrid på knappen som sitter på styrningen:

Steg 1 - Vrid moturs - 1 vit blink

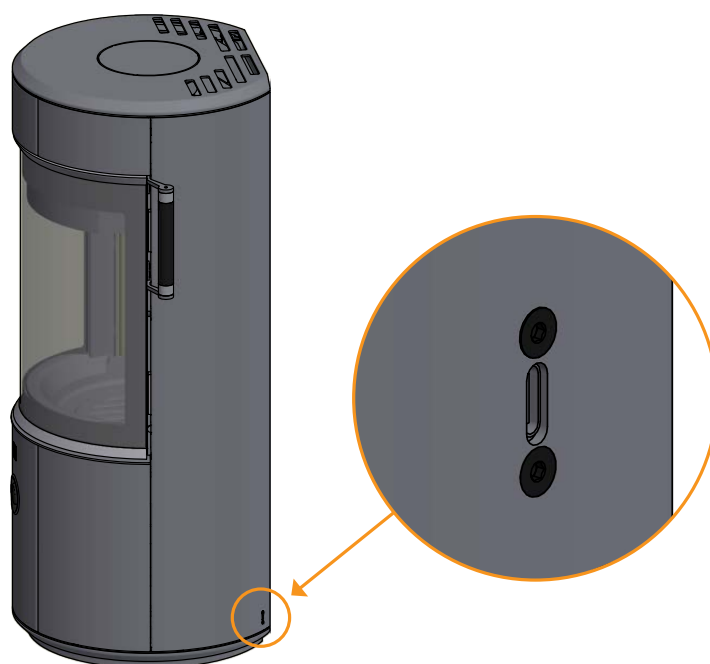
Steg 2 - Ställ in i mittläget - 2 vita blink

Steg 3 - Vrid medurs - 3 vita blink



LADDNING AV ELEKTRONISK LUFTSTYRNING

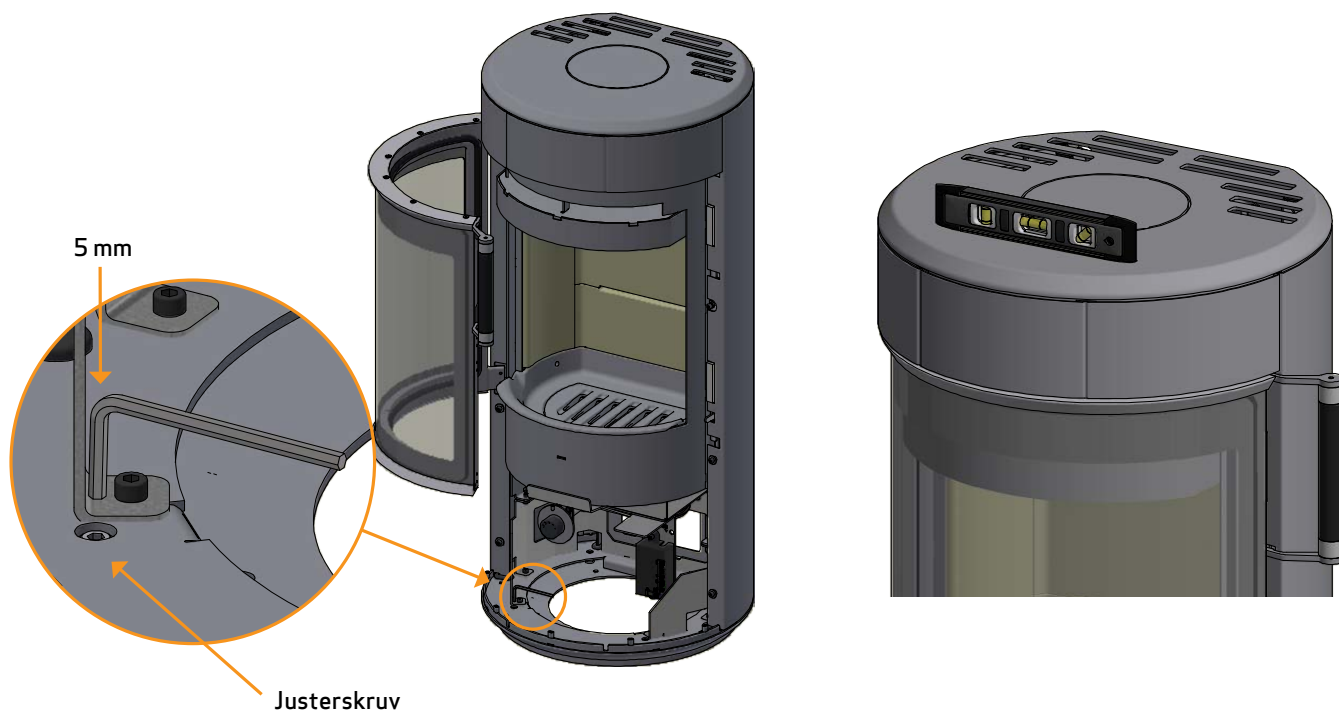
Innan kaminen startas ska den elektroniska luftstyrningen - Zensoric laddas genom att ansluta den medföljande USB-C laddkabel längst ner på sidan av kaminen och 5V strömförsörjningen i uttaget.



HÖJDJUSTERA KAMINEN

Scanspis 67-serien har fyra justerskruvar under braskaminen. Justerskruvarna används till att få braskaminen att stå lodrätt.

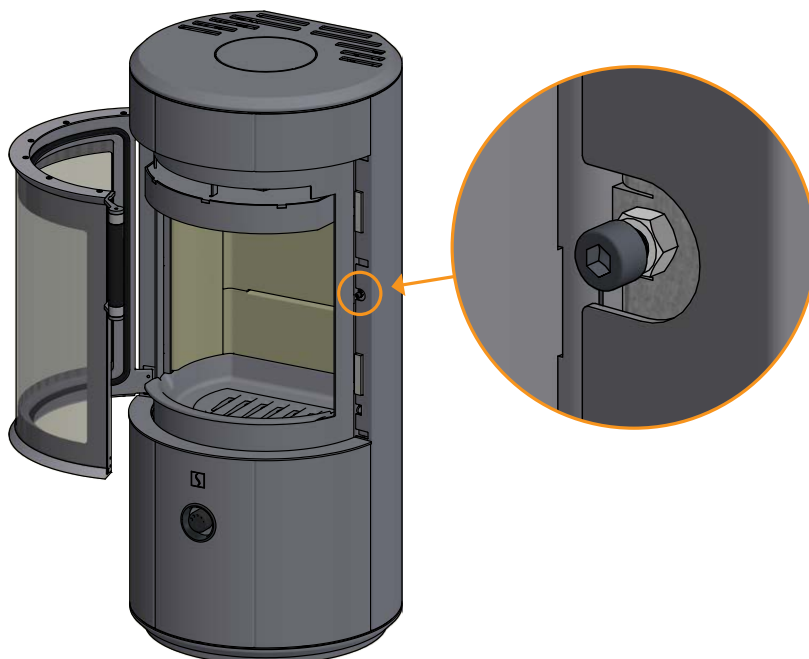
OBS! Det är mycket viktigt att braskaminen är jämn så att luckan kan fungera optimalt. Braskaminen kan inte justeras när den är installerad!



STÄNGNING AV LUCKA

OBS! Det är mycket viktigt att luckan stängs helt mot kaminen, så att det inte bildas sot på glaset.

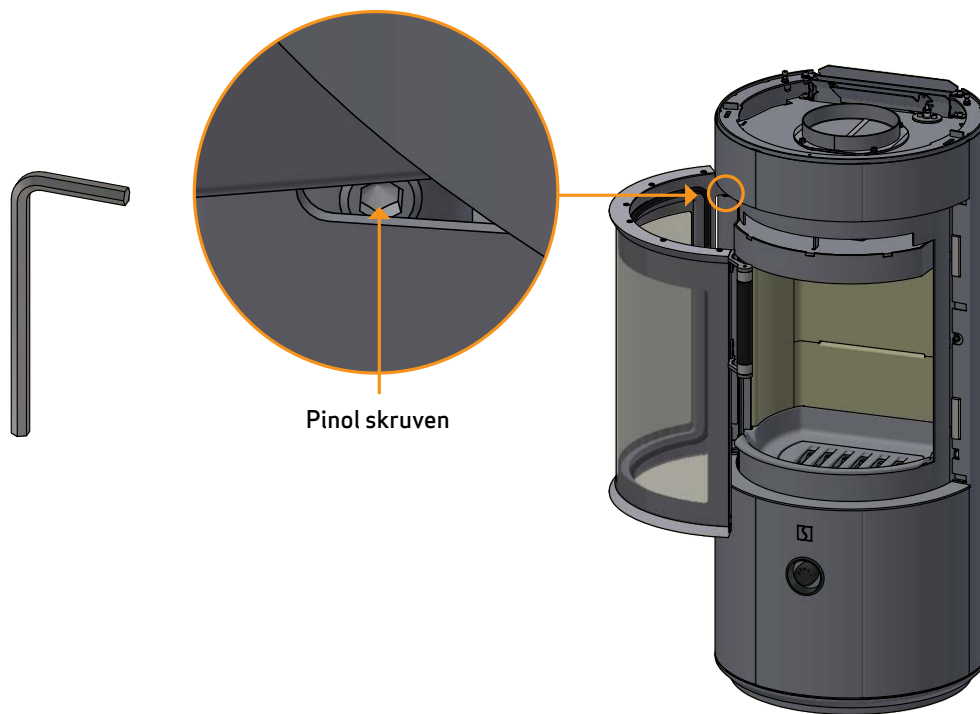
Packningen "sätter sig" först sedan du eldat några gånger. Ge därför luckan en tryckning på handtaget så att den träffar skruven på sidan.



LUCKA (SJÄLVLÅSANDE)

Luckan levereras med självlåsande funktion (Bauart 1).

Om du vill ta bort självlåsande funktion, släpp fjädern genom att vrida pinol skruven medurs med en insexnyckel (2,5 mm).

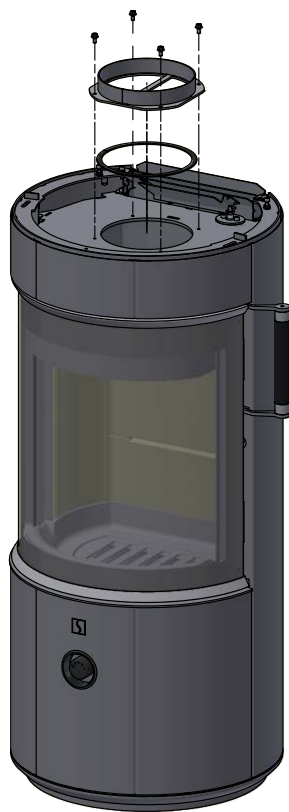


MONTERA RÖKSTOSEN I BAKPUTGÅNG

Braskaminen är föreberedd för toppavgång hos tillverkaren till invändigt rökrör.

Lossa och demontera rökstosen

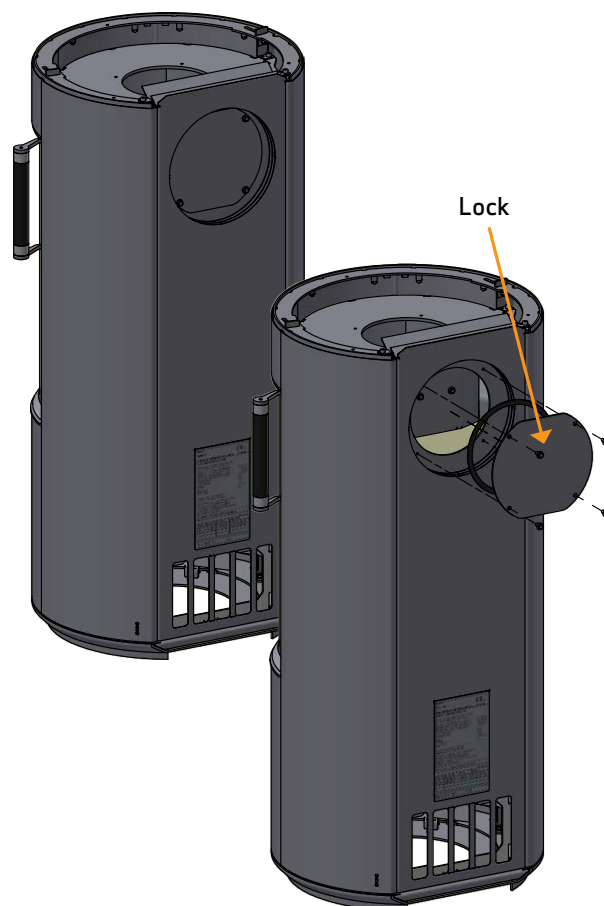
1



Ta bort locket.

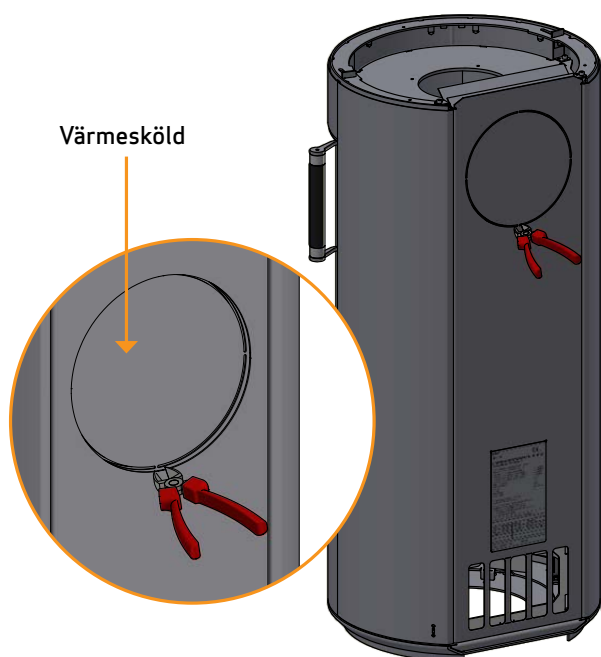
3

Det kan senare användas som tätning och lock högst upp i rökutgången



Klipp bort täckplattan på bakplattan från monteringspunkterna med en avbitartång

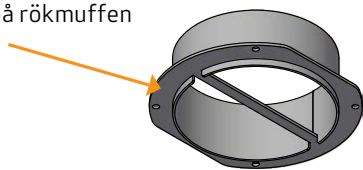
2



Fortsättning på nästa sida

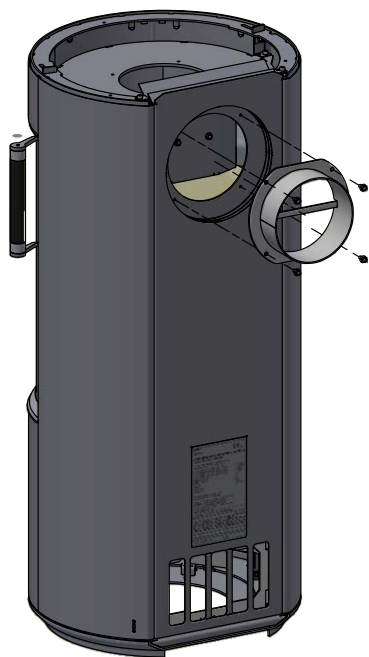
MONTERA RÖKSTOSEN I BAKPUTGÅNG

Packningen sättes på rökuffen



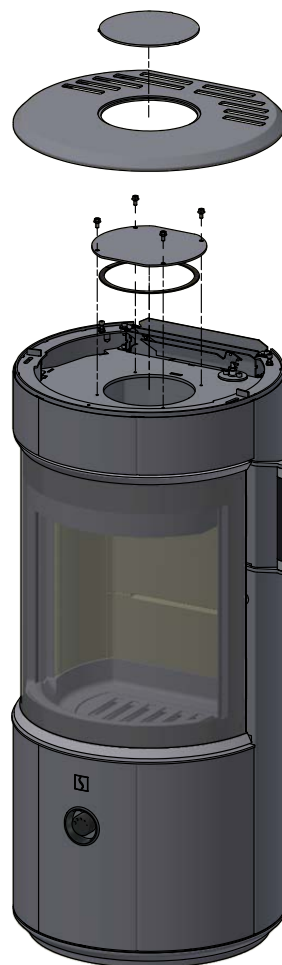
4

Montera rökstosen med de fyra skruvarna



5

Montera locket och fäst det.
Sätt topplattan



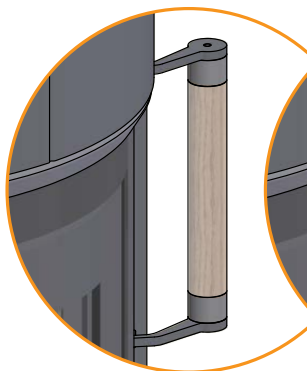
6

HANDTAG (TILLBEHÖR)

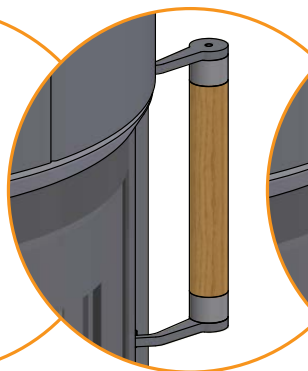
Braskaminen kommer med ett kort svart handtag, men kan väljas som tillbehör i träfärgerna nedan.



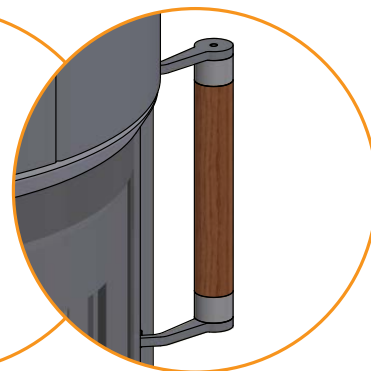
Black (Ek)



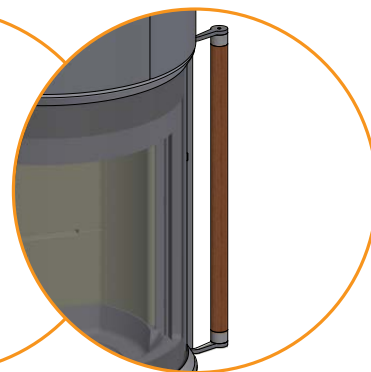
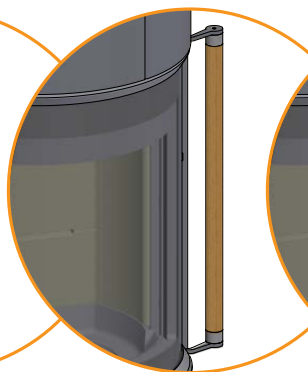
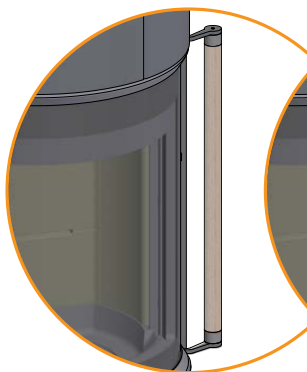
Pure natural (Ek)



Golden (Ek)



Mocca (Ek)



VÄRMEACKUMULERANDE STEN (TILLBEHÖR)

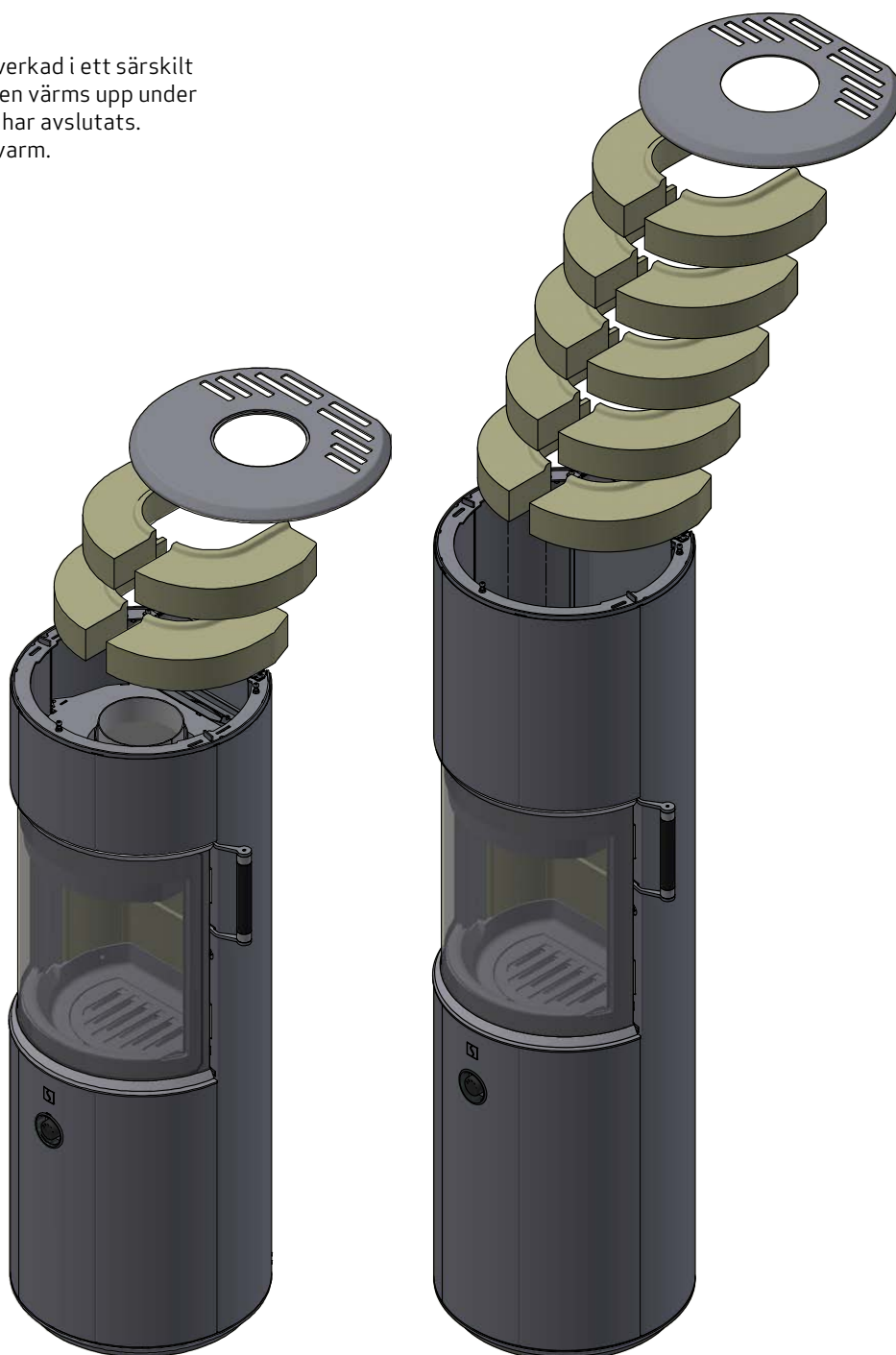
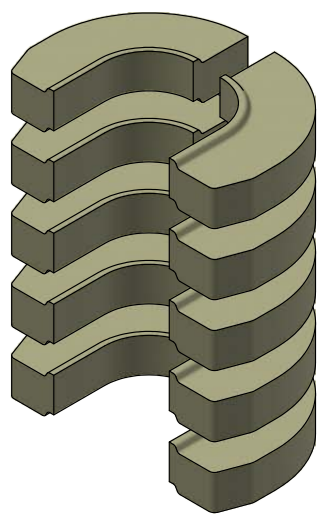
Värmeackumulerande sten är möjligt för:

Scanspis 67 1300 mm. (2 st. ca 21 kg)

Scanspis 67 1600 mm. (5 st. ca 52,5 kg)

Den värmeackumulerande stenen är tillverkad i ett särskilt material med hög värmekapacitet. Stenen värms upp under eldning och avger värmen när eldningen har avslutats. Därmed förlängs den tid då kaminen är varm.

Värmeackumulerande sten



BÄRANDE UNDERLAG

Hela vårt produktsortiment räknas som lätta eldstäder och kräver normalt ingen förstärkning av bjälklaget utan de kan placeras på ett vanligt bjälklag/golv.

Man bör dock kontrollera att underlaget klarar kaminens och eventuellt skorstenens vikt. Om du är osäker på golvets bärighet (eller bärkraft), kontakta byggnadsteknisk expertis.

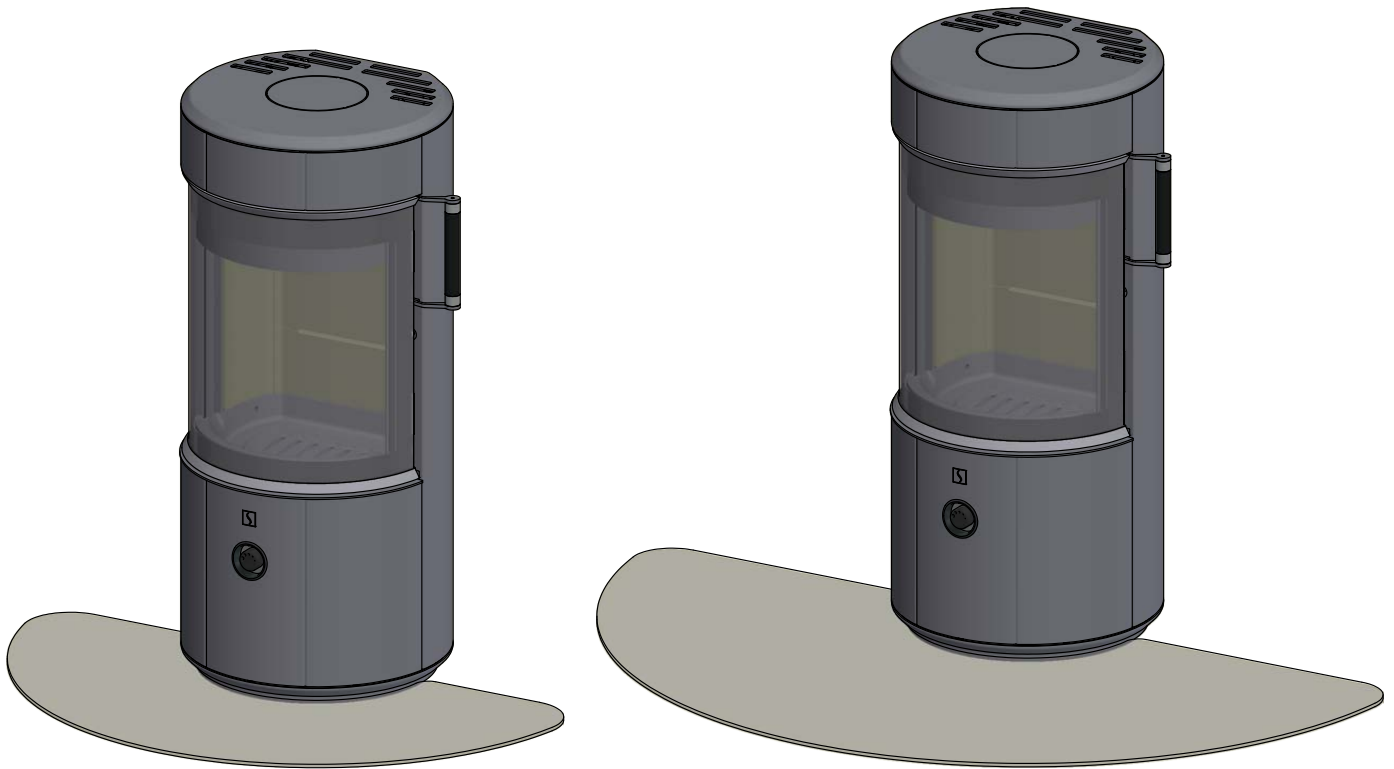
GOLVPLÅT (TILLBEHÖR)

Om uppställningen av kaminen sker på ett brännbart golv ska de nationella och lokala byggbestämmelserna följas när det gäller storleken på ett icke brännbart underlag som ska täcka golvet runt kaminen.

Den lokala Scanspis-återförsäljaren kan vägleda dig när det gäller reglerna för brännbara material runt kaminen.

Golvplåtens funktion är att skydda golv och brännbart material mot eventuell glöd. En golvplatta kan vara av stål eller glas men kaminen kan även ställas på klinkers, natursten eller något liknande.

Denna Scanspis braskamin har en integrerad platta i botten vilket innebär att den kan stå direkt på brännbart material utan annat skydd under kaminen.



Liten formgolvplatta i glas
(Lämplig för hörninstallation)

Stor formgolvplatta i glas

BRUKSANVISNING

CB-TEKNIK (REN FÖRBRÄNNING)

Kaminen är utrustad med CB-teknik. För att de frigivna gaserna ska förbrännas på bästa sätt under förbränningsprocessen passerar luften genom ett särskilt utvecklat kanalsystem. Denna förvärmade luft leds in i brännkammaren genom hålen i brännkammarens bakre beklädnad. Luftmängden styrs av förbränningshastigheten och kan därför inte regleras.

OBS: Fyll aldrig på så mycket ved att de nedre tertiärhålen täcks för (Detta gäller inte vid kall start.)

ELEKTRONISK LUFTREGLERING

Kaminen är utrustad med en elektronisk luftreglering - Zensoric, som självreglerar förbränningen av veden med rätt mängd luft och rätt temperatur. Zensoric är designat för att uppnå renaste möjliga förbränning, vilket kan vara svårt att uppnå med manuell drift.

Zensoric är batteridrivet och kan hålla laddning i upp till en hel eldningssäsong. Det rekommenderas att ladda Zensoric när eldningssäsongen är över. Laddning sker genom att ansluta den medföljande USB-C laddkabel längst ner på sidan av kaminen och 5V strömförsörjningen i uttaget. Det rekommenderas inte att ladda under eldning.

När kaminluckan öppnas (när kaminen är kall) avger kaminen signalstatus - se "Zensoric Signal Guide" - sidan 24.

MANUELL LUFTREGLERING

Utöver den automatiska styrningen som själva styrningen utför kan man styra förbränningen/lågorna upp eller ner med manöverknappen under luckan.

Med lågt drag i skorstenen kan luftregleringen ställas in på 100 % vid tändning.

Inställning vid normal belastning: 25-75 %

RÖKVÄNDARPLATTOR

Rökvändarplattorna är placerade i brännkammarens översta del. Plattorna bromsar röken och ger den längre uppehållstid i brännkammaren innan den går upp genom skorstenen. Temperaturen på rökgaserna sänks i och med att de har mer tid att avge värme till braskaminen.

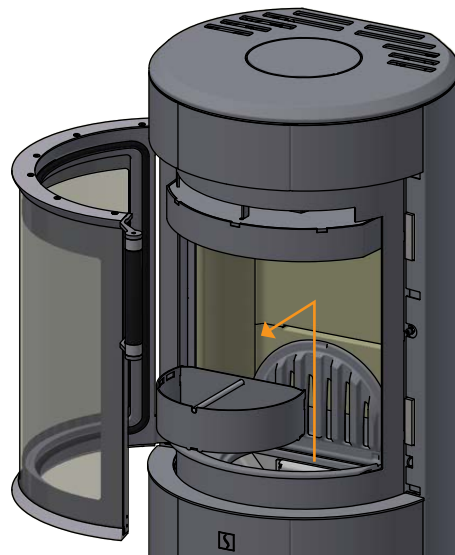
Vid sotning ska rökvändarplattorna tas bort, läs under „Underhåll“. Var uppmärksam på att rökvändarplattorna är tillverkade av ett poröst keramiskt material som kan gå sönder. Var därför försiktig när du arbetar med dem.

Rökvändarplattorna är slitdelar och de går inte att reklamera.

ASKHINK

Öppna glasluckan för att komma in i askhinken som ligger längst ner i eldstaden.

- För att uppnå optimal förbränning, överfyll inte askhinken. Den bör därför tömmas när den är 3/4 full
- Töm aldrig askan i en brännbar behållare. Det kan finnas glöd kvar i askan lång tid efter avslutad eldning



ZENSORIC SIGNAL GUIDE

- En grön blinkning = spjälltest OK
- En grön blinkning upprepad var 8:e sekund = återtändningssignal
- Två blåa blinkningar upprepade var 8:e sekund = ladda batteriet

- En röd blinkning = luftspjällsfel
- Två röda blinkningar = låg batterinivå, Zensoric stängs av
- Tre röda blinkningar = temperaturmätarfel

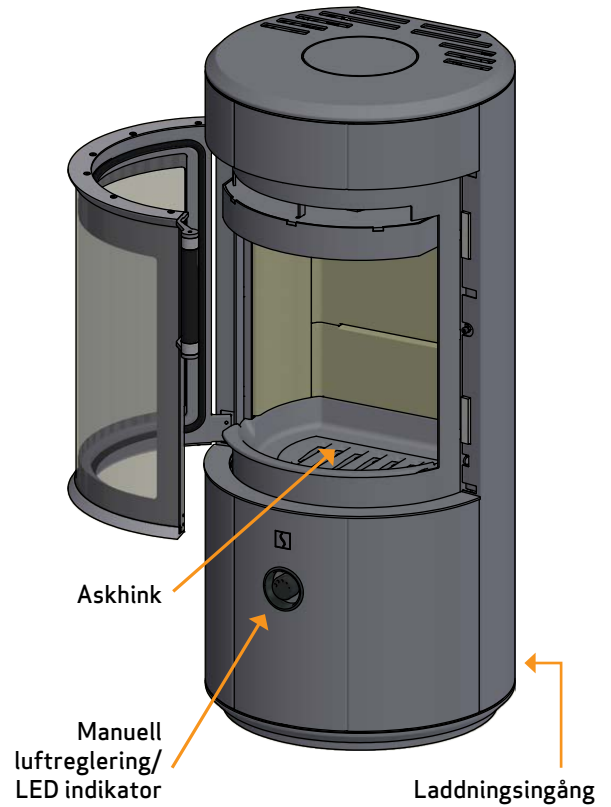
Vid laddning:

Kontinuerlig röd = laddare

LED slocknar = fulladdad

Ingen blinkning vid första öppning av kall kamin = fel på dörrsensor

Vid fel - kontakta återförsäljaren av kaminen

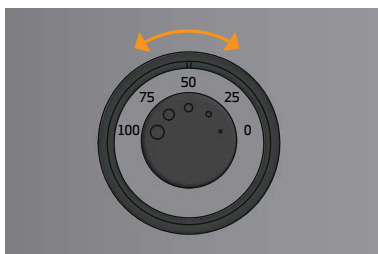
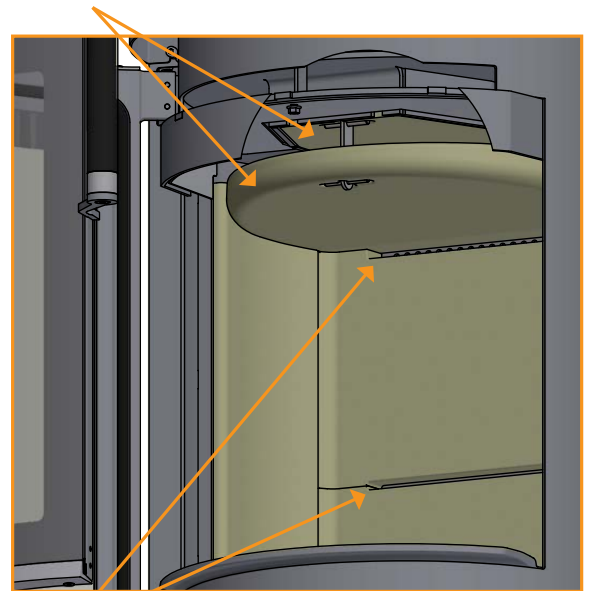


ÅTERSTÄLLNING AV ZENSORIC

Återställningsfunktionen görs genom att ansluta den medföljande USB-C laddkabeln längst ner på sidan av kaminen och 5V strömförsörjningen i uttaget.

Efter 30 sek. koppla ur. Öppna sedan luckan och Zensoric startar om automatiskt

Rökvändarpeltor



**INSTÄLLNING VID
NORMAL BELASTNING:
25 - 75 %**

ELDNINGSSINSTRUKTION

MILJÖVÄNLIG ELDNING

Vi avråder dig från att strypa ner kaminen så mycket att det inte syns några klara lågor vid veden eftersom detta leder till en dålig förbränning och låg verkningsgrad. De frigivna gaserna från veden bränns inte på grund av den låga temperaturen i brännkammaren. En del av gaserna kondenseras i kaminen och utdragssystemet som sot, vilket kan leda till en skorstensbrand längre fram. Den återstående rök som kommer ut från skorstenen förorenar den omgivande miljön och har en besvärande lukt.

OBSERVERA!

Även en bra skorsten kan fungera dåligt, om den används felaktigt. På motsvarande sätt kan en dålig skorsten fungera bra, om den används rätt

UPPTÄNDNING

Vi rekommenderar användning av tändpåsar eller liknande som kan köpas hos Scanspis-återförsäljaren. Vid användning av dessa påsar tar sig elden snabbare och förbränningen blir renare. Se vår film om korrekt tändning på www.scan-spis.se eller scanna in QR-koden.



Scanna in koden och se vår film som visar hur du tänder kaminen på rätt sätt

OBS: Använd aldrig tändvätska!

Vid tändning kan förbränningskammarens foder bli svart. Detta blir rent igen vid efterföljande påfyllning.

"TOP DOWN" -UPPTÄNDNING

"Top down"-upptändning är en miljövänligare form av tändning och bidrar till att hålla glasytan så ren som möjligt.

Vid "top down"-tändning används:

- 4 vedträn ca. 20-23 cm långa och omkring 0,3-0,5 kg styck
- 10-12 pinnar på ca. 20 cm och en total vikt på ca. 0,3-0,5 kg
- 3 tändpåsar / tändblock

- 1 Lägg ved, pinnar och tändkuddar i brännkammaren enligt bilderna
- 2 Öppna förbränningsluften helt i 15 minuter (se avsnittet "Bruksanvisning")
- 3 När elden fått fäste i de stora vedträna kan förbränningsluften regleras till önskad nivå

OBS: Fyll aldrig på så mycket ved att de nedre tertiärhålen täcks för (Detta gäller inte vid kall start.)



KONTINUERLIG ELDNING

Det gäller att få så hög temperatur som möjligt i brännkammaren. Detta innebär att braskaminen och bränslet utnyttjas så bra som möjligt vilket ger en ren förbränning. På detta sätt undviks sotbeläggning på brännkammarens sten och glas. Vid eldning ska röken inte kunna ses utan bara anas som en rörelse i luften.

- När det är bra glöd i braskaminen efter tändningsfasen kan den egentliga eldningen påbörjas
- Fyll på 2 vedträn på ca 0,6-0,8 kg och ca 20-25 cm längd åt gången

OBS: Det är viktigt att veden antänds snabbt och det är därför lämpligt att öka på förbränningsluften. Eldning med för låg temperatur och för lite förbränningsluft kan i värsta fall leda till antändning av gaser vilket kan skada braskaminen.

- Vid påfyllning av ved ska glasluckan öppnas försiktigt så att rök inte kommer ut. Håll dörren stängd under hela förbränningsfasen
- Fyll aldrig på ved så länge det brinner bra



Vid EN 13240-testet eldades det i kaminen som bilden visar:

Med 3 st björk på 200 mm – samlad vikt på 1,35 kg.

Luftspjället 25 % öppet.

VARNING FÖR ÖVERHETTNING

Om braskaminen ständigt eldas med större mängd trä än vad som rekommenderas och/eller får alltför mycket lufttillförsel medför detta en kraftig värmeutveckling som kan skada såväl braskaminen som närliggande väggar. Vi rekommenderar därför att alltid respektera maximal angiven bränslemängd. (Se avsnittet "Tekniska data").

DRIFT UNDER OLIKA VÄDERLEKSFÖRHÅLLANDEN

Vindens inverkan på skorstenen kan ha stor betydelse för hur kaminen reagerar under olika vindbelastningar och det kan därför vara nödvändigt att justera lufttillförseln för att få en god förbränning. Det kan även vara lämpligt att montera ett spjäll i rökröret för att på det sättet kunna reglera skorstensdraget under olika vindbelastningar. Spjället ska vara max kunde stänga 80% av rökröret.

Dimman och diset kan också ha stor inverkan på skorstensdraget och det kan därför vara nödvändigt att använda andra inställningar av förbränningsluften för att uppnå en god förbränning.

ELDNING UNDER HÖST OCH VINTER

Under sommarhalvåret är värmebehovet kanske inte så stort, och då kan det vara en god idé att göra en enkel "top down"-tändning, eventuellt åtföljt av en enkel påfyllning så att brännkammarens foder blir rent igen.

SKORSTENENS FUNKTION

Skorstenen är braskaminens motor och helt avgörande för att den ska fungera. Skorstensdraget ger ett undertryck i braskaminen. Detta undertryck tar bort röken från kaminen och suger luft genom förbränningsluftspjället till förbränningen. Förbränningsluften används även till rutspolningen som håller rutan fri från sot.

Skorstensdraget bildas vid temperaturskillnader inne i skorstenen och utanför skorstenen. Ju högre denna temperaturskillnad är desto bättre blir skorstensdraget. Det är därför viktigt att skorstenar uppnår driftstemperatur innan spjällinställningen justeras ner för att begränsa förbränningen i kaminen (det tar längre tid för en murad skorsten att bli driftvarm än för en stålskorsten). Sådana dagar när det på grund av väderleksförhållandena är dåligt drag i skorstenen är det extra viktigt att skorstenen blir uppvärmd så fort som möjligt. Det gäller att få igång brasan snabbt. Klyv veden extra fint och använd ett extra stort tändblock etc.

- Efter en längre tid utan användning är det viktigt att kontrollera att det inte finns några blockeringar i skorstensröret
- Det går att ansluta flera aggregat till samma skorsten. De gällande reglerna för detta måste dock undersökas först

SKORSTENSBRAND

Vid en skorstensbrand ska luckan och ventiler på braskaminen vara stängda. Ring brandkåren om så krävs.

- Innan kaminen tas i bruk igen rekommenderar vi att den kontrolleras av sotaren

ALLMÄNNA UPPLYSNINGAR

OBS: Delar av braskaminen, i synnerhet de utvändiga ytorna, blir varma under driften. Iakttag därför den försiktighet som krävs.

- Töm aldrig ut askan i en brännbar behållare. Det kan finnas glöd i askan under lång tid efter det att eldningen avslutats
- När braskaminen inte används kan spjällinställningarna stängas för att undvika drag genom kaminen
- Efter en längre tids stillestånd bör man kontrollera rökvägarna med avseende på eventuella blockeringar innan kaminen används igen
- Vi rekommenderar att du inte använder kaminen över natten. Kaminen passar inte för detta ändamål

OBS: För aldrig in brännbart material i kaminens strålningszon.

HANTERING AV BRÄNSLE

VAL AV VED/BRÄNSLE

Alla träslag kan användas som bränsle men generellt gäller att de hårda träslagen är bäst att elda med, t.ex. bok/ask som brinner jämnt och endast ger lite aska. Andra träslag som lönn, björk och gran är utmärkta alternativ.

FÖRARBETE

Det bästa bränslet fås om trädet fälls, veden sågas och klyvs före den första maj. Kom ihåg att anpassa vedträns längd till brännkammaren. Vi rekommenderar en diameter på 6-10 cm och ca 6 cm kortare än brännkammaren så att det finns plats för luftcirkulation. Om vedträns diameter är större skall de klyvas. Kluven ved torkar snabbare.

LAGRING

Den uppsågade och kluvna veden ska lagras torrt i 1-2 år innan den är tillräckligt torr för att elda med. Veden torkar snabbast om den staplas så att luft kan cirkulera mellan vedträna. Det är lämpligt att förvara veden i rumstemperatur ett par dagar innan den används. Tänk på att veden tar upp fukt från luften under höst- och vinterhalvåret.

FUKTIGHET

För att undvika miljöproblem och för att få bästa tänkbara eldningsekonomi ska veden vara torr innan den används som bränsle. Vid eldning med för fuktig ved går en stor del av värmen åt till att förångna vattnet. Braskaminen kommer därför inte upp i temperatur och avger inte heller någon värme till rummet. Detta är naturligtvis oekonomiskt och leder till att det avsätts sot på glaset och i skorstenen. Dessutom förorenas miljön vid eldning med fuktig ved.

- Veden får maximalt innehålla 20 % fukt. Den bästa verkningsgraden uppnås vid en fuktighet på 15-18 %
- Ett enkelt sätt att kontrollera vedens fuktighet är att slå vedändarna mot varandra. Om veden är fuktig hörs ett stumt ljud
- Ta trädet in i hemmet dagen innan det ska användas

DET ÄR ABSOLUT FÖRBJUDET ATT ELDA MED?

OBS: Det är absolut förbjudet att elda med målat, tryckimpregnerat och limmat trä eller drivved från havet.

OBS: Det är inte tillåtet att elda med spånplattor, plast, avfall eller behandlat trä. Innehållet i dessa material är skadligt för människor, miljön, braskaminen och skorstenen.

Kort sagt – elda endast med riktig ved.

VEDENS VÄRMEVÄRDE

Värmevärdet i veden varierar i olika träslag. Detta innebär att man måste elda mer med några träslag än andra för att få ut samma mängd värme.

Om du eldar med ek eller bok ska du tänka på att dessa träslag har ett högre värmevärde än t.ex. björk. Elda därför på mindre annars riskerar braskaminen att skadas.

Träslag	kg torrt trä/m ³	I förhållande till bok
Avenbok	640	110%
Bok/ek	580	100%
Ask	570	98%
Lönn	540	93%
Björk	510	88%
Dvärgtall	480	83%
Gran	390	67%
Poppel	380	65%

UNDERHÅLL

SOTNING AV SKORSTENEN OCH RENGÖRING AV KAMINEN

De nationella och lokala reglerna för sotning av skorstenar ska följas. Det är lämpligt att låta sotaren göra rent kaminen samtidigt.

Innan rengöringen av braskaminen och sotningen av rökröret och skorstenen påbörjas är det lämpligt att ta ut rökvändarplattorna. (Se "Rökvändarplatta och förbränningskammare")

OBS! Underhåll och reparationer bör endast utföras när kaminen är kall.

KONTROLLERA KAMINEN

Scan A/S rekommenderar att användaren kontrollerar sin kamin noga efter rengöring. Kontrollera om det förekommer några ytsprickor. Kontrollera även att alla anslutningar är täta och att packningarna sitter som de ska. Slitna eller deformerade packningar ska bytas.

SERVICEEFTERSYN

Det finns inga krav på regelbundet underhåll av braskaminen utöver sotning, men vi rekommenderar service minst vartannat år. Kontrollen ska utföras av en behörig montör. Du får endast använda originalreservdelar.

Kontrollen omfattar följande:

- Smörj gångjärnen med kopparfett
- Kontrollera packningarna. Byt ut dem om de inte är hela och mjuka
- Kontrollera brännkammarens botten och rostret
- Kontrollera det värmeisolerande materialet
- Kontrollera låsmekanismen

BRÄNNKAMMARENS BEKLÄDNAD

Beklädnaden i brännkammaren kan få små sprickor på grund av fukt eller kraftig uppvärmning/avkylning. Dessa sprickor har ingen betydelse för braskaminens effekt eller hållbarhet. Om beklädnaden däremot börjar vittra sönder och falla ut skall den bytas.

Brännkammarens beklädnad omfattas inte av reklamationsrätten.

TÄTNING

Alla braskaminer har tätningslister av keramiskt material monterade på eldstaden, luckan och/eller glaset.

Dessa lister slits vid användning och ska bytas vid behov.

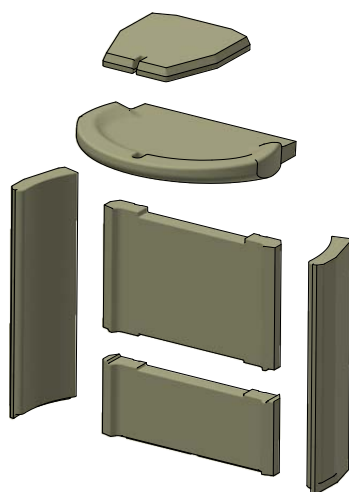
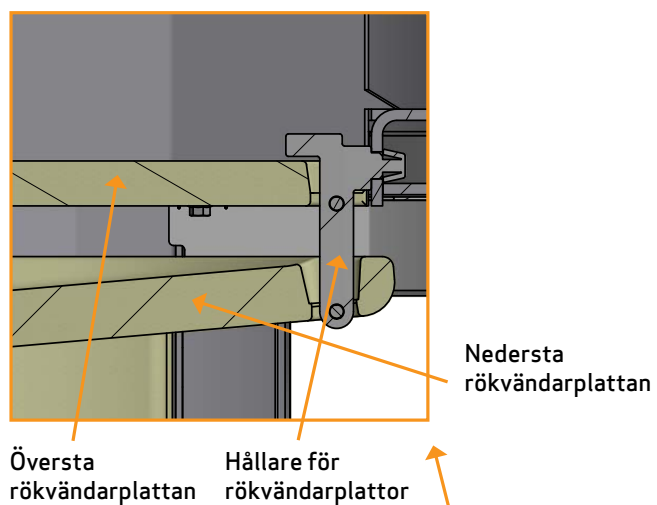
LACKERADE YTOR

Braskaminens ytor rengörs genom att torka av dem med en torr, luddfri trasa. Om en skada skulle uppstå på lacken finns en sprayburk med reparationslack att köpa hos våra Scan-återförsäljare. Eftersom det kan förekomma nyansskillnader rekommenderar vi att i detta fall spraya en större, naturligt avgränsad yta. Bästa resultat uppnås när braskaminen är så varm att man knappt kan hålla handen på den.

OBSERVERA! Vädra ordentligt efter utförd spraymålning

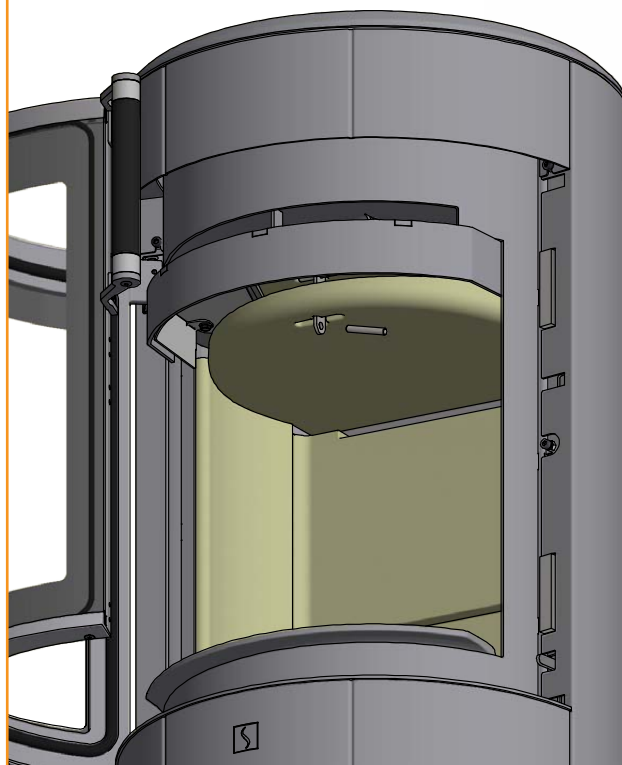
RÖKVÄNDARPLATTA OCH FÖRBRÄNNINGSKAMMARE

Var mycket försiktig när du tar ut rökväндarplattorna ur kaminen.



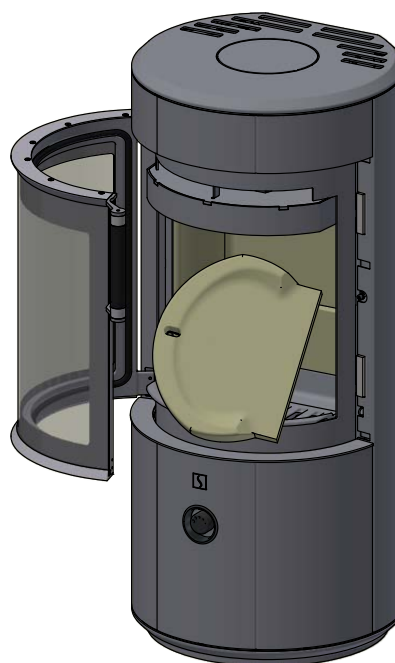
Lyft nedersta rökväндarplattan och ta ut stiftet

1



Vrid rökväндarplattan 90° och sänk ned den genom förbränningskammaren och ut

2

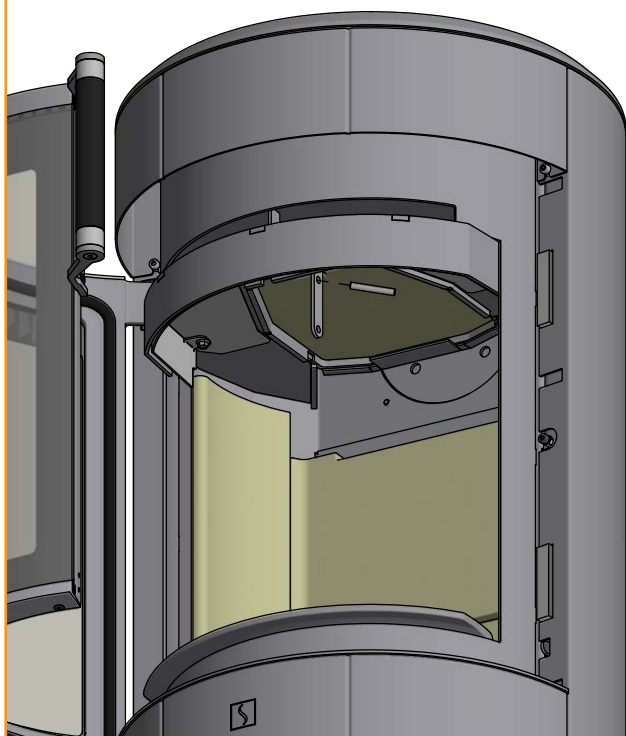


Fortsättning på nästa sida

RÖKVÄNDARPLATTA OCH FÖRBRÄNNINGSKAMMARE

Lyft den översta rökvändarplattan och ta ut stiftet

3



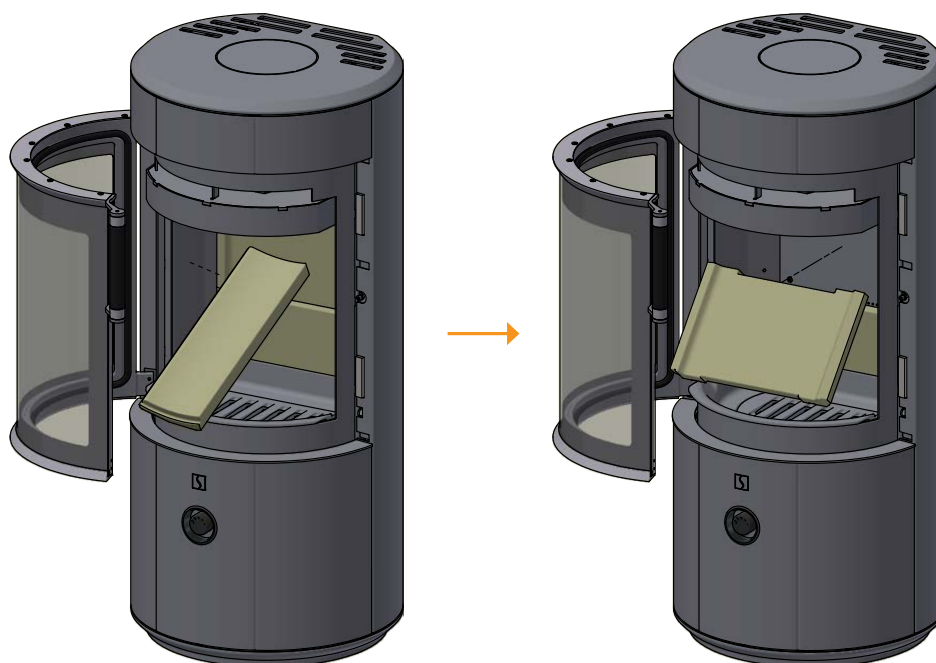
För ned rökvändarplattorna genom förbränningskammaren och ta ut dem

4



Ta försiktigt ut förbränningskamarfodrets sidor och bakre plattor ur kaminen

5



RENGÖRING AV GLASET

Våra braskaminer är konstruerade för att hålla glaset optimalt rent från besvärliga sotbeläggningar. Detta sker bäst genom full tillförsel av sekundärluft. Det är också väldigt viktigt att veden är torr och att skorstenen är riktigt dimensionerad.

Även om eldningen görs enligt våra instruktioner kan det bildas en lätt sotbeläggning på glaset. Denna beläggning går lätt att ta bort genom avtorkning med en torr trasa följt av avtorkning med fönsterputs.

- Glasrengöringsmedlet får inte komma i kontakt med packningarna, då detta kan missfärga glaset permanent vid förbränning
- Var också försiktig så att inte glasrengöringsmedel kommer i kontakt med lackerade ytor då detta kan skada lacken

HANTERING AV KAMINDELAR

Stål / gjutjärn	Levereras till återvinning
Glas	Levereras till keramiskt avfall
Brännplattor	Vermikulit eller chamotte är inte återvinningsbart. Levereras till avfallshantering
Rökvändarhyllor	Vermikulit eller chamotte är inte återvinningsbart. Levereras till avfallshantering
Packningar / tätningsrep:	Avfallshantering
Kretskort, elkablar mm.	Levereras till elektronik avfall
Batteri	Levereras till återvinning

FELSÖKNING

RÖKUTSLAG

- Fuktig ved
- Skorstenen är feldimensionerad för braskaminen
- Har skorstenen rätt höjd i förhållande till omgivningen
- Kontrollera att rökröret inte blockerar draget i skorstenen vid bakuttag
- Dåligt drag i skorstenen
- Kontrollera om rökröret/skorstenen är tilltäppt
- Undertryck i rummet
- Luckan öppnas innan glödbädden har brunnit ner tillräckligt

VEDEN BRINNER FÖR SNABBT

- Luftregleringen är för högt inställd
- Dåligt bränsle (avfallsvirke, pallvirke etc.)
- Rökvändarplattorna är felplacerade eller saknas.
- För kraftigt skorstensdrag

SOTBILDNING PÅ GLASET

- Dålig förbränning (Ställ luftregleringen på 100 %)
- Fuktig ved
- Dåligt bränsle (avfallsvirke, pallvirke etc.)
- Undertryck i rummet
- Elektronisk styrning ur funktion
- För stora vedbitar vid upptändningen
- För dåligt skorstensdrag

VID SKUGGOR PÅ GLASET

- Överhettning
- Elektronisk styrning ur funktion

KRAFTIG SOTBELÄGGNING I SKORSTENEN

- Dålig förbränning (Ställ luftregleringen på 100 %)
- Fuktig ved

BRASKAMINENS YTA BLIR GRÅ

- För hård eldning (se eldningsinstruktion)

BRASKAMINEN GER INGEN VÄRME

- Fuktig ved
- Dålig ved, med lågt värmevärde
- För lite ved
- Rökvändplattorna sitter inte korrekt

BRASKAMINEN LUKTAR

- De första gångerna man eldar i braskaminen härdas lacken och det kan lukta. Öppna ett fönster eller en dörr för ventilation och se till att braskaminen blir ordentligt varm för att slippa dålig lukt senare
- Under uppvärmning och nedkyllning kan det höras ett "klickljud" från kaminen. Detta beror på de stora temperaturskillnaderna som materialet utsätts för och betyder inte att det är fel på produkten

REKLAMATIONSRÄTT

Alla vedeldade Scanspis-produkter är tillverkade av förstklassiga material och de genomgår en grundlig kvalitetskontroll innan de lämnar fabriken. Om det trots detta förekommer fabrikationsfel eller brister lämnar vi en reklamationsrätt på 5 år.

Vid all kontakt med oss eller våra Scanspis-återförsäljare om dessa frågor skall produktregistreringsnumret på braskaminen alltid uppges.

Reklamationsrätten omfattar alla delar som skall ersättas eller repareras på grund av fabrikations- eller konstruktionsfel enligt Scan A/S bedömning.

Reklamationsrätten lämnas till den första köparen av produkten och kan inte överlåtas (undantag vid återförsäljning).

Reklamationsrätten omfattar endast skador som har uppstått på grund av produktions- eller konstruktionsfel.

Scanspis garanterar att de elektroniska komponenterna i Scanspis braskaminer inte har material- eller produktionsrelaterade defekter under en period av två (2) år från inköpsdatum.

FÖLJANDE DELAR OMFATTAS INTE AV REKLAMATIONSRÄTTEN

- Slitdelar, t.ex. brännkamarsten, rökvändplattor, roster, glas, kakel och tätningslister (med undantag av skador som kan konstateras vid leveransen)
- Brister som uppstår på grund av yttre kemisk eller fysisk påverkan under transporten, på lagret under monteringen och senare
- Igenotning som uppstår på grund av dåligt skorstensdrag, fuktig ved eller felaktig användning
- Omkostnader för extra värmeutgifter i samband med reparation
- Transportkostnader
- Kostnader i samband med uppsättning och nertagning av braskaminen

REKLAMATIONSRÄTTEN BORTFALLER

- Vid bristfällig montering (montören är ensam ansvarig för att gällande lagstiftning och andra bestämmelser från myndigheterna samt den av oss medlevererade monterings- och bruksanvisningen till braskaminen och dess tillbehör följs)
- Vid felaktig betjäning och användning av ej tillåtna bränslen eller reservdelar som inte är original (se denna monterings- och bruksanvisning)
- Om braskaminens produktregistreringsnummer har tagits bort eller skadats
- Vid reparationer som inte är utförda i enlighet med våra eller en auktoriserad Scanspis-återförsäljares anvisningar
- Vid alla ändringar av Scanspis-produktens eller dess tillbehörs ursprungliga tillstånd
- Reklamationsrätten gäller endast för det land där Scanspisprodukten ursprungligen har levererats

Använd endast originalreservdelar eller delar som rekommenderas av tillverkaren.

Produktregistreringsnummer

Uppge detta nummer vid alla kontakter