

SE  
SCAN-  
SPIS  
68

SE - BRUKSANVISNING

# SCANSPIS 68



SCAN  
SPIS

BRUKSANVISNING SCANSPIS 68

# LYCKA TILL MED DIN NYA SCANSPIS BRASKAMIN

Du har valt en produkt från en av Europas ledande producenter av braskaminer och vi är övertygade om att du kommer att få stor glädje av din kamin.

För att få mesta möjliga nytta av kaminen är det viktigt att du följer våra råd och anvisningar. Läs igenom denna monterings- och bruksanvisning noga innan du påbörjar monteringen.

## SCANSPIS 68-2

Vägghängd  
Utan sidoglas  
Alu lister



## SCANSPIS 68-7

Vägghängd  
Med sidoglas  
Svarta lister



## SCANSPIS 68-8

Vägghängd  
Med sidoglas  
Alu lister



## SCANSPIS 68-3

Pelare  
Utan sidoglas  
Svarta lister



## SCANSPIS 68-4

Pelare  
Utan sidoglas  
Alu lister



SCANSPIS 68-9

Pelare  
Med sidoglas  
Svarta lister



SCANSPIS 68-10

Pelare  
Med sidoglas  
Alu lister



SCANSPIS 68-11

Öppen sockel  
Med sidoglas  
Svarta lister



SCANSPIS 68-12

Öppen sockel  
Med sidoglas  
Alu lister



SCANSPIS 68-13

Stålsidor  
Utan sidoglas  
Svarta lister



SCANSPIS 68-14

Stålsidor  
Utan sidoglas  
Alu lister



SCANSPIS 68-15

Täljsten  
Utan sidoglas  
Svarta lister







# INNEHÅLL

<b>TEKNISKA DATA</b>	<b>6</b>		
Installation	6	Måttskiss	8
Säkerhet	6	Typskylt	11
Tekniska mått och data	7	Produktregistreringsnummer	12
<b>MONTERING</b>	<b>12</b>		
Lösa delar	12	Monteringsavstånd till brännbart material	16
Extra tillbehör	12	Monteringsavstånd till brandmur	17
Hantering av emballage	12	Demontering av träpall	18
Friskluftstillförsel	13	Höjjustera kaminen	19
Slutet förbränningsystem	13	Montera rökstos	19
Befintlig skorsten och elementskorsten	14	Montera kaminen på sockeln - pedestal	20
Koppling mellan braskamin och stålskorsten	14	Montera kaminen på sockeln - portal	21
Krav på skorsten	14	Montera lucka i sockeln	22
Bärande underlag	15	Montera vägghängd modell	23
Golvplåt	15	Demontering av självstängande luckfjäder	27
Placering av braskaminen	15	Montering av friskluft på väggbeslaget	27
Möbleringsavstånd	15	Montering av natursten	28
Säkerhetsavstånd	15		
<b>BRUKSANVISNING</b>	<b>29</b>		
CB-teknik (Ren förbränning)	29	Rökvändplatta	29
Primärluft	29	Asklåda	29
Sekundärluft	29	Handtag för roster	29
<b>ELDNING SINSTRUKTION</b>	<b>31</b>		
Miljövänlig eldning	31	Eldning under höst och vinter	32
Upptändning	31	Skorstenens funktion	32
Kontinuerlig eldning	32	Skorstensbrand	33
Varning för överhettning	32	Allmänna upplysningar	33
Drift under olika väderleksförhållanden	32		
<b>HANTERING AV BRÄNSLE</b>	<b>34</b>		
Val av ved/bränsle	34	Fuktighet	34
Förarbete	34	Det är absolut förbjudet att elda med?	34
Lagring	34	Vedens värmevärde	34
<b>UNDERHÅLL</b>	<b>35</b>		
<b>FELSÖKNING</b>	<b>39</b>		
<b>REKLAMATIONS RÄTT</b>	<b>40</b>		

# TEKNISKA DATA

## INSTALLATION

För att säkerställa optimal funktion och säkerhet för installationen rekommenderar vi att den utförs av en professionell montör. Vår Scanspis-återförsäljare kan rekommendera/hänvisa till en montör i närheten av dig. Information om våra Scanspis-återförsäljare finns på [www.scan-spis.se](http://www.scan-spis.se).

- Man är dessutom skyldig att få installationen inspekterad och godkänd av den lokala sotaren
- Installationen av en ny eldstad ska anmälas till den lokala miljö- och byggnadsmyndigheten
- Husägaren är ansvarig för att installation och montering görs i enlighet med nationella och lokala byggnadsföreskrifter samt information som lämnats i denna monterings- och bruksanvisning

## SÄKERHET

Eventuella ändringar av produkten som görs av återförsäljaren, montören eller användaren kan medföra att produkten och säkerhetsfunktionerna inte fungerar som avsett. Detsamma gäller montering av tillbehör eller extrautrustning som inte levereras av Scan A/S. Problemet kan också uppstå om delar som är nödvändiga för kaminens funktion och säkerhet tas bort.



### OPSERVERA!

OPTIMALT UTBYTE AV  
KAMINEN ERHÅLLS GENOM  
ATT TILLÄMPA SÅ KALLAD  
"TOP DOWN-TÄNDNING"

SE AVSNITTET  
"ELDNINGSSINSTRUKTION"



## TEKNISKA MÅTT OCH DATA

Material	Stålplatta Gjutjärn Galvaniserad plåt Vermiculite
Ytbehandling	Senotherm
Max. vedlängd	33 cm
Vikt Scanspis 68-2/7/8	ca. 98 kg
Vikt Scanspis 68-3/4/9/10	ca. 105 kg
Vikt Scanspis 68-11/12	ca. 107 kg
Vikt Scanspis 68-13/14	ca. 110 kg
Vikt Scanspis 68-15	ca. 190 kg
Invändig diameter rökstos	144 mm
Utvändig diameter rökstos	148 mm
Typ av godkännande	Intermittent*

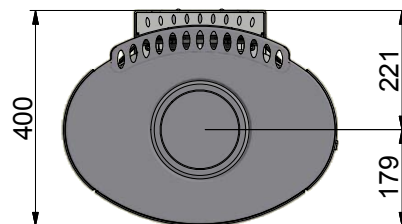
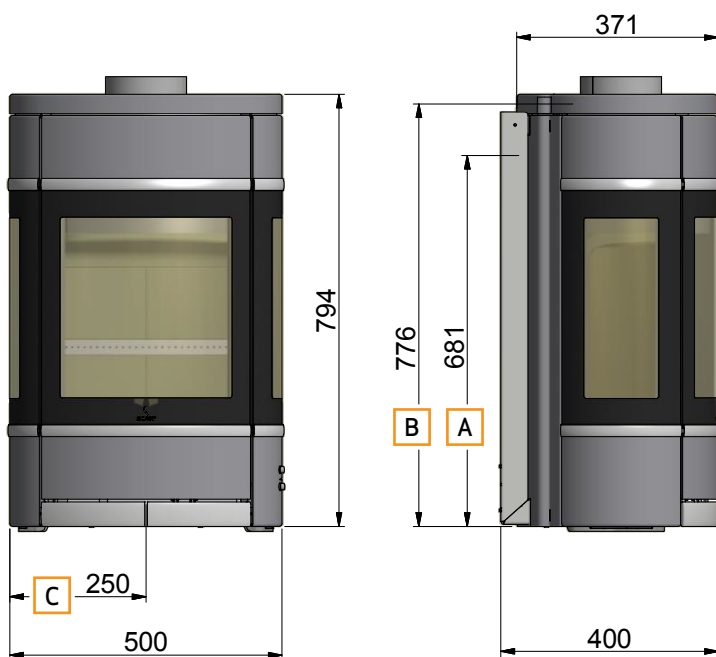
\* Med intermittent förbränning avses här normal användning av braskaminen. Detta innebär att varje påfyllning bränns ner till glöd innan en ny påfyllning görs.

Scanspis 68 - Serien är tillverkad i enlighet med produktens typgodkännande där dess monterings- och bruksanvisning ingår.

DoP finns på [www.scan-spis.se](http://www.scan-spis.se)

Test enligt EN 13240	
CO Emission vid 13% O <sub>2</sub>	0,04 %
CO Emission vid 13% O <sub>2</sub>	556 mg/Nm <sup>3</sup>
Stoft @ 13% O <sub>2</sub>	14 mg/Nm <sup>3</sup>
No <sub>x</sub> @ 13% O <sub>2</sub>	85 mg/Nm <sup>3</sup>
Verkningsgrad	80 %
Energieffektivitetsindex	106
Energieffektivitetsklass	A
Nominell effekt	5,5 kW
Skorsteinstemperatur EN 13240	265 °C
Rökmängd	5,3 g/sek
Undertryck EN 13240	12 Pa
Rekommenderat undertryck i rökstosen	18-20 Pa
Behov av förbränningsluft	16,2 m <sup>3</sup> /h
Rekommenderat bränsle	Trä
Bränsleförbrukning	1,6 kg/h
Eldningsmängd	1,4 kg

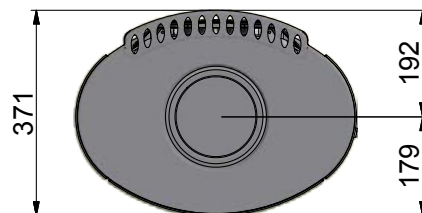
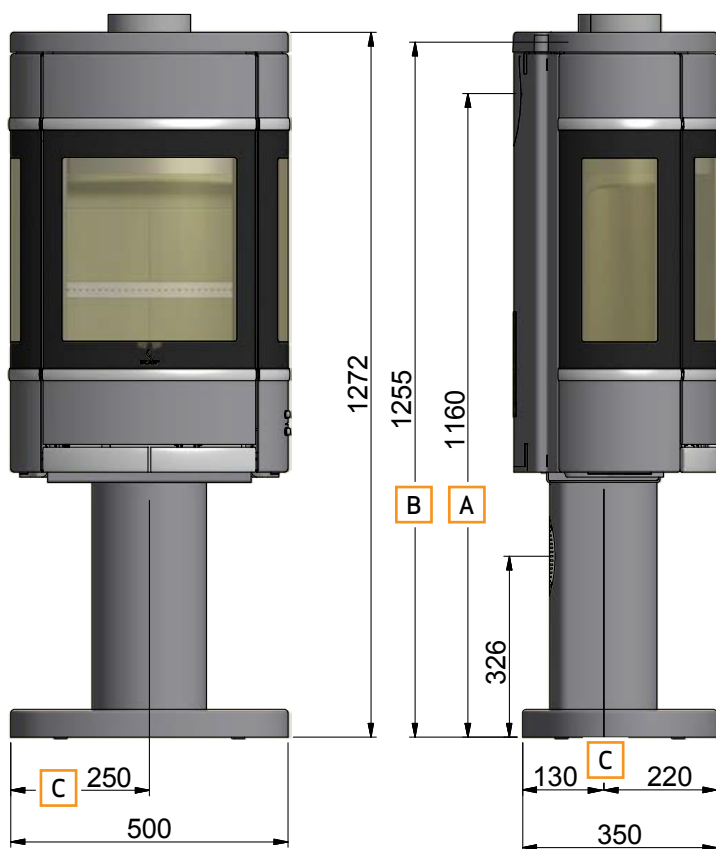
MÅTTSKISS FÖR SCANSPIS 68-2, 68-7 OCH 68-8 (VÄGGHÄNGD)



- A** Mittplacerad bakutgång
- B** Höjd till rökrörets start vid toppavgång
- C** Mittplacerat friskluftsintag

Samtliga mått anges i mm

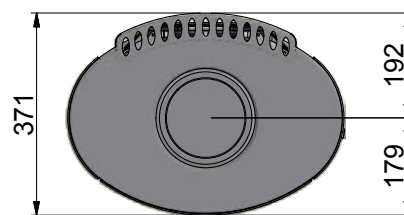
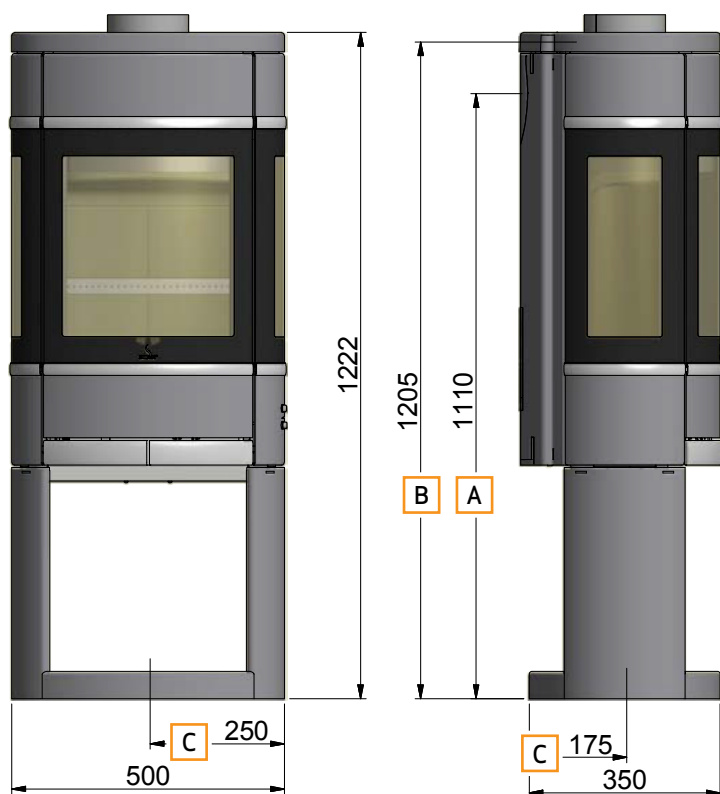
MÅTTSKISS FÖR SCANSPIS 68-3, 68-4, 68-9 OCH 68-10 (PELARE)



- A** Mittplacerad bakutgång
- B** Höjd till rökrörets start vid toppavgång
- C** Mittplacerat friskluftsintag

Samtliga mått anges i mm

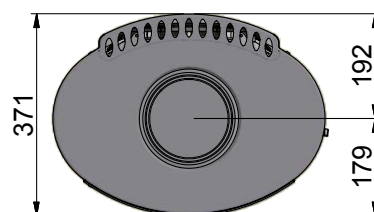
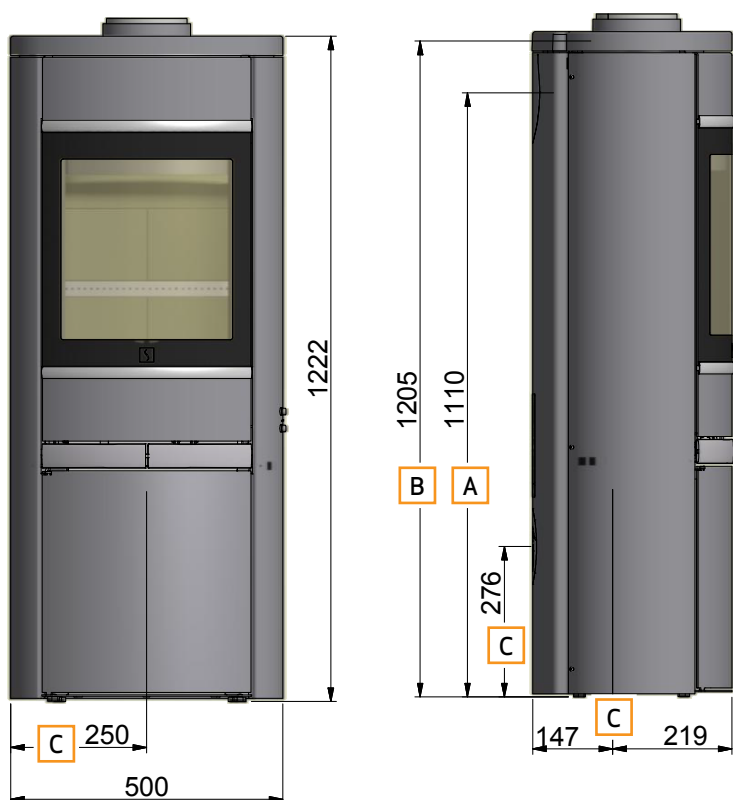
## MÅTTSKISS FÖR SCANSPIS 68-11 OCH 68-12 (ÖPPEN SOCKEL)



- A** Mittplacerad bakutgång
- B** Höjd till rökrörets start vid toppavgång
- C** Mittplacerat friskluftsintag

Samtliga mått anges i mm

## MÅTTSKISS FÖR SCANSPIS 68-13 OCH 68-14 (STÅLSIDOR)



- A** Mittplacerad bakutgång
- B** Höjd till rökrörets start vid toppavgång
- C** Mittplacerat friskluftsintag

Samtliga mått anges i mm

## MÅTTSKISS FÖR SCANSPIS 68-15 (TÄLJSTEN)




- A** Mittplacerad bakutgång
- B** Höjd till rökrörets start vid toppavgång
- C** Mittplacerat friskluftsintag

Samtliga mått anges i mm

# TYP SKYL T

Alla Scanspis braskaminer är försedda med en typskylt som anger provningsstandarder och avstånd till brännbart material. Typskyltet sitter på kaminens baksida.

## Typskyltar

**Product:**  
**Scan 68-2, 68-3, 68-4, 68-13, 68-14, 68-15**  15

**Freestanding room heater fired by solid fuel** DoP: 90068600

**Standard: EN 13240:2001/A2:2004:AC:2007**

Minimum distance to adjacent combustible materials:  
 Side: 400 mm - Back: 150 mm - Front: 1100 mm

Emission of CO in combustion products (13% O<sub>2</sub>) : 556 mg/Nm<sup>3</sup>  
 Emission of NOx in combustion products (13% O<sub>2</sub>) : 85 mg/Nm<sup>3</sup>  
 Emission of OGC in combustion products (13% O<sub>2</sub>) : 29 mg/Nm<sup>3</sup>  
 Emission of PM in combustion products (13% O<sub>2</sub>) : 14 mg/Nm<sup>3</sup>  
 Flue gas temperature : 265 °C  
 Nominal heat output : 5,5 kW  
 Efficiency : 80 %  
 Fuel type : Wood  
 Operation type : Intermittent  
 Reaction to fire : A1

The appliance can be used in a shared flue  
 Approved by: DTI, NB.no 1235


Follow user's instructions. Use only recommended fuels.  
 Montage- und Bedienungsanleitung beachten.  
 Verwenden Sie nur empfohlenen Brennstoffen.  
 Respectez les consignes d'utilisation. Utilisez uniquement les combustibles recommandés.

Manufacturer: Scan A/S - DK 5492 Vissenbjerg

12055834 90068652

Country	Classification	Standard	Approved by
EUR	Intermittent	EN 13240	DTI, NB.no 1235
NORWAY		NS 3058	DTI, NB.no 1235
AUSTRIA		15a B-VG	DTI, NB.no 1235
GERMANY	Stufe 2	1. BlmSchV	DTI, NB.no 1235

Lot no: 000000 2019 Pin: 000

**Product:**  
**Scan 68-7, 68-8, 68-9, 68-10, 68-11, 68-12**  15

**Freestanding room heater fired by solid fuel** DoP: 90068601

**Standard: EN 13240:2001/A2:2004:AC:2007**

Minimum distance to adjacent combustible materials:  
 Side: 500 mm - Back: 150 mm - Front: 950 mm

Emission of CO in combustion products (13% O<sub>2</sub>) : 556 mg/Nm<sup>3</sup>  
 Emission of NOx in combustion products (13% O<sub>2</sub>) : 85 mg/Nm<sup>3</sup>  
 Emission of OGC in combustion products (13% O<sub>2</sub>) : 29 mg/Nm<sup>3</sup>  
 Emission of PM in combustion products (13% O<sub>2</sub>) : 14 mg/Nm<sup>3</sup>  
 Flue gas temperature : 265 °C  
 Nominal heat output : 5,5 kW  
 Efficiency : 80 %  
 Fuel type : Wood  
 Operation type : Intermittent  
 Reaction to fire : A1

The appliance can be used in a shared flue  
 Approved by: DTI, NB.no 1235

Follow user's instructions. Use only recommended fuels.  
 Montage- und Bedienungsanleitung beachten.  
 Verwenden Sie nur empfohlenen Brennstoffen.  
 Respectez les consignes d'utilisation. Utilisez uniquement les combustibles recommandés.

Manufacturer: Scan A/S - DK 5492 Vissenbjerg

12055835 90068650

Country	Classification	Standard	Approved by
EUR	Intermittent	EN 13240	DTI, NB.no 1235
NORWAY		NS 3058	DTI, NB.no 1235
AUSTRIA		15a B-VG	DTI, NB.no 1235
GERMANY	Stufe 2	1. BlmSchV	DTI, NB.no 1235

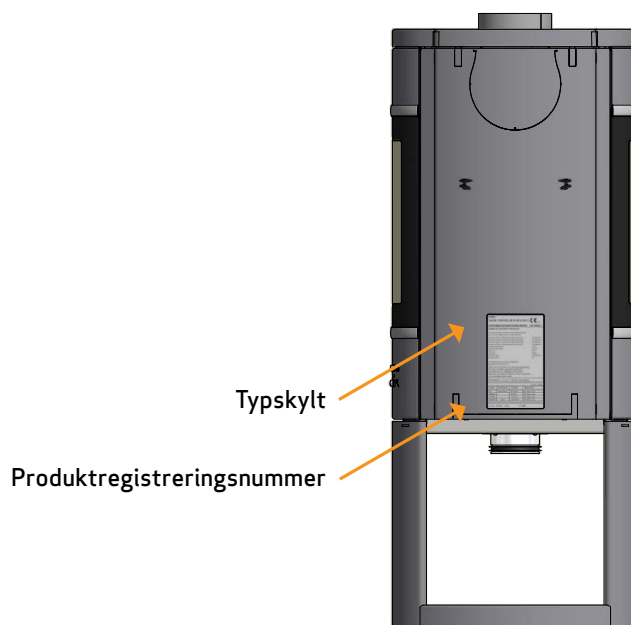
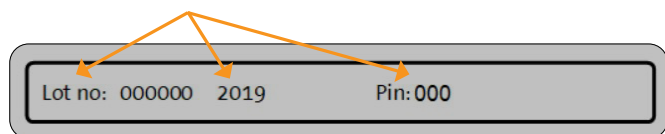
Lot no: 000000 2019 Pin: 000



## PRODUKTREGISTRERINGSNUMMER

Alla Scanspis braskaminer är försedda med en produktregistreringsnummer. Vänligen notera detta nummer på framsidan då det alltid ska uppges vid kontakt med återförsäljare eller Scan A/S.

Produktregistreringsnumret sitter på kaminens baksida.



# MONTERING

## LÖSA DELAR

- Handske
- Dekorning till topputgång
- 1 pass skruv M5 x 10 mm (används endast i Storbritannien)
- 4 Skruv M5 x 10 mm
- Insexnyckel 5 mm til rensluckor
- Packning

## EXTRA TILLBEHÖR

- Liten formskuren golvplatta i glas eller stål
- Stor formskuren golvplatta i glas eller stål
- Lucka till magasin
- Rökstos 157 mm till invändigt rökrör
- Justernyckel till justerskruvar

## HANTERING AV EMBALLAGE

Scanspis kaminer kan levereras med följande emballage:

Träemballage	Träemballage är återvinningsbart och kan efter användning brännas som en CO2- neutral produkt, eller levereras till återvinningen
Skum	Leveres til genbrug eller affaldsbortskaffelse
Plastpåsar	Leveres til genbrug eller affaldsbortskaffelse
Plastfolie/plast	Leveres til genbrug eller affaldsbortskaffelse

## FRISKLUSTILLFÖRSEL

I ett välisolerat hus måste luften som går till förbränning ersättas. Detta är särskilt viktigt i ett hus med mekanisk ventilation. Detta kan göras på flera olika sätt. Det viktigaste är att luften förs in i rummet på den plats där braskaminen är uppställd. Ventilen för inkommande luft ska vara placerad så nära braskaminen som möjligt och den ska kunna låsas när braskaminen inte används.

Nationella och lokala byggbestämmelser ska följas när friskluftstillförseln monteras.

## SLUTET FÖRBRÄNNINGSSYSTEM

Kaminens slutna förbränningsystem bör användas om den installeras i en nybyggd, lufttät fastighet. Extern förbränningsluft ansluts då genom ett ventilationsrör i väggen eller golvet.

Vi rekommenderar att i vissa fall placera en ventil i ventilationsröret, som kan stängas när ugnen inte används. (se eventuellt behov). När kaminen inte är i bruk kan detta förebygga risk för kondens i rörsystem och kamin. Det kan också vara en fördel att isolera röret till friskluftsanslutningen om det inte ligger i bjälklag eller betongplatta.

Ventilationsröret ska vara minst  $\varnothing$  100 mm med en maximal längd på 6 m och max. en böjning. Vi rekommenderar släta stålrör.

Ventil till friskluft ligger löst i förpackningen.

Önskas friskluft via den bakre utgången läggs den demonterade täckplattan över friskluftshålet i kaminens botten.

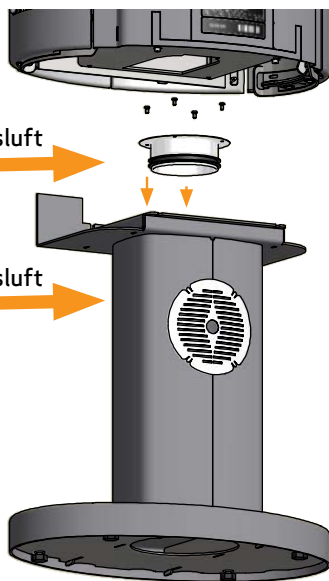
**OBS: om kaminen är utrustad med friskluftstillförsel eller slutet förbränningsystem, ska ventilationsröret vara öppet vid användning av kaminen**

Extern förbränningsluft kan anslutas via en pelare eller sockelfot genom att den medföljande stosen monterats och friskluft ansluts.

### PEDESTAL-SOCKEL

Extern förbränningsluft via väggen

Extern förbränningsluft via golvet



### PORTAL

Om du väljer att ansluta extern förbränningsluft genom sockelns nederdel ska du skruva loss blindplattan och montera den på sockeln. Montera sedan den medföljande stosen under sockeln såsom visas nedan.



## BEFINTLIG SKORSTEN OCH ELEMENTSKORSTEN

---

Om du planerar att installera kaminen på en befintlig skorsten är det ett lämpligt att rådgöra med den lokala Scanspis-återförsäljaren eller den lokala sotaren. I samband med detta kan du även få råd om en eventuell renovering av skorstenen.

- Följ tillverkarens anvisningar för anslutning av aktuell skorstenstyp när elementskorstenen ska anslutas.

## KOPPLING MELLAN BRASKAMIN OCH STÅLSKORSTEN

---

Scanspis-återförsäljaren eller den lokala sotaren kan ge råd om val av fabrikat och dimension av stålskorstenen (Vi rekommenderar användning av JØTUL skorstenssystem). Detta garanterar att den passar till braskaminen.

## KRAV PÅ SKORSTEN

---

Skorstenen skall minst vara märkt med T400 och G för soteldsprov. Vi rekommenderar att skorstenen är minst 4 meter, med en rördiameter mellan  $\emptyset$  125 - 150 mm, eftersom detta kommer bidra till optimalt drag i skorstenen. Var uppmärksam på att rökutsläpp eller funktionsfel kan uppstå om skorstenslängden är lägre än den rekommenderade.

Skorstenen ska ha ett drag på minst 18-20 Pa. Detta ska mätas vid kaminens anslutning. Om du inte vet värdet på draget kan sotaren mäta det.

Det är lämpligt att använda ett böjt knärör eftersom det ger ett bättre drag.

Om en stålskorsten används för topputgång rekommenderar vi en skorsten med renslucka.

Om du monterar ihop braskaminen med ett skarpt vinkelrör ska rensluckan vara i den lodräta delen, så att den vågräta delen kan rensas genom luckan.

Om skorstenen är utrustad med en rökutsug måste det vara möjligt att justera den till ett lämpligt drag.

Om en stålskorsten ansluts till braskaminen så ska föreskrifterna för skorstenens säkerhetsavstånd också följas.

- Felaktigt val av längd eller diameter på stålskorstenen kan leda till dålig funktion.
- Följ anvisningarna från leverantören av stålskorstenen noga.



## BÄRANDE UNDERLAG

---

Hela vårt produktsortiment räknas som lätta eldstäder och kräver normalt ingen förstärkning av bjälklaget utan de kan placeras på ett vanligt bjälklag/golv.

Man bör dock kontrollera att underlaget klarar kaminens och eventuellt skorstenens vikt. Om du är i tvivel på golvets bärförmåga, ta kontakt med en bygnadsteknisk expert.

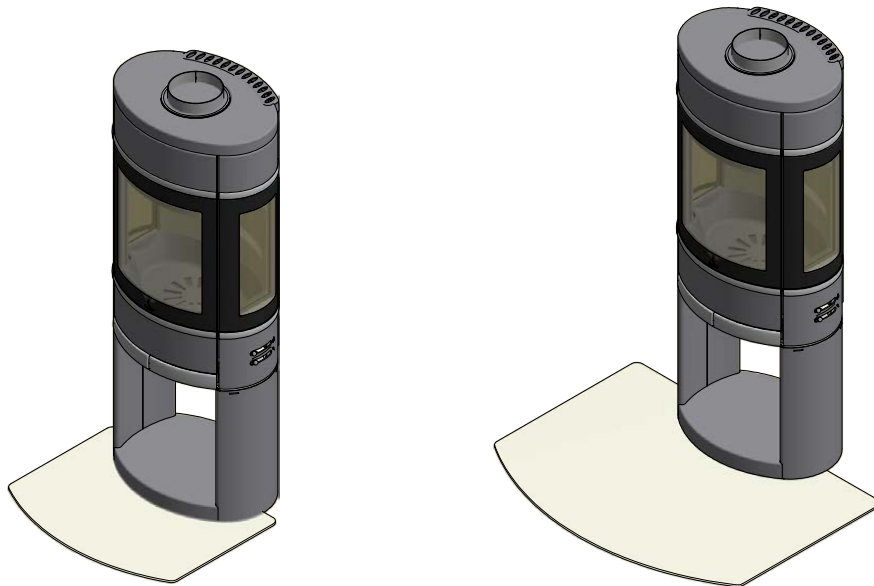
## GOLVPLÅT (TILLBEHÖR)

---

Om uppställningen av kaminen sker på ett brännbart golv ska de nationella och lokala byggbestämmelserna följas när det gäller storleken på ett icke brännbart underlag som ska täcka golvet runt kaminen.

Den lokala Scanspis-återförsäljaren kan vägleda dig när det gäller reglerna för brännbara material runt kaminen.

Golvplåtens funktion är att skydda golv och brännbart material mot eventuell glöd. En golvplatta kan vara av stål eller glas men kaminen kan även ställas på klinkers, natursten eller något liknande.



Liten fornskuren golvplatta i glas eller stål

Stor fornskuren golvplatta i glas eller stål

## PLACERING AV BRASKAMINEN

---

Braskaminen ska placeras så att det går att rengöra kaminen, rökröret och skorstenspipan.

## MÖBLERINGSAVSTÅND

---

**Med sidoglas: 950 mm - Uten sidoglas: 1100 mm**

Man bör dock ta reda på om möbler med mera torkar ut av att stå nära kaminen.

## SÄKERHETSAVSTÅND

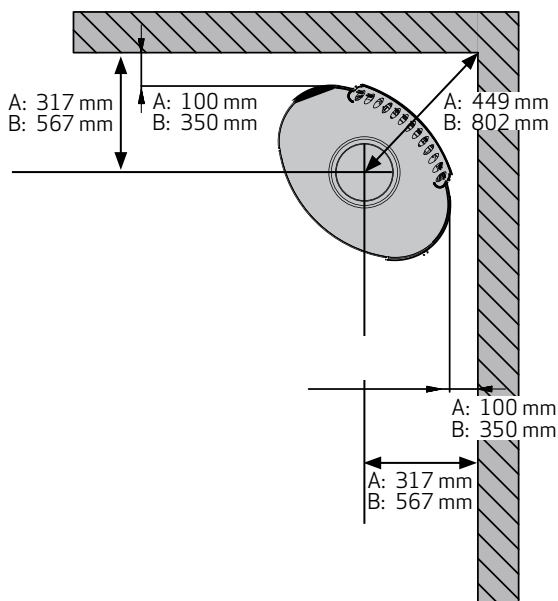
---

Nationella och lokala föreskrifter rörande kaminens säkerhetsavstånd ska följas.

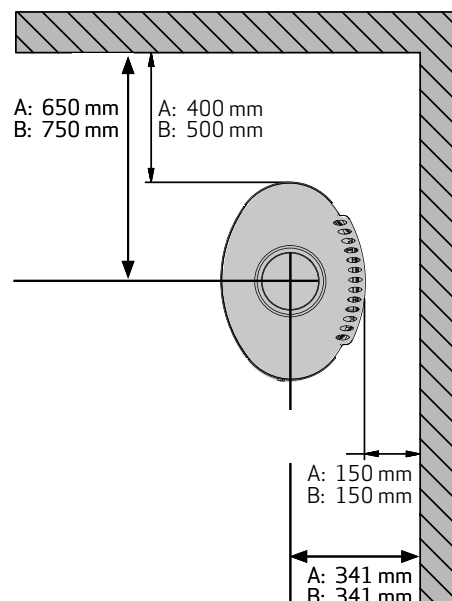
Om en stålskorsten ansluts till kaminen så ska föreskrifterna för skorstenens säkerhetsavstånd också följas.

MONTERINGSAVSTÅND TILL BRÄNNBART MATERIAL, HÄR MED **OISOLERAT** RÖKRÖR

45° hörnuppställning



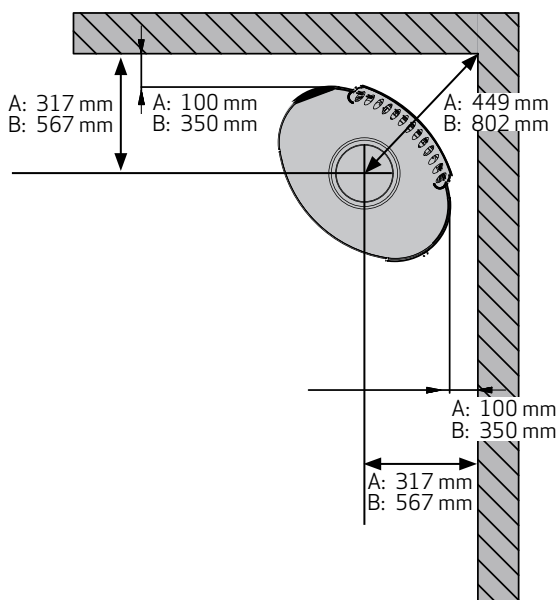
Parallell installation mot bakvägg



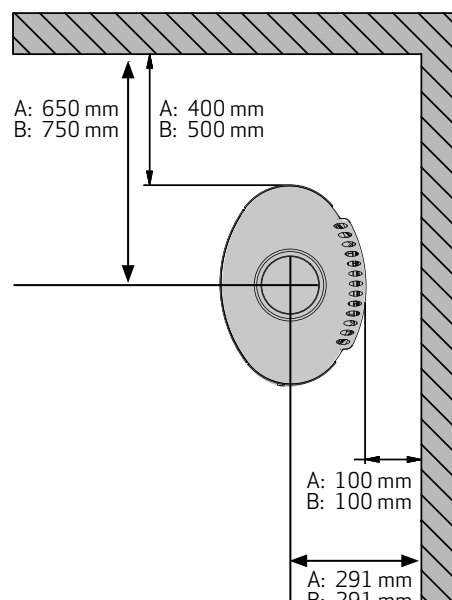
MONTERINGSAVSTÅND TILL BRÄNNBART MATERIAL, HÄR MED **ISOLERAT** RÖKRÖR

Angivna avstånd förutsätter användning av ett isolerat rökrör ned till braskaminen.

45° hörnuppställning



Parallell installation mot bakvägg



A = Uten sidoglas

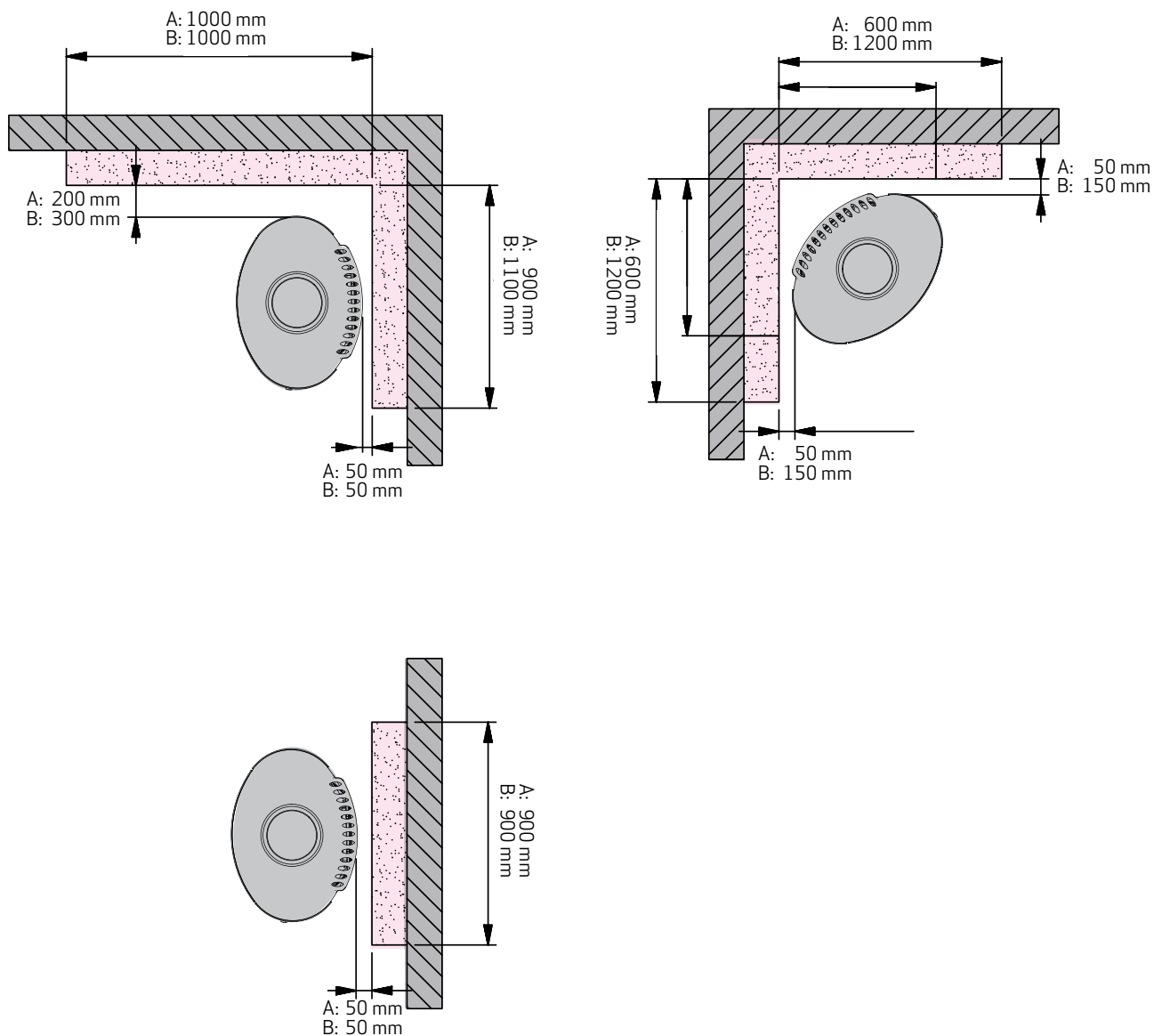
B = Med sidoglas

## MONTERINGSAVSTÅND TILL BRANDMUR

110 mm mursten eller något annat material med motsvarande isoleringsförmåga.

Om man använder sig utav ett oisolerat rökrör / oisolerad startsektion skal man följa reglerna enligt BBR.

De angivna avstånden används både för isolerade och oisolerade rökrör.

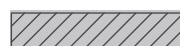


A = Utan sidoglas  
B = Med sidoglas

Brandmur:



Brännbart material:

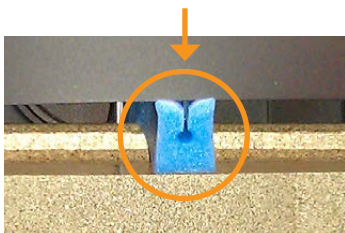


## DEMONTERING AV TRÄPALL

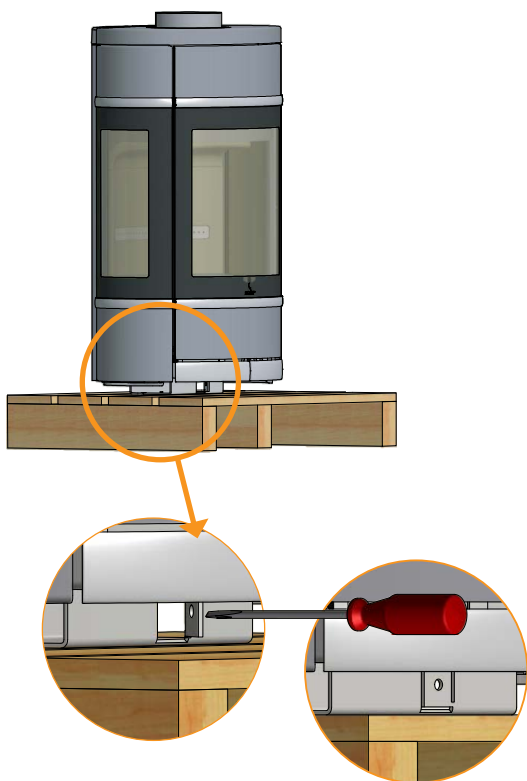
Kontrollera att kaminen inte har några skador innan installationen påbörjas.  
Scanspis 68-sortimentet levereras fastmonterat på en träpall.

Transportskyddet skal tas bort

1

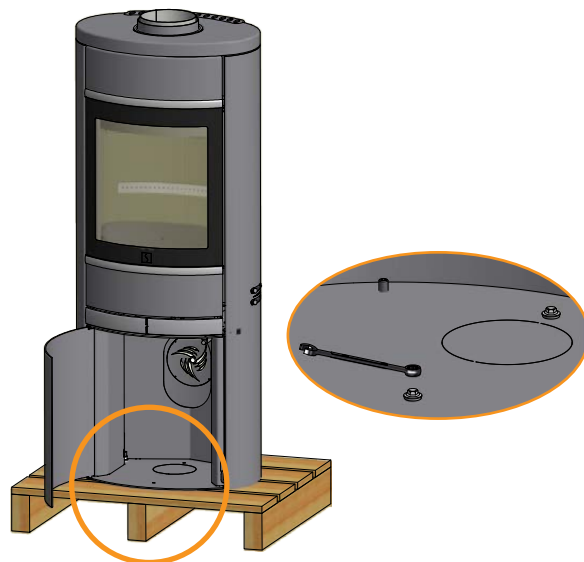


2



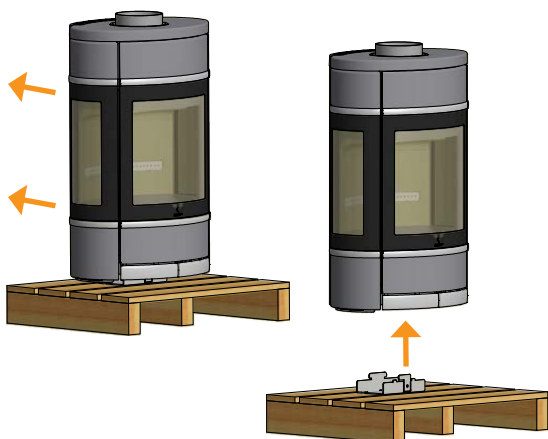
Skruva ur de två skruvarna i sockeln och lyft av braskaminen från träpallen

4



För den bakåt och lyft

3





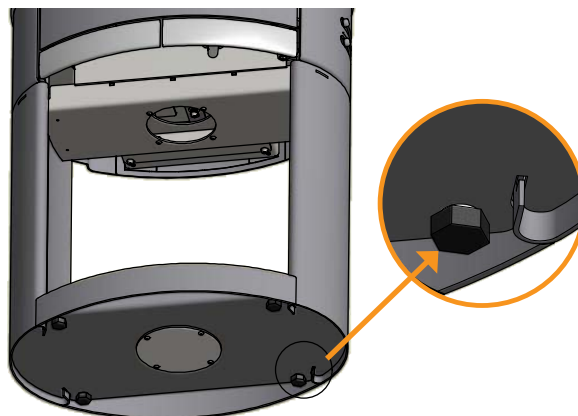
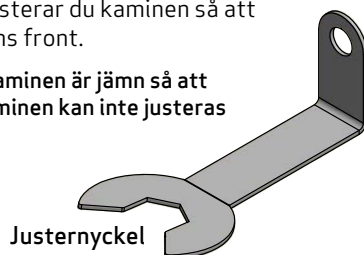
## HÖJDJUSTERA KAMINEN

Scanspis 68 - Serien har försetts med fyra justerskruvar under kaminen. Justerskruvarna används till att få kaminen att stå lodrätt.

Luta kaminen och justera skruvarna med en justernyckel (Extra tillbehör). Se bilden nedan.

Om du använder en formgolvsplåt justerar du kaminen så att plåten kan skjutas in under kaminens front.

**OBS!** Det är mycket viktigt att braskaminen är jämn så att dörren kan fungera optimalt. Braskaminen kan inte justeras när den är installerad!



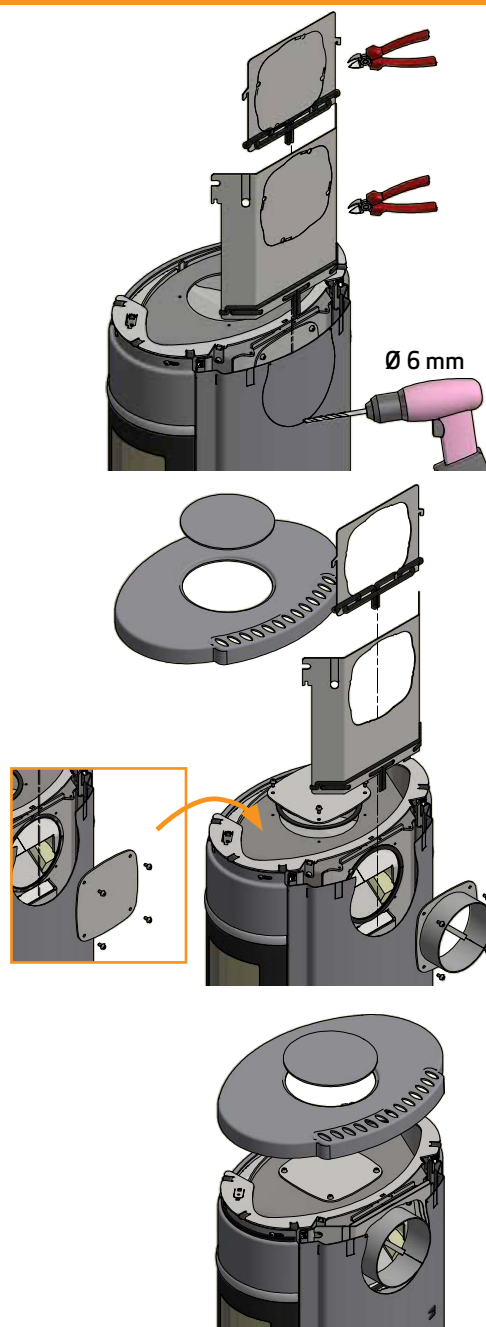
## MONTERA RÖKSTOS

### TOPPUTTAG

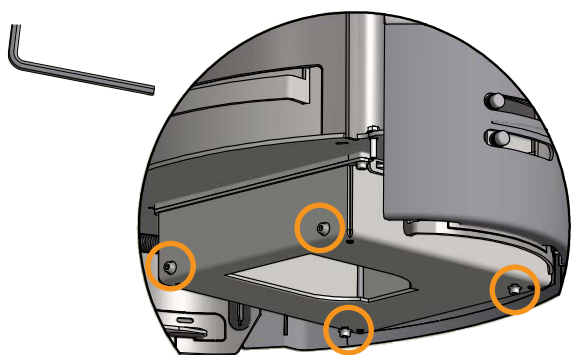
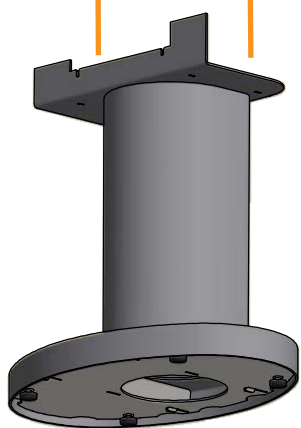
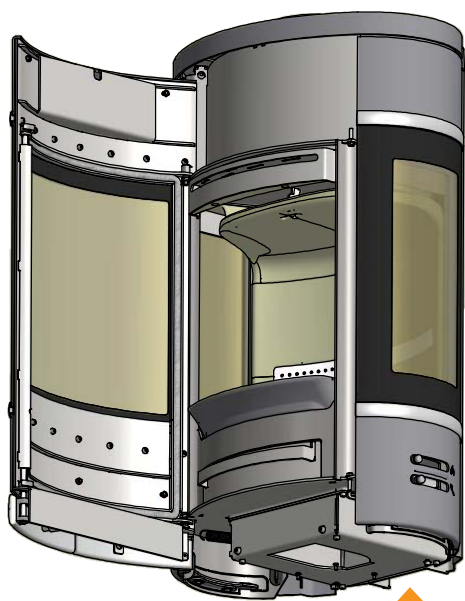
Braskaminen är föreberedd för topputtag hos tillverkaren



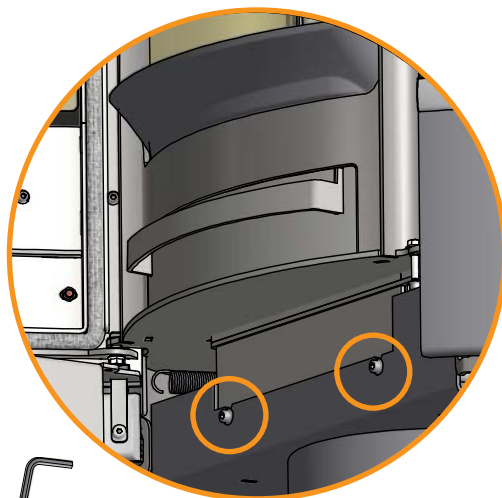
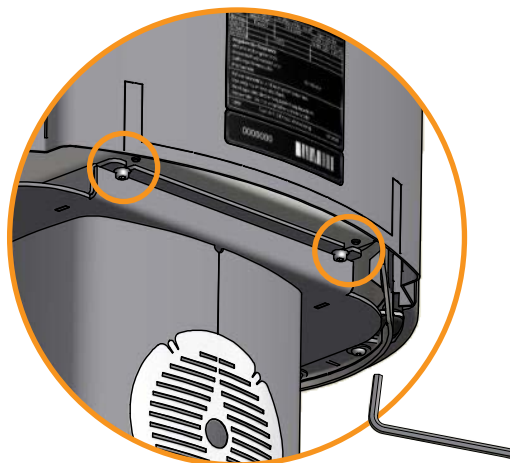
### BAKUTTAG



1  
Skruvorna sitter på kaminen när den levereras från fabriken och ska skruvas ut innan sockeln monteras



2  
Skruva in de fyra skruvarna igen när kaminen har placerats på sockeln



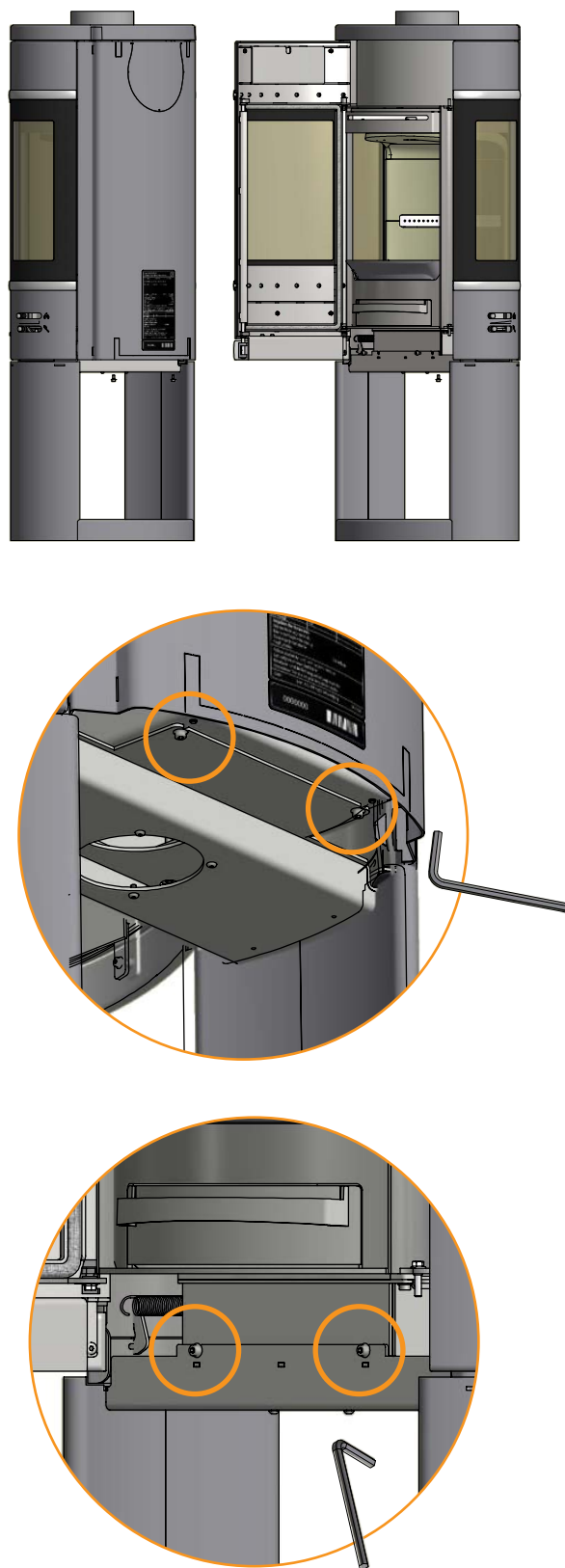
Skruvorna sitter på kaminen när den levereras från fabriken och ska skruvas ut innan sockeln monteras

1

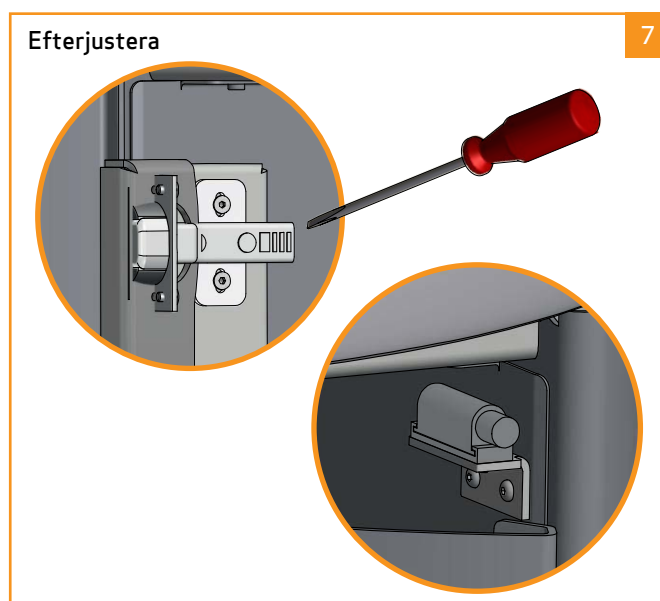
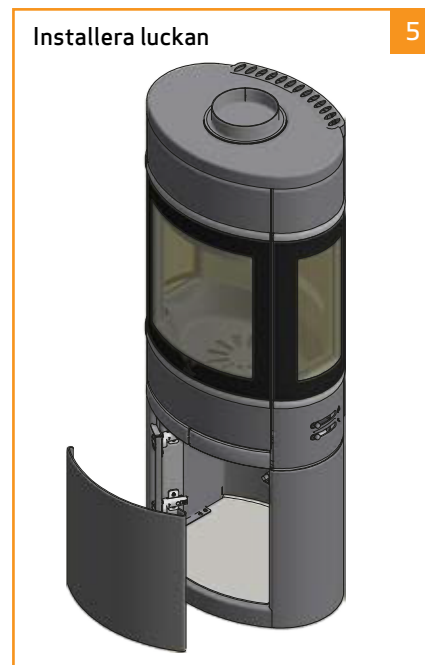
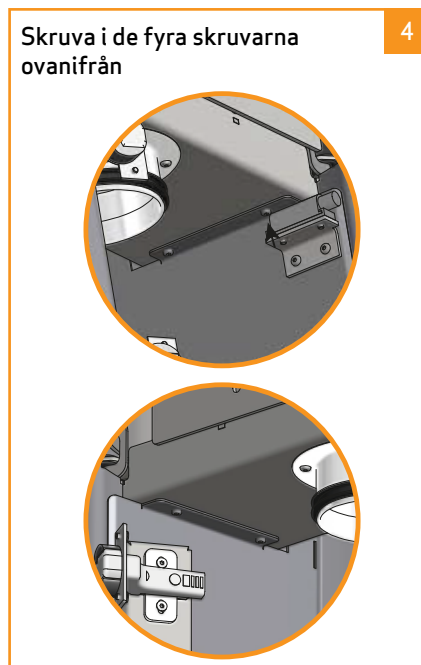
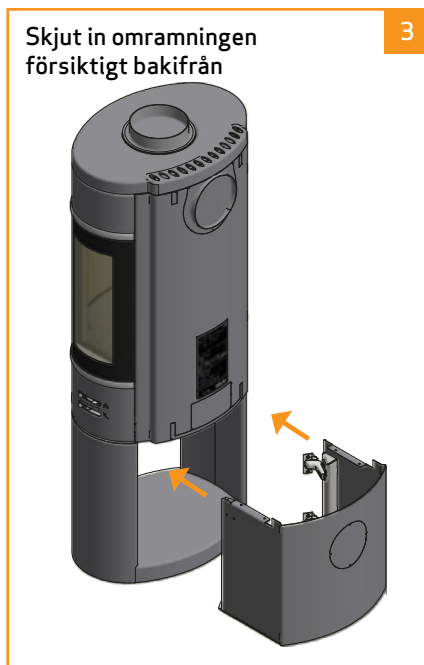
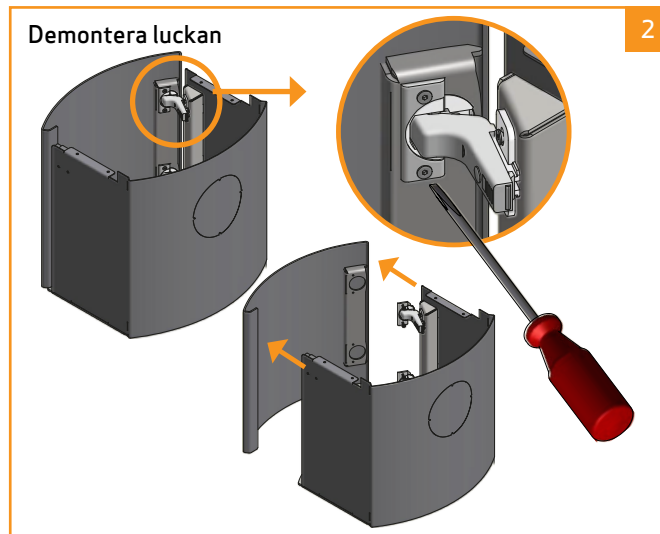
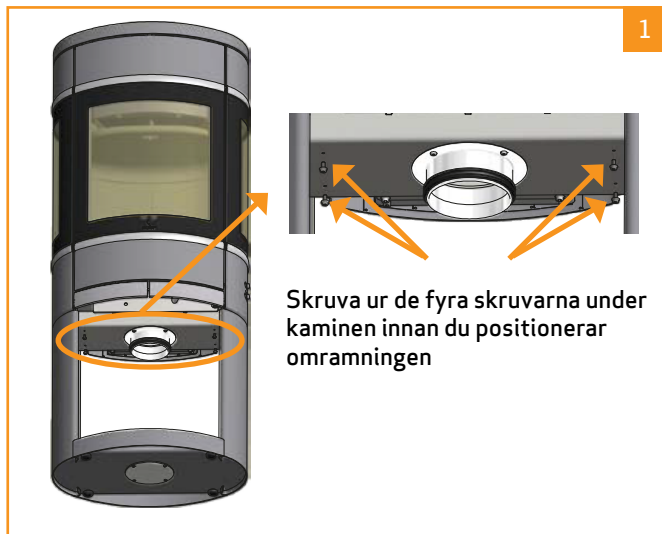


Skruva in de fyra skruvarna igen när kaminen har placerats på sockeln

2



## MONTERA LUCKA I SOCKELN (TILLBEHÖR)



## MONTERA VÄGGHÄNGD MODELL

Monteringen ska planeras och genomföras i överensstämmelse med nationella och lokala byggbestämmelser.

Kaminen får endast monteras på en obrännbar vägg. Det får inte finnas något brännbart material i väggen.

För att garantera korrekt montering ska en utbildad byggexpert och den lokala sotaren anlitas för att ta fram monteringsritningar så att projektet kan godkännas.

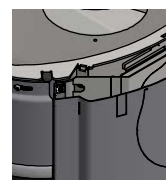
Kaminen ska monteras med medföljande väggbeslag.

Om en skorsten monteras på en vägghängd modell måste den vara självbärande. Den får inte vila mot kaminen. Det ska vara minst 6 mm mellanrum från startsektionen till rökstosens fläns. Kontrollera detta med en byggexpert.

Scan A/S ansvarar inte för monteringen av vägghängda kaminer.



Tas bort i bakpanel och värmesköld för väggbeslag

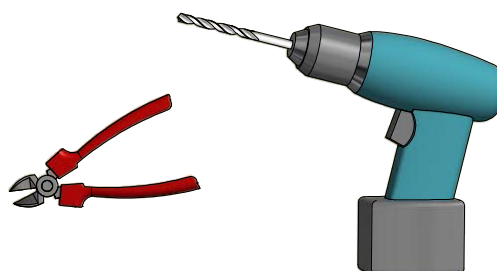


Tas bort för väggbeslag

Får endast tas bort vid extern frisklufttillförsel



Ta bort de plattdelar som visas med antingen en bormaskin med  $\varnothing 6$  mm borrh eller en avbitartång





Demontera topplattan

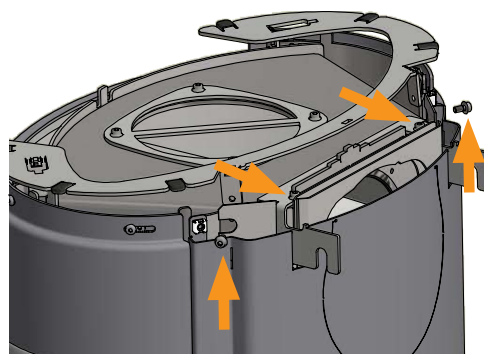
1



Fäst beslaget med två skruvar.

4

Montera styrplattan igen med de två skruvarna



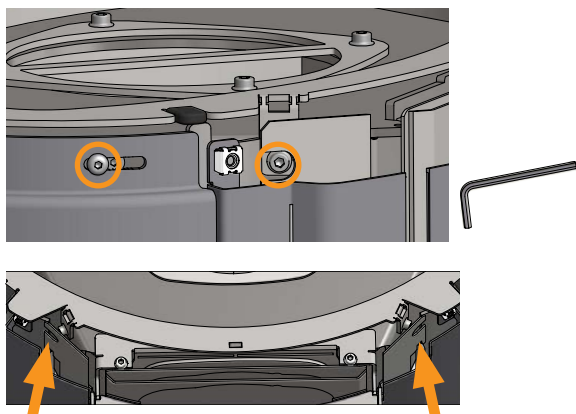
Montera topplattan och dekorgallret till beslaget

5



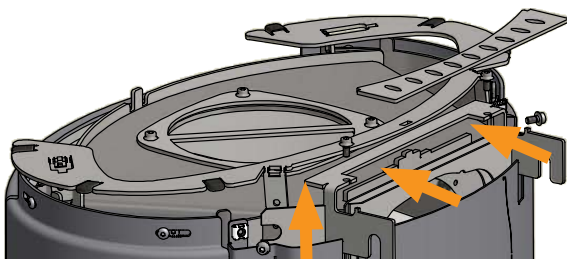
Skruva loss de två skruvarna såsom visas nedan

2



Lyft styrplattan när de två skruvarna har demonterats och skjut in beslaget

3



För montering av väggfäste i skorsten av lättbetong använder du sex betongskruvar (FBS 8x70/5 US).

6

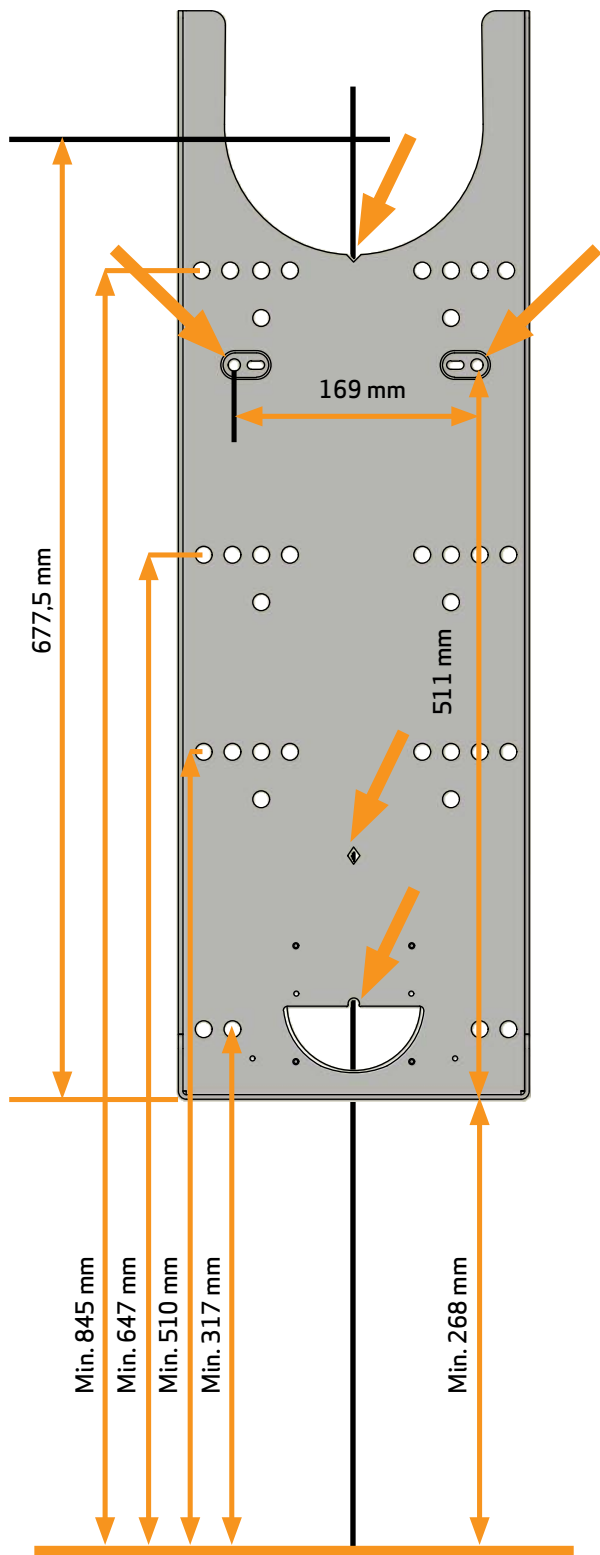
Provingsrapport kan beställas från Scan A/S



Rita ett lodrätt streck. Använd vid behov ett vattenpass.

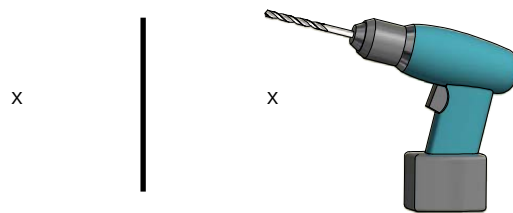
7

Montera väggbeslaget efter strecket



Mät från det lodräta strecket och borra hål

8



Montera de två distansbrickorna

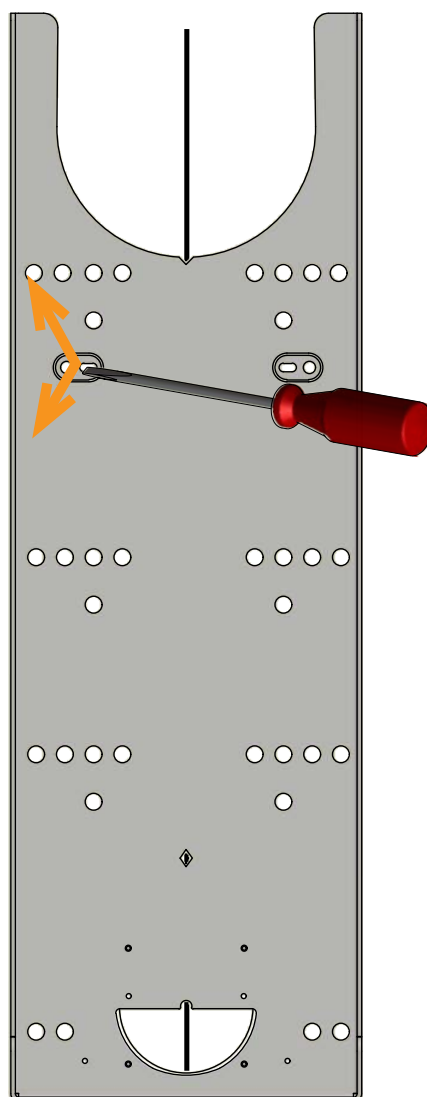
9



Håll väggbeslaget med distansbrickorna medan du riktar beslaget. Använd strecket eller ett vattenpass.

10

Borra nödvändiga hål och montera skruvarna

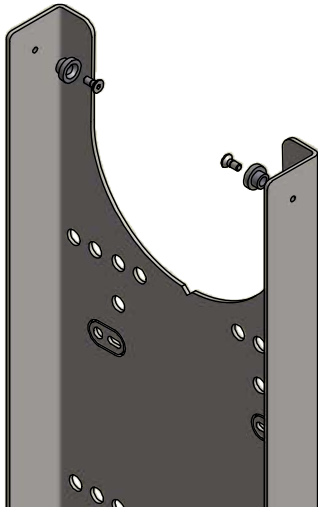


(Fortsätter på nästa sida)



Montera skruvar och brickor.  
Montera friskluft om så önskas.  
Se hur i denna handbok

11



Skruva loss de två skruvarna under kaminen  
innan den lyfts upp på beslaget

12



Kaminen kan nu monteras på väggbeslaget.  
Haka fast kaminen på väggbeslaget

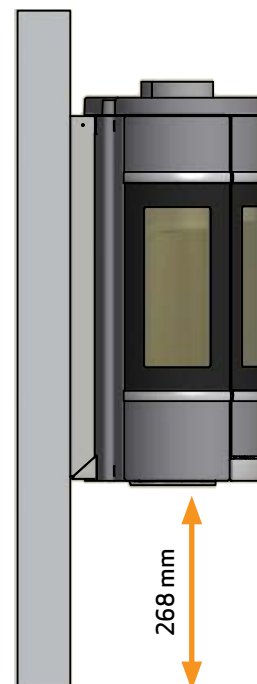
När kaminen sitter på sin plats skruvar du fast  
de två skruvarna i botten och lägger på  
dekorgallret löst framtill

13



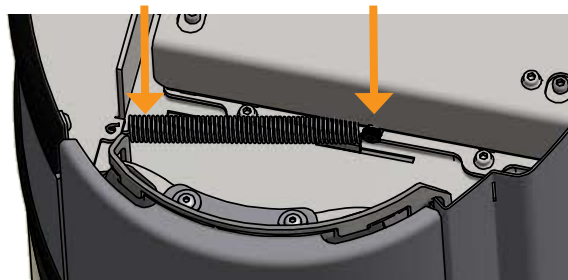
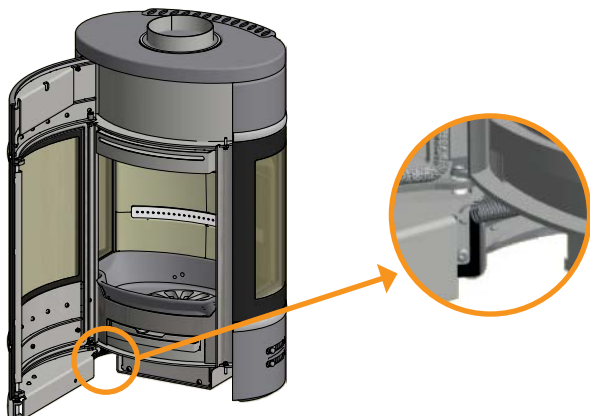
För bakutgång - se side 19 i denna handbok

14



## DEMONTERING AV SJÄLVSTÄNGANDE LUCKFJÄDER

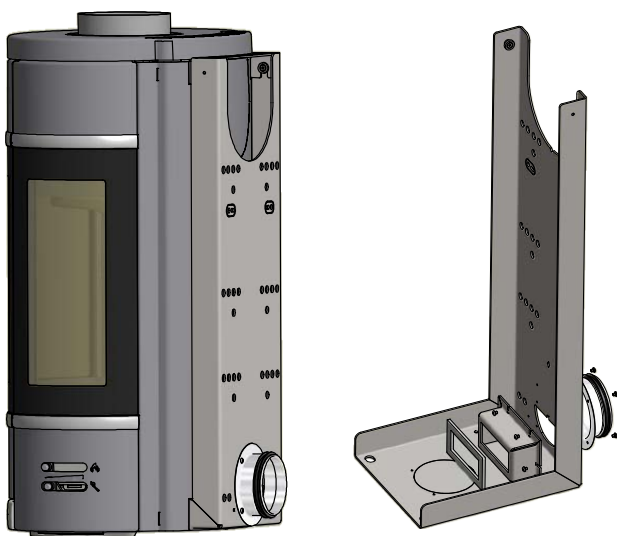
Kaminen levereras med en fabriksmonterad fjäder så att luckan stängs automatiskt. Fjädersen kan enkelt tas bort med en tång.



Sett underifrån

## MONTERING AV FRISKLUFT PÅ VÄGGBESLAGET

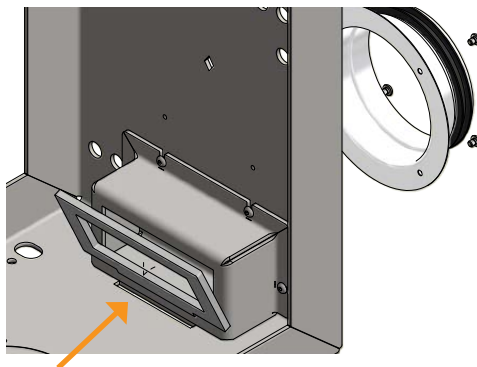
Om du inte vill ha extern friskluft behöver kanalröret för friskluft samt friskluftsventilen inte monteras.



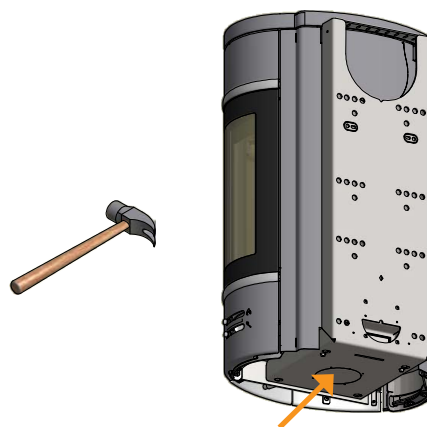
Montera friskluftsventilen om du vill ha friskluft från botten



Observera att tätningen ska placeras i skåran.



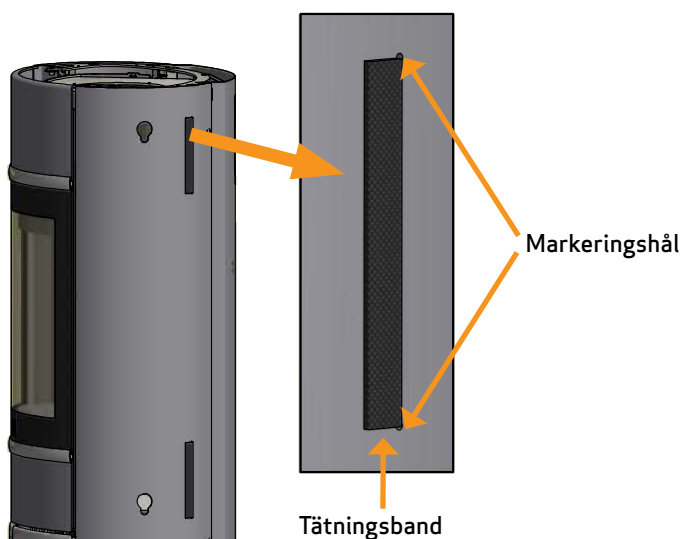
Vill du INTE ha friskluft tar du bort rondellen med en hammare, så att luftgenomströmning uppnås



## MONTERING AV NATURSTEN

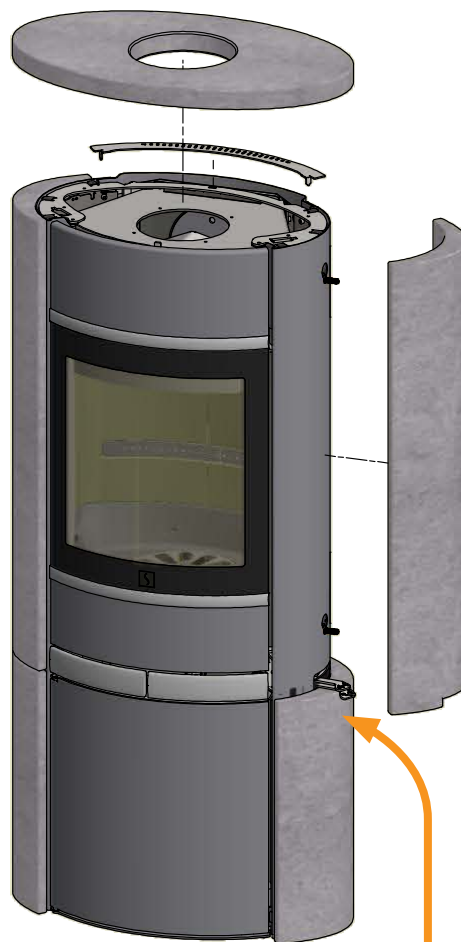
Scanspis 68-15 levereras med lösa naturstensplattor som monteras på kaminens sidor.

Natursten är ett naturmaterial och kan därför variera i struktur och form.

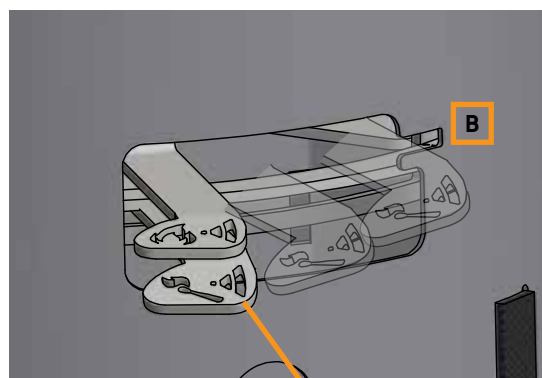
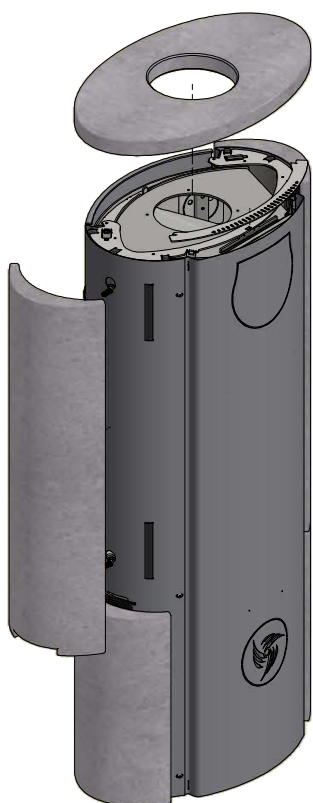


Det medföljande tätningbandet kapas så att det passar mellan de två markeringshålen.

Klistras på kaminen på insidan av markeringshålen som visas ovan.



Montera stenarna på kaminen, sätt dit gallret och lägg topplattan löst ovanpå.



Observera att det nedre spjällhandtaget (tändsticka) ska föras upp till position B för att göra plats för montering av stenen nedanför.

# BRUKSANVISNING

## CB-TEKNIK (REN FÖRBRÄNNING)

---

Kaminen är utrustad med CB-teknik. För att de frigivna gaserna ska förbrännas på bästa sätt under förbränningsprocessen passerar luften genom ett särskilt utvecklat kanalsystem. Denna förvärmade luft leds in i brännkammaren genom hålen i brännkammarens bakre beklädnad. Luftmängden styrs av förbränningshastigheten och kan därför inte regleras.

**OBS: Fyll aldrig på så mycket ved att tertiärhålen täcks för (Detta gäller inte vid kall start.)**

## PRIMÄRLUFT

---

Vid upptändning används primärluft. Stäng tillförseln av primärluft efter 10–20 minuter när det är fart på brasan. Primärluft kan användas kontinuerligt vid förbränning av mycket hårt trä.

**Inställning vid normal belastning: 0 - 30%**

## SEKUNDÄRLUFT

---

Sekundärluften förvärms och tillförs elden indirekt. Sekundärluften avgör hur mycket värme man får ut av sin braskamin. Sekundärluften spolar dessutom av glaset för att förhindra sotbildning. Om sekundärluften sänks för mycket kan det bildas sot på glaset.

**Inställning vid normal belastning: 50 - 70%**

## RÖKVÄNDPLATTA

---

Rökvändarplattan är placerad i brännkammarens översta del. Plattan bromsar röken och ger den längre uppehållstid i brännkammaren innan den går upp genom skorstenen. Temperaturen på rökgaserna sänks i och med att de har mer tid att avge värme till braskaminen.

Vid sotning ska rökvändarplattan tas bort, läs under „Underhåll“. Var uppmärksam på att rökvändarplattan är tillverkad av ett poröst keramiskt material som kan gå sönder. Var därför försiktig när du arbetar med den.

*Rökvändarplattan är en slitdel och den går inte att reklamera.*

## ASKLÅDA

---

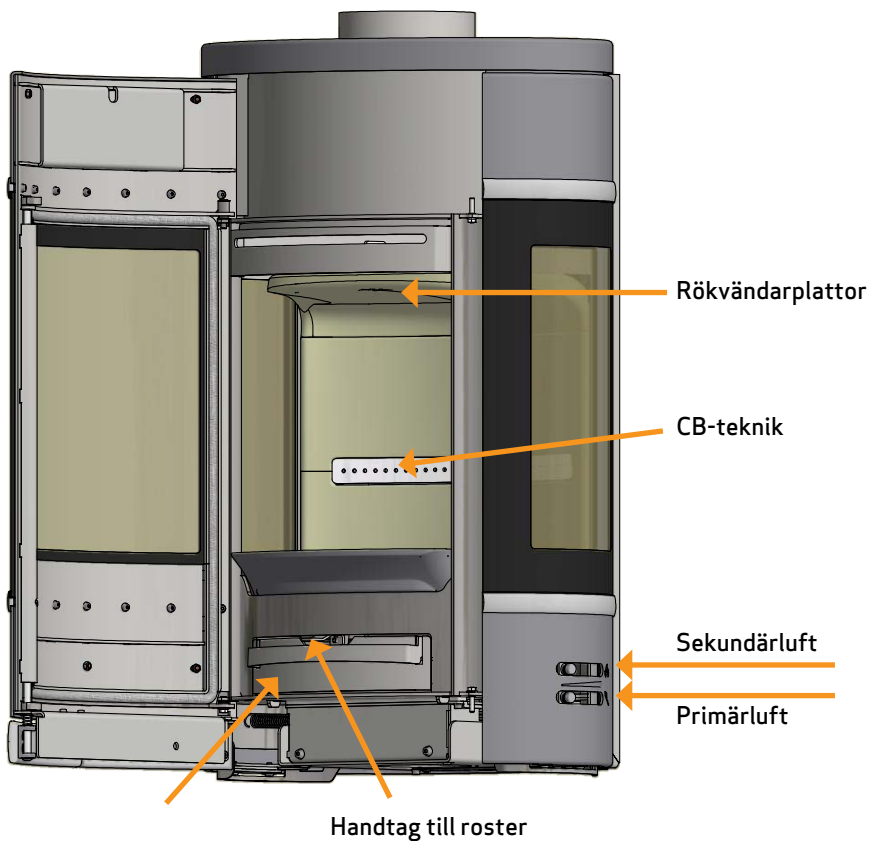
- Öppna glasluckan för att komma in i asklådan som sitter under eldstaden
- Asklådan skall alltid vara stängd under eldningen
- Asklådan får inte överfyllas och måste därför tömmas med jämna mellanrum

## HANDTAG FÖR ROSTER

---

Kaminen har ett roster som vid aktivering tömmer ned askan från eldstaden i askhinken.

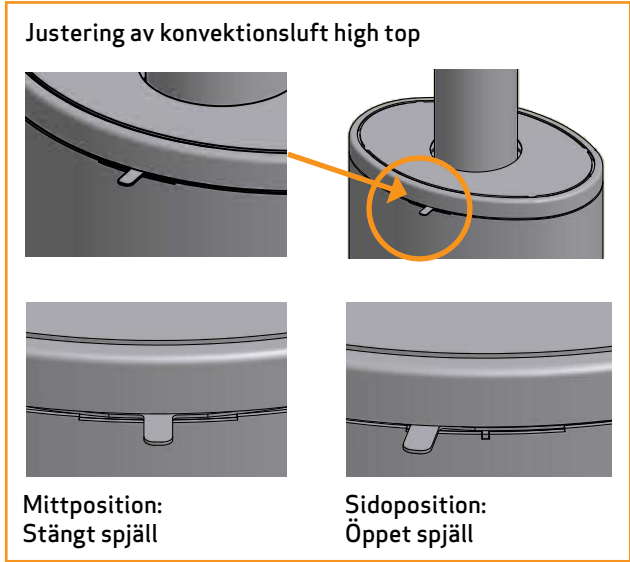
- Rostret ska stå halvöppet under eldning



**INSTÄLLNING VID  
NORMAL BELASTNING:**  
Primärluft: 0 - 30%  
Sekundärluft: 50 - 70%

Justera lufttillförseln med  
primärt och sekundärt spjäll

← 0% → 100%



# ELDNINGSSINSTRUKTION

## MILJÖVÄNLIG ELDNING

Vi avråder dig från att strypa ner kaminen så mycket att det inte syns några klara lågor vid veden eftersom detta leder till en dålig förbränning och låg verkningsgrad. De frigivna gaserna från veden bränns inte på grund av den låga temperaturen i brännkammaren. En del av gaserna kondenseras i kaminen och utdragssystemet som sot, vilket kan leda till en skorstensbrand längre fram. Den återstående rök som kommer ut från skorstenen förorenar den omgivande miljön och har en besvärande lukt.

### OBSERVERA!

Även en bra skorsten kan fungera dåligt, om den används felaktigt. På motsvarande sätt kan en dålig skorsten fungera bra, om den används rätt

## UPPTÄNDNING

Vi rekommenderar användning av tändpåsar eller liknande som kan köpas hos Scanspis-återförsäljaren. Vid användning av dessa påsar tar sig elden snabbare och förbränningen blir renare. Se vår film om korrekt tändning på [www.scan-stoves.com](http://www.scan-stoves.com) eller scanna in QR-koden.

**OBS: Använd aldrig tändvätska!**

Scanna in koden och se vår film som visar hur du tänder kaminen på rätt sätt



## "TOP DOWN"-UPPTÄNDNING

"Top down"-upptändning är en miljövänligare form av tändning och bidrar till att hålla glasytan så ren som möjligt.

Vid "top down"-tändning används:

- 4 vedträn ca. 20 - 23 cm långa och omkring 0,5 - 0,6 kg styck
- 10 - 12 pinnar på ca. 20 cm och en total vikt på ca. 0,8-1,0 kg
- 3 tändpåsar / tändblock

- 1 Lägg ved, pinnar och tändkuddar i brännkammaren enligt bilderna
- 2 Sätt spjället för primär- och sekundärluften på max öppning i upptändningsfasen. Om kaminen bränner för kraftigt, kan man evt. regulera ned på primärspjället (det vänstra)

**OBS: Fyll aldrig på så mycket ved att tertiärhålen täcks för (Detta gäller inte vid kall start.)**



Tändpåsar placeras mellan de översta pinnarna

## KONTINUERLIG ELDNING

---

Det gäller att få så hög temperatur som möjligt i brännkammaren. Detta innebär att braskaminen och bränslet utnyttjas så bra som möjligt vilket ger en ren förbränning. På detta sätt undviks sotbeläggning på brännkammarens sten och glas. Vid eldning ska röken inte kunna ses utan bara anas som en rörelse i luften.

- När det är bra glöd i braskaminen efter tändningsfasen kan den egentliga eldningen påbörjas
- Fyll på 2-3 vedträn på ca 0,4 - 0,6 kg och ca 25 cm längd åt gången

**OBS! Det är viktigt att veden antänds snabbt och det är därför lämpligt att öka på primärluften. Eldning med för låg temperatur och för lite primärluft kan i värsta fall leda till antändning av gaser vilket kan skada braskaminen.**

- Vid påfyllning av ved ska glasluckan öppnas försiktigt så att rök inte kommer ut.
- Fyll aldrig på ved så länge det brinner bra



Vid EN 13240-testet eldades det i kaminen som bilden visar:

Med 2 st björk på 190 mm - 14-15 % fukt - samlad vikt på 1.4 kg.

Primärspjället 30 % öppet - sekundärspjället 40 % öppet

## VARNING FÖR ÖVERHETTNING

---

Om braskaminen ständigt eldas med större mängd trä än vad som rekommenderas och/eller får alltför mycket lufttillförsel medför detta en kraftig värmeutveckling som kan skada såväl braskaminen som närliggande väggar. Vi rekommenderar därför att alltid respektera maximal angiven bränslemängd. (Se avsnittet "Tekniska data").

## DRIFT UNDER OLIKA VÄDERLEKSFÖRHÅLLANDEN

---

Vindens inverkan på skorstenen kan ha stor betydelse för hur kaminen reagerar under olika vindbelastningar och det kan därför vara nödvändigt att justera lufttillförseln för att få en god förbränning. Det kan även vara lämpligt att montera ett spjäll i rökröret för att på det sättet kunna reglera skorstensdraget under olika vindbelastningar.

Dimman och diset kan också ha stor inverkan på skorstensdraget och det kan därför vara nödvändigt att använda andra inställningar av förbränningsluften för att uppnå en god förbränning.

## ELDNING UNDER HÖST OCH VINTER

---

Under sommarhalvåret är värmebehovet kanske inte så stort, och då kan det vara en god idé att göra en enkel "top down"-tändning, eventuellt åtföljt av en enkel påfyllning så att brännkammarens foder blir rent igen.

## SKORSTENENS FUNKTION

---

Skorstenen är braskaminens motor och helt avgörande för att den ska fungera. Skorstensdraget ger ett undertryck i braskaminen. Detta undertryck tar bort röken från kaminen och suger luft genom förbränningsluftspjället till förbränningen. Förbränningsluften används även till rutspolningen som håller rutan fri från sot.

Skorstensdraget bildas vid temperaturskillnader inne i skorstenen och utanför skorstenen. Ju högre denna temperaturskillnad är desto bättre blir skorstensdraget. Det är därför viktigt att skorstenar uppnår driftstemperatur innan spjällinställningen justeras ner för att begränsa förbränningen i kaminen (det tar längre tid för en murad skorsten att bli driftvarm än för en stålskorsten). Sådana dagar när det på grund av väderleksförhållandena är dåligt drag i skorstenen är det extra viktigt att skorstenen blir uppvärmd så fort som möjligt. Det gäller att få igång brasan snabbt. Klyv veden extra fint och använd ett extra stort tändblock etc.

- Efter en längre tid utan användning är det viktigt att kontrollera att det inte finns några blockeringar i skorstensröret
- Det går att ansluta flera aggregat till samma skorsten. De gällande reglerna för detta måste dock undersökas först



## SKORSTENSBRAND

---

Vid en skorstensbrand ska luckan, asklådan och alla ventiler på braskaminen vara stängda. Ring brandkåren om så krävs.

- Innan kaminen tas i bruk igen rekommenderar vi att den kontrolleras av sotaren.

## ALLMÄNNA UPPLYSNINGAR

---

**OBS: Delar av braskaminen, i synnerhet de utvändiga ytorna, blir varma under driften. Iakttag därför den försiktighet som krävs.**

- Töm aldrig ut askan i en brännbar behållare. Det kan finnas glöd i askan under lång tid efter det att eldningen avslutats
- När braskaminen inte används kan spjällinställningarna stängas för att undvika drag genom kaminen
- Efter en längre tids stillestånd bör man kontrollera rökvägarna med avseende på eventuella blockeringar innan kaminen används igen
- Vi rekommenderar att du inte använder kaminen över natten. Kaminen passar inte för detta ändamål

**OBS: För aldrig in brännbart material i kaminens strålningszon.**

# HANTERING AV BRÄNSLE

## VAL AV VED/BRÄNSLE

Alla träslag kan användas som bränsle men generellt gäller att de hårda träslagen är bäst att elda med, t.ex. bok/ask som brinner jämnt och endast ger lite aska. Andra träslag som lönn, björk och gran är utmärkta alternativ.

## FÖRARBETE

Det bästa bränslet fås om trädet fälls, veden sågas och klyvs före den första maj. Kom ihåg att anpassa vedträns längd till brännkammaren. Vi rekommenderar en diameter på 6-10 cm och ca 6 cm kortare än brännkammaren så att det finns plats för luftcirkulation. Om vedträns diameter är större skall de klyvas. Kluven ved torkar snabbare.

## LAGRING

Den uppsågade och kluvna veden ska lagras torrt i 1-2 år innan den är tillräckligt torr för att elda med. Veden torkar snabbast om den staplas så att luft kan cirkulera mellan vedträna. Det är lämpligt att förvara veden i rumstemperatur ett par dagar innan den används. Tänk på att veden tar upp fukt från luften under höst- och vinterhalvåret.

## FUKTIGHET

För att undvika miljöproblem och för att få bästa tänkbara eldningsekonomi ska veden vara torr innan den används som bränsle. Vid eldning med för fuktig ved går en stor del av värmen åt till att förångna vattnet. Braskaminen kommer därför inte upp i temperatur och avger inte heller någon värme till rummet. Detta är naturligtvis oekonomiskt och leder till att det avsätts sot på glaset och i skorstenen. Dessutom förorenas miljön vid eldning med fuktig ved.

- Veden får maximalt innehålla 20 % fukt. Den bästa verkningsgraden uppnås vid en fuktighet på 15-18 %
- Ett enkelt sätt att kontrollera vedens fuktighet är att slå vedändarna mot varandra. Om veden är fuktig hörs ett stumt ljud
- Ta trädet in i hemmet dagen innan det ska användas

## DET ÄR ABSOLUT FÖRBJUDET ATT ELDA MED?

**OBS: Det är absolut förbjudet att elda med målat, tryckimpregnerat och limmat trä eller drivved från havet.**

**OBS: Det är inte tillåtet att elda med spånplattor, plast, avfall eller behandlat trä. Innehållet i dessa material är skadligt för människor, miljön, braskaminen och skorstenen.**

**Kort sagt – elda endast med riktig ved.**

## VEDENS VÄRMEVÄRDE

Värmevärdet i veden varierar i olika träslag. Detta innebär att man måste elda mer med några träslag än andra för att få ut samma mängd värme.

Om du eldar med ek eller bok ska du tänka på att dessa träslag har ett högre värmevärde än t.ex. björk. Elda därför på mindre annars riskerar braskaminen att skadas.

Träslag	kg torrt trä/m <sup>3</sup>	I förhållande till bok
Avenbok	640	110%
Bok/ek	580	100%
Ask	570	98%
Lönn	540	93%
Björk	510	88%
Dvärgtall	480	83%
Gran	390	67%
Poppel	380	65%

# UNDERHÅLL

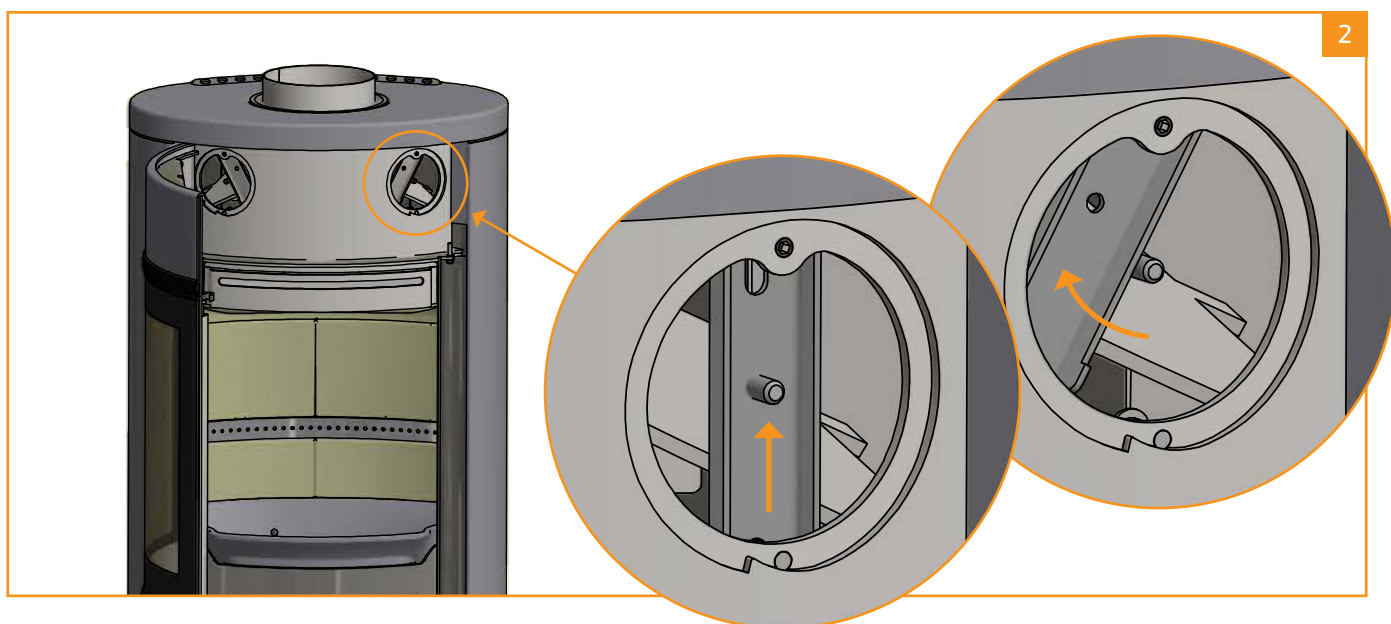
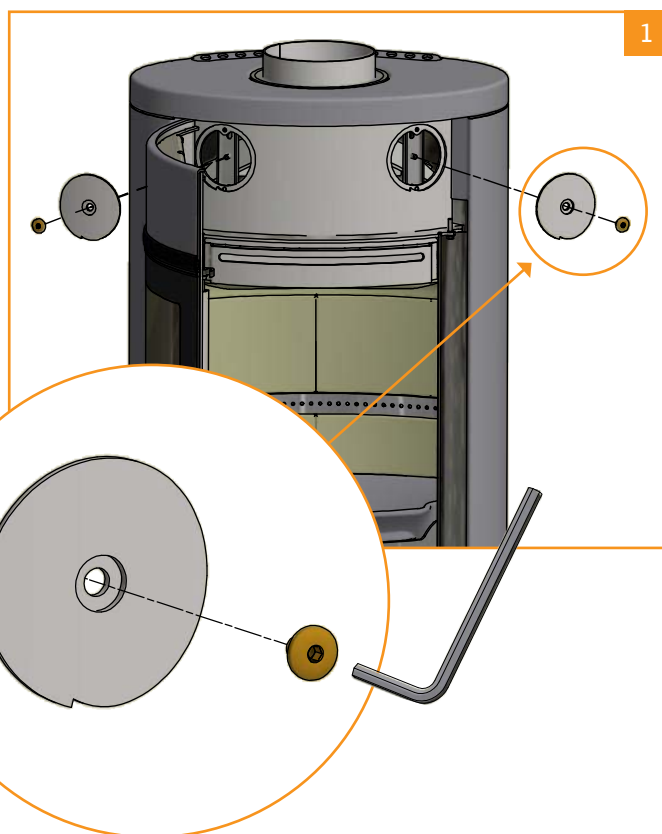
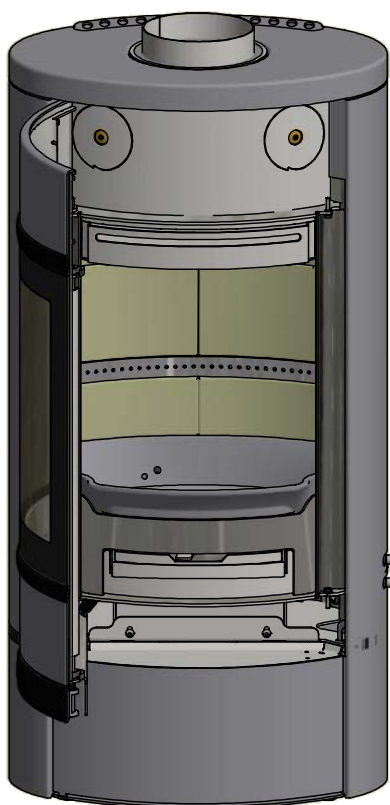
## SOTNING AV SKORSTENEN OCH RENGÖRING AV KAMINEN

De nationella och lokala reglerna för sotning av skorstenar ska följas. Det är lämpligt att låta sotaren göra rent kaminen samtidigt.

Innan rengöringen av braskaminen och sotningen av rökröret och skorstenen påbörjas är det lämpligt att ta ut rökvändarplattorna.

**OBS!** Underhåll och reparationer bör endast utföras när kaminen är kall.

### Scan 68 med rensluckor



## KONTROLLERA KAMINEN

Scan A/S rekommenderar att användaren kontrollerar sin kamin noga efter rengöring. Kontrollera om det förekommer några ytsprickor. Kontrollera även att alla anslutningar är täta och att packningarna sitter som de ska. Slitna eller deformerade packningar ska bytas.

## SERVICEEFTERSYN

Det finns inga krav på regelbundet underhåll av braskaminen utöver sotning, men vi rekommenderar service minst vartannat år. Kontrollen ska utföras av en behörig montör. Du får endast använda originalreservdelar. Kontrollen omfattar följande:

- Smörj gångjärnen med kopparfett
- Kontrollera packningarna. Byt ut dem om de inte är hela och mjuka
- Kontrollera brännkammarens botten och rostret
- Kontrollera det värmeisolerande materialet

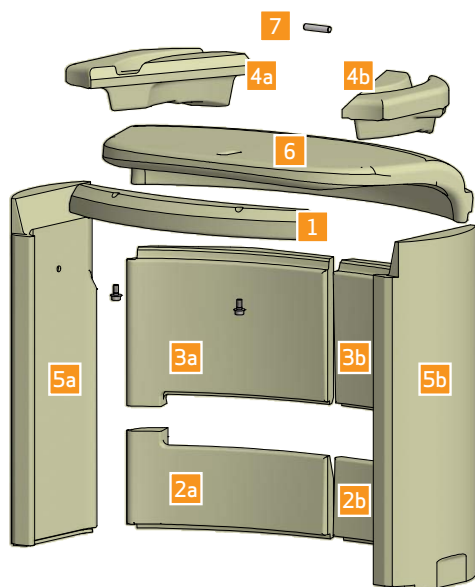
## BRÄNNKAMMARENS BEKLÄDNAD

Beklädnaden i brännkammaren kan få små sprickor på grund av fukt eller kraftig uppvärmning/avkylning. Dessa sprickor har ingen betydelse för braskamins effekt eller hållbarhet. Om beklädnaden däremot börjar vittra sönder och falla ut skall den bytas.

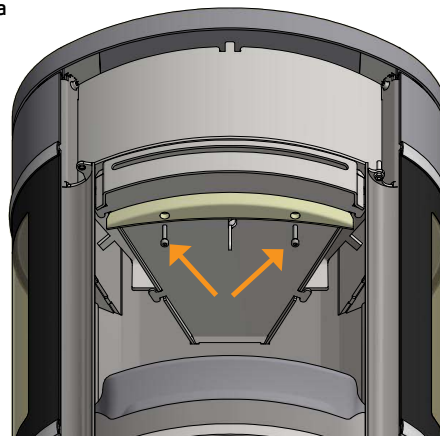
*Brännkammarens beklädnad omfattas inte av reklamationsrätten.*

## MONTERING AV FÖRBRÄNNINGSKAMMARE

- 7 skamolplattor (1-5b) ■ 2 skruvar ■ 1 rökvändarplattan (6) ■ 1 Stift till rökvändarplattan (7)



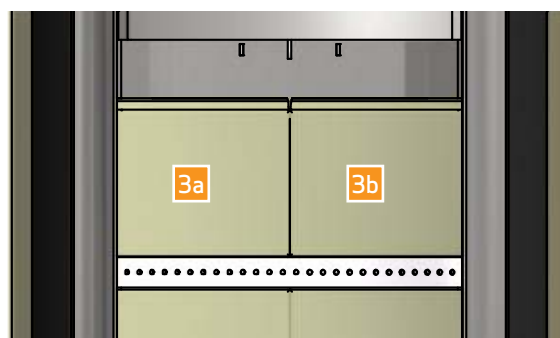
Montera vermikulitplatta 1 med de två medföljande skruvarna



Installera vermikulitplatta 2a och 2b



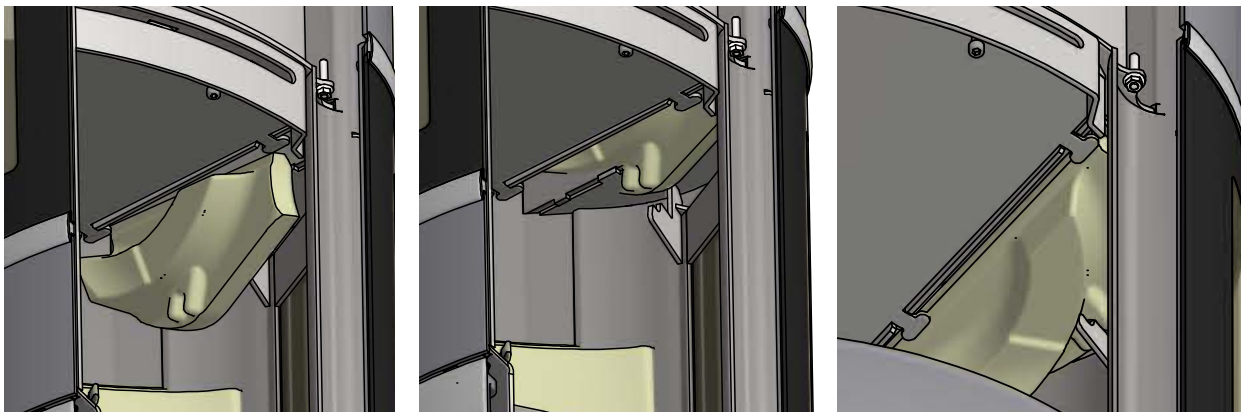
Installera vermikulitplatta 3a och 3b



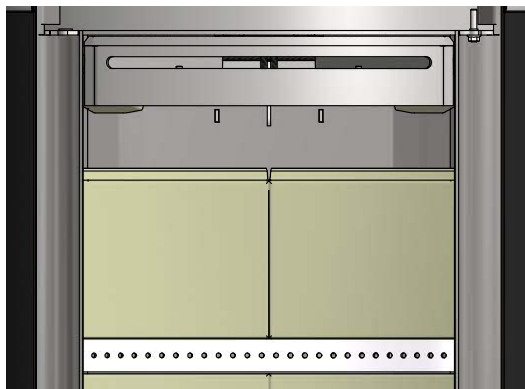
(Fortsätter på nästa sida)

Installera vermiculitplatta 4a och 4b

4



När vermiculitplatta 1-4 är installerade ska det se ut som i följande bild: Försäkra dig om att de två rökvändarplattorna ligger jämnt



Installera vermiculitplatta 5a och 5b

5

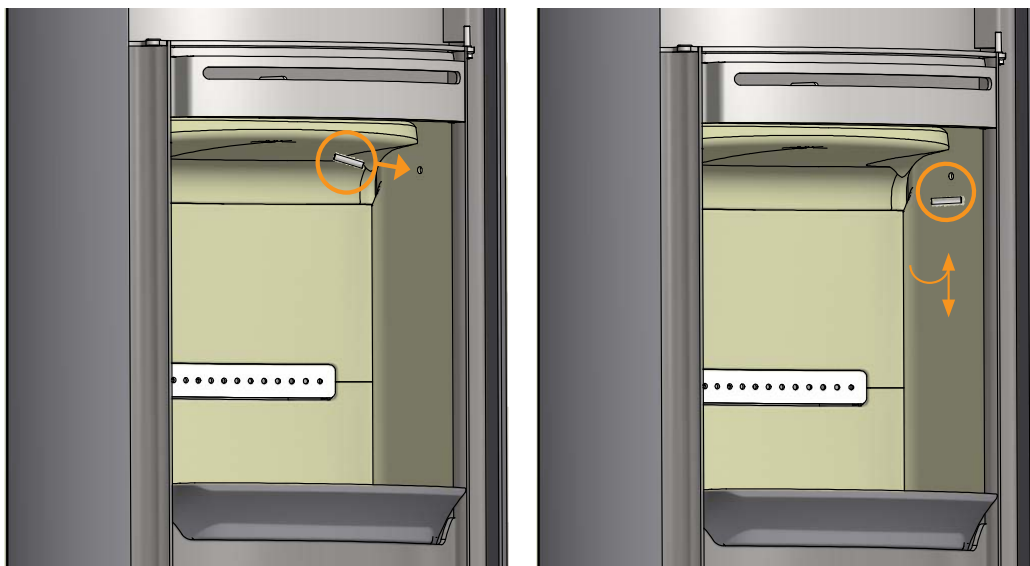


Sätt fast rökvändarplattan (6) med medföljande stift (7)

6



## DEMONTERA BRÄNNKAMMARENS BEKLÄDNAD



Lyft upp sidoplåten (håll i stiften på den översta rökvändarplattan) och ta ut den innan du tar ut rökvändarplattan.

## TÄTNING

Alla braskaminer har tätningslister av keramiskt material monterade på eldstaden, luckan och/eller glaset. Dessa lister slits vid användning och ska bytas vid behov.

*Tätningslister beklädnad omfattas inte av reklamationsrätten.*

## LACKERADE YTOR

Braskaminens ytor rengörs genom att torka av dem med en torr, luddfri trasa. Om en skada skulle uppstå på lacken finns en sprayburk med reparationslack att köpa hos våra Scan-återförsäljare. Eftersom det kan förekomma nyansskillnader rekommenderar vi att i detta fall spraya en större, naturligt avgränsad yta. Bästa resultat uppnås när braskaminen är varm, men den ska helst inte vara skällhet.

**OBSERVERA!** Vädra ordentligt efter utförd spraymålning

## RENGØRING AF GLAS

Våra braskaminer är konstruerade för att hålla glaset optimalt rent från besvärliga sotbeläggningar. Detta sker bäst genom full tillförsel av sekundärluft. Det är också väldigt viktigt att veden är torr och att skorstenen är riktigt dimensionerad.

Även om eldningen görs enligt våra instruktioner kan det bildas en lätt sotbeläggning på glaset. Denna beläggning går lätt att ta bort genom avtorkning med en torr trasa följt av avtorkning med fönsterputs.

- Glasrengöringsmedlet får inte komma i kontakt med packningarna, då detta kan missfärga glaset permanent vid förbränning.
- Var också försiktig så att glasrengöringsmedel inte kommer i kontakt med lackerade (lacken kan skadas).

## HANTERING AV KAMINDELAR

Stål/gjutjärn	Levereras till återvinning
Glas	Levereras till keramiskt avfall
Brännplattor	Vermikulit eller chamotte är inte återvinningsbart. Levereras till avfallshantering
Rökvändarhyllor	Vermikulit eller chamotte är inte återvinningsbart. Levereras till avfallshantering
Packningar/tätningsrep	Avfallshantering

# FELSÖKNING

## RÖKUTSLAG

---

- Fuktig ved
- Skorstenen är feldimensionerad för braskaminen
- Har skorstenen rätt höjd i förhållande till omgivningen
- Kontrollera att rökröret inte blockerar draget i skorstenen vid bakuttag
- Dåligt drag i skorstenen
- Kontrollera om rökröret/skorstenen är tilltäppt
- Undertryck i rummet
- Luckan öppnas innan glödbädden har brunnit ner tillräckligt

## VEDEN BRINNER FÖR SNABBT

---

- Luftventilerna är felinställda
- Dåligt bränsle (avfallsvirke, pallvirke etc.)
- Rökvändarplattorna är felplacerade eller saknas.
- För kraftigt skorstensdrag

## SOTBILDNING PÅ GLASET

---

- Felaktig inställning av sekundärluften
- Fuktig ved
- Dåligt bränsle (avfallsvirke, pallvirke etc.)
- Undertryck i rummet
- För mycket primärluft
- För stora vedbitar vid upptändningen
- För dåligt skorstensdrag

## VID SKUGGOR PÅ GLASET

---

- Överhettning
- Undertryck i rummet
- För mycket primärluft

## KRAFTIG SOTBELÄGGNING I SKORSTENEN

---

- Dålig förbränning (tillför mera luft)
- Fuktig ved

## BRASKAMINENS YTA BLIR GRÅ

---

- För hård eldning (se eldningsinstruktion)

## BRASKAMINEN GER INGEN VÄRME

---

- Fuktig ved
- Dålig ved, med lågt värmevärde
- För lite ved
- Rökvändplattorna sitter inte korrekt

## BRASKAMINEN LUKTAR

---

- De första gångerna man eldar i braskaminen härdas lacken och det kan lukta. Öppna ett fönster eller en dörr för ventilation och se till att braskaminen blir ordentligt varm för att slippa dålig lukt senare.
- Under uppvärmning och nedkyllning kan det höras ett "klickljud" från kaminen. Detta beror på de stora temperaturskillnaderna som materialet utsätts för och betyder inte att det är fel på produkten.



# REKLAMATIONSRÄTT

Alla vedeldade Scanspis-produkter är tillverkade av förstklassiga material och de genomgår en grundlig kvalitetskontroll innan de lämnar fabriken. Om det trots detta förekommer fabrikationsfel eller brister lämnar vi en reklamationsrätt på 5 år.

Vid all kontakt med oss eller våra Scanspis-återförsäljare om dessa frågor skall produktregistreringsnumret på braskaminen alltid uppges.

Reklamationsrätten omfattar alla delar som skall ersättas eller repareras på grund av fabrikations- eller konstruktionsfel enligt Scan A/S bedömning.

Reklamationsrätten lämnas till den första köparen av produkten och kan inte överlåtas (undantag vid återförsäljning).

Reklamationsrätten omfattar endast skador som har uppstått på grund av produktions- eller konstruktionsfel.

## FÖLJANDE DELAR OMFATTAS INTE AV REKLAMATIONSRÄTTEN

---

- Slitdelar, t.ex. brännkamarsten, rökvändplattor, roster, glas, kakel och tätningslister (med undantag av skador som kan konstateras vid leveransen).
- Täljsten är ett naturmaterial och kan därför ha form- och färgvariationer. Täljsten kan finputsas med ett fint slippapper. Mindre repor och hål repareras med täljstensmjöl som finns att beställa.
- Brister som uppstår på grund av yttre kemisk eller fysisk påverkan under transporten, på lagret under monteringen och senare.
- Igensotning som uppstår på grund av dåligt skorstensdrag, fuktig ved eller felaktig användning.
- Omkostnader för extra värmeutgifter i samband med reparation.
- Transportkostnader.
- Kostnader i samband med uppsättning och nertagning av braskaminen.

## REKLAMATIONSRÄTTEN BORTFALLER

---

- Vid bristfällig montering (montören är ensam ansvarig för att gällande lagstiftning och andra bestämmelser från myndigheterna samt den av oss medlevererade monterings- och bruksanvisningen till braskaminen och dess tillbehör följs).
- Vid felaktig betjäning och användning av ej tillåtna bränslen eller reservdelar som inte är original (se denna monterings- och bruksanvisning).
- Om braskaminens produktregistreringsnummer har tagits bort eller skadats.
- Vid reparationer som inte är utförda i enlighet med våra eller en auktoriserad Scanspis-återförsäljares anvisningar.
- Vid alla ändringar av Scanspis-produktens eller dess tillbehörs ursprungliga tillstånd.
- Reklamationsrätten gäller endast för det land där Scanspisprodukten ursprungligen har levererats.

Använd endast originalreservdelar eller delar som rekommenderas av tillverkaren.







Produktregistreringsnummer

Uppge detta nummer vid alla kontakter