

SE  
SCAN-  
SPIS  
80

SE - BRUKSANVISNING

SCANSPIS 80



SCAN  
SPIS

BRUKSANVISNING SCANSPIS 80

# LYCKA TILL MED DIN NYA SCANSPIS BRASKAMIN

Du har valt en produkt från en av Europas ledande producenter av braskaminer och vi är övertygade om att du kommer att få stor glädje av din kamin.

För att få mesta möjliga nytta av kaminen är det viktigt att du följer våra råd och anvisningar. Läs igenom denna monterings- och bruksanvisning noga innan du påbörjar monteringen.

SCAN 80-1  
STÄNGD SOCKEL



SCAN 80-2  
SOCKEL MED  
NEDRE LUCKA



SCAN 80-3  
HIGH TOP  
STÄNGD SOCKEL



SCAN 80-4  
HIGH TOP  
SOCKEL MED  
NEDRE LUCKA



SCAN 80-3C  
(CORNER)  
HIGH TOP  
STÄNGD SOCKEL



SCAN 80-4C  
(CORNER)  
HIGH TOP  
SOCKEL MED  
NEDRE LUCKA



# INNEHÅLL

|   |           |   |    |
|---|-----------|---|----|
| <b>TEKNISKA DATA</b>                            | <b>4</b>  |   |    |
| Installation                                    | 4         | Måttskiss och installationsavstånd        | 6  |
| Säkerhet  | 4         | Typskylt                                  | 8  |
| Tekniska mått och data                          | 5         | Produktregistreringsnummer                | 8  |
| <b>MONTERING</b>                                | <b>9</b>  |   |    |
| Verktyg för montering av braskamin              | 9         | Möbleringsavstånd                         | 11 |
| Lösa delar                                      | 9         | Säkerhetsavstånd                          | 11 |
| Extra tillbehör                                 | 9         | Demontering av träpall                    | 12 |
| Hantering av emballage                          | 9         | Lucka (Självlåsande)                      | 12 |
| Friskluftstillförsel                            | 9         | Höjjustera kaminen                        | 13 |
| Slutet förbränningssystem                       | 10        | Montera rökstosen                         | 14 |
| Befintlig skorsten och elementskorsten          | 10        | Värmeackumulerande sten                   | 16 |
| Koppling mellan braskamin och stålskorsten      | 10        | Bärande underlag                          | 17 |
| Krav på skorsten                                | 11        | Golvplåt                                  | 17 |
| Placering av braskaminen vid icke brännbar vägg | 11        |   |    |
| <b>BRUKSANVISNING</b>                           | <b>18</b> |   |    |
| CB-teknik (Ren förbränning)                     | 18        | Primärluft                                | 18 |
| Rökvändplatta                                   | 18        | Sekundärluft                              | 18 |
| Asklåda   | 18        | Inställning av primär- och sekundärluft   | 19 |
| <b>ELDNINGSIKSTUKTION</b>                       | <b>20</b> |   |    |
| Miljövänlig eldning                             | 20        | Eldning under höst och vinter             | 22 |
| Upptändning                                     | 20        | Skorstenens funktion                      | 22 |
| Kontinuerlig eldning                            | 21        | Skorstensbrand                            | 22 |
| Varning för överhettning                        | 22        | Allmänna upplysningar                     | 22 |
| Drift under olika väderleksförhållanden         | 22        |   |    |
| <b>HANTERING AV BRÄNSLE</b>                     | <b>23</b> |   |    |
| Val av ved/bränsle                              | 23        | Fuktighet                                 | 23 |
| Förarbete                                       | 23        | Det är absolut förbjudet att elda med?    | 23 |
| Lagring   | 23        | Vedens värmevärde                         | 23 |
| <b>UNDERHÅLL</b>                                | <b>24</b> |   |    |
| Sotning av skorstenen och rengöring av kaminen  | 24        | Lackerade ytor                            | 24 |
| Kontrollera kaminen                             | 24        | Rengöring av glaset                       | 25 |
| Service   | 24        | Ta ut rökvändarplattor och rökvändarenhet | 25 |
| Brännkammarens beklädnad                        | 24        | Hantering av kamindelar                   | 26 |
| Tätning   | 24        |   |    |
| <b>FELSÖKNING</b>                               | <b>27</b> |   |    |
| <b>REKLAMATIONS RÄTT</b>                        | <b>28</b> |   |    |

# TEKNISKA DATA

## INSTALLATION

---

För att säkerställa optimal funktion och säkerhet för installationen rekommenderar vi att den utförs av en professionell montör. Vår Scanspis-återförsäljare kan rekommendera/hänvisa till en montör i närheten av dig. Information om våra Scanspis-återförsäljare finns på [www.scan-spis.se](http://www.scan-spis.se).

- Man är dessutom skyldig att få installationen inspekterad och godkänd av den lokala sotaren
- Installationen av en ny eldstad ska anmälas till den lokala miljö- och byggnadsmyndigheten
- Husägaren är ansvarig för att installation och montering görs i enlighet med nationella och lokala byggnadsföreskrifter samt information som lämnats i denna monterings- och bruksanvisning

## SÄKERHET

---

Eventuella ändringar av produkten som görs av återförsäljaren, montören eller användaren kan medföra att produkten och säkerhetsfunktionerna inte fungerar som avsett. Detsamma gäller montering av tillbehör eller extrautrustning som inte levereras av Scan A/S. Problemet kan också uppstå om delar som är nödvändiga för kaminens funktion och säkerhet tas bort.



### OPSERVERA!

OPTIMALT UTBYTE AV  
KAMINEN ERHÅLLS GENOM  
ATT FÖLJA ANVISNINGARNA I  
AVSNITTET

"ELDNINGSSINSTRUKTION"



## TEKNISKA MÅTT OCH DATA

|                             |  |
|-----------------------------|--|
| Material                    | Stålplåt<br>Gjutjärn<br>Galvaniserad plåt<br>Vermiculite |
| Ytbehandling                | Senotherm  |
| Max. vedlängd               | 25 cm*   |
| Vikt Scanspis 80-1/2        | ca. 104,4 kg   |
| Vikt Scanspis 80-3/4        | ca. 110,0 kg   |
| Invändig diameter rökstos   | 144 mm   |
| Utvändig diameter rökstos   | 148 mm   |
| Friskluftstos utv. diameter | 100 mm   |
| Typ av godkännande          | Intermittent**   |

\* Vedlängd max 30 cm horisontell.

\*\* Med intermittent förbränning avses här normal användning av braskaminen.

Detta innebär att varje påfyllning bränns ner till glöd innan en ny påfyllning görs.

Scanspis 80-serien är tillverkad i enlighet med produktens typgodkännande där dess monterings- och bruksanvisning ingår.

DoP finns på [www.scan-spis.se](http://www.scan-spis.se)

| Resultat enligt EN 13240             |                         |
|--------------------------------------|-------------------------|
| CO Emission vid 13% O <sub>2</sub>   | 0,06 %                  |
| CO Emission vid 13% O <sub>2</sub>   | 800 mg/Nm <sup>3</sup>  |
| Stoft @ 13% O <sub>2</sub>           | <6 mg/Nm <sup>3</sup>   |
| No <sub>x</sub> @ 13% O <sub>2</sub> | 81 mg/Nm <sup>3</sup>   |
| Verkningsgrad                        | 84 %                    |
| Energieffektivitetindex              | 112,8                   |
| Energieffektivitetsklass             | A+                      |
| Nominell effekt                      | 6 kW                    |
| Skorstenstemperatur EN 13240         | 195 °C                  |
| Temperatur i rökstos                 | 233 °C                  |
| Rökmängd                             | 6,3 g/sek               |
| Undertryck EN 13240                  | 12 Pa                   |
| Rekommenderat undertryck i rökstosen | 18-20 Pa                |
| Behov av förbränningsluft            | 19-25 m <sup>3</sup> /h |
| Rekommenderat bränsle                | Ved                     |
| Bränsleförbrukning                   | 1,9 kg/h                |
| Eldningsmängd                        | 1,5 kg                  |
| Max. eldningsmängd                   | 2,25 kg                 |

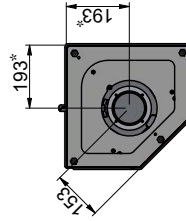
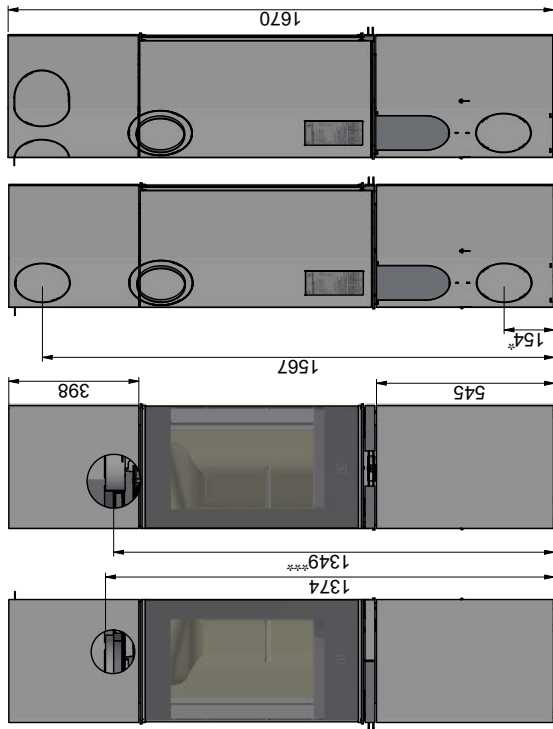
(Hänvisning till EN 13240: 2001/A2:2004)

EN test har tillämpats på installationen med oisolerat rör med krök som visas i bruksanvisning Scanspis 1008 på sidan 11.

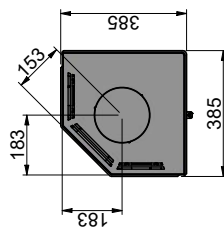
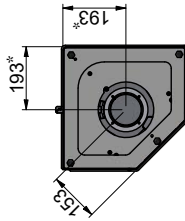
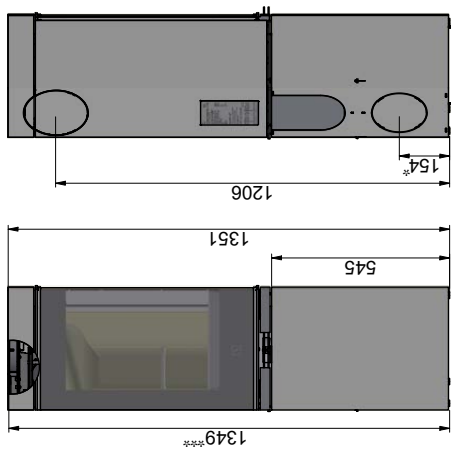
Brännbart loft



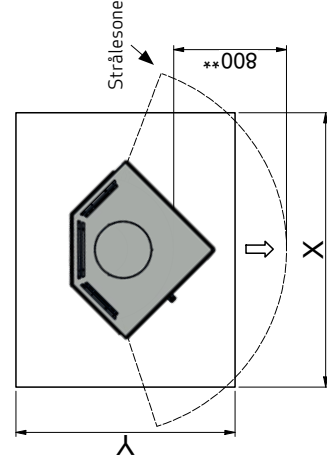
Scanspis 80-3 och Scanspis 80-4



Scanspis 80-1 och Scanspis 80-2



Golvplatta

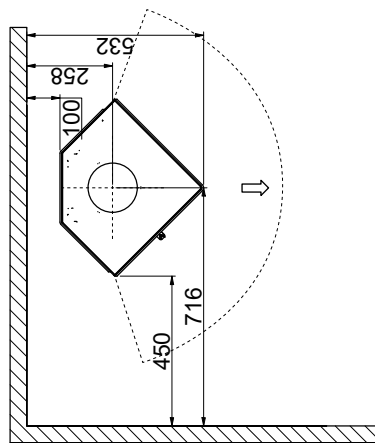
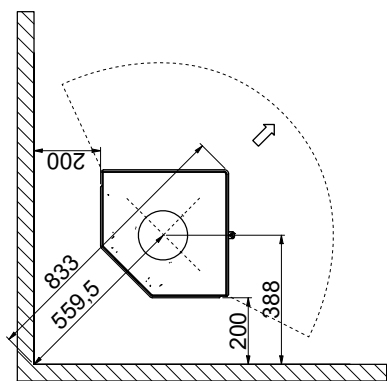


Brännbart material

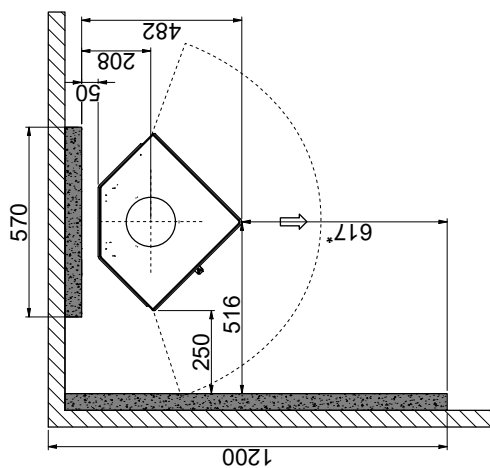
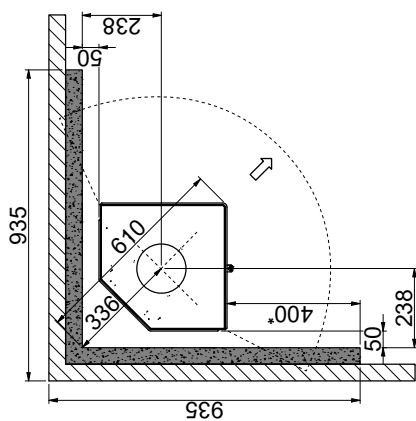
Samtliga mått anges i mm  
 Samtliga angivna avstånd är minimimått  
 \* Frisklufttillförsel - utv. diameter Ø 100 mm  
 \*\* Min. avstånd til möbler/brännbart material  
 \*\*\* Höjd till rökrorets start vid toppavgång

X/Y - enligt nationellt gällande lagar och regler

Minsta avstånd till brännbart material



Minsta avstånd till brännbar vägg med brandmur



Brännbart material



Brandmur (till exempel Jøtul Firewall 50 mm),  
110 mm mursten eller annat material med liknande  
brandmotstånds- och isoleringsegenskaper

Samtliga mått anges i mm

Samtliga angivna avstånd är minimimått


Angivna avstånd gäller för isolerade rökrör ända ned till kaminen

\* Avstånd till glas

## TYPSKYLT

Alla Scanspis braskaminer är försedda med en typskylt som anger provningsstandarder och avstånd till brännbart material. Typskylten sitter på kaminens baksida.

Typskylt Scanspis 80

**Product:**  
Scan 80-1 - 80-2 - 80-3 - 80-4 - 80-3C - 80-4C  17  
**Freestanding room heater fired by solid fuel** DoP: 90580600

**Standard: EN 13240:2001/A2:2004:AC:2007**

Minimum distance to adjacent combustible materials:  
Side: 450 mm - Back: 175 mm - Front: 800 mm

|  |                          |
|--|--------------------------|
| Emission of CO in combustion products (13% O <sub>2</sub> )              | : 800 mg/Nm <sup>3</sup> |
| Emission of NO <sub>x</sub> in combustion products (13% O <sub>2</sub> ) | : 81 mg/Nm <sup>3</sup>  |
| Emission of OGC in combustion products (13% O <sub>2</sub> )             | : 55 mg/Nm <sup>3</sup>  |
| Emission of PM in combustion products (13% O <sub>2</sub> )              | : 6 mg/Nm <sup>3</sup>   |
| Flue gas temperature   | : 195 °C                 |
| Nominal heat output  | : 6 kW                   |
| Efficiency   | : 84 %                   |
| Fuel type  | : Wood                   |
| Operation type   | : Intermittent           |
| Reaction to fire   | : A1                     |

The appliance can be used in a shared flue  
Approved by: DTI, NB.no 1235

Follow user's instructions. Use only recommended fuels.  
Montage- und Bedienungsanleitung beachten.  
Verwenden Sie nur empfohlenen Brennstoffen.  
Respectez les consignes d'utilisation. Utilisez uniquement les combustibles recommandés.

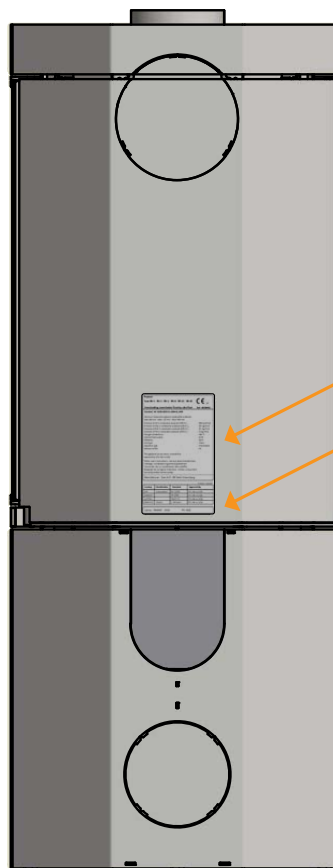
Manufacturer: Scan A/S - DK 5492 Vissenbjerg

11055840 90580600

| Country | Classification | Standard   | Approved by     |
|---------|----------------|------------|-----------------|
| EUR     | Intermittent   | EN 13240   | DTI, NB.no 1235 |
| NORWAY  |                | NS 3058    | DTI, NB.no 1235 |
| AUSTRIA |                | 15a B-VG   | DTI, NB.no 1235 |
| GERMANY | Stufe 2        | 1. BImSchV | DTI, NB.no 1235 |

Lot no: 000000 2019 Pin: 000

Produktregistreringsnummer



Typskylt

Produktregistreringsnummer

## PRODUKTREGISTRERINGSNUMMER

Alla Scanspis braskaminer är försedda med ett produktregistreringsnummer. Vänligen notera detta nummer på baksidan då det alltid ska uppges vid kontakt med återförsäljare eller Scan A/S.

Produktregistreringsnumret sitter på kaminens baksida.



# MONTERING

## VERKTYG FÖR MONTERING AV BRASKAMIN

- Vattenpass
- Avbitartång
- Skruvmejsel (platt spets)
- Insexnyckel (4 mm)
- Stjärnskruvmejsel

## LÖSA DELAR

Braskaminens brännkammare innehåller lösa delar.

- Handskar
- Skruvar till rökstos
- Rökstos till invändig montering av rökrör
- Packning för rökstos
- Asklåda

## EXTRA TILLBEHÖR

- Liten formgolvplatta i klart eller rökfärgat glas
- Liten formgolvplatta i klart glas till hörn
- Stor formgolvplatta i klart eller rökfärgat glas
- Väggförantringssats till High Top

## HANTERING AV EMBALLAGE

Scanspis kaminer kan levereras med följande emballage:

|                    |   |
|--------------------|---|
| Träemballage       | Träemballage är återvinningsbart och kan efter användning brännas som en CO <sub>2</sub> -neutral produkt, eller levereras till återvinningen |
| Skum               | Levereras till återvinning eller avfallshantering   |
| Plastpåsar:        | Levereras till återvinning eller avfallshantering   |
| Plastfolie / plast | Levereras till återvinning eller avfallshantering   |

## FRISKLUFTSTILLFÖRSEL

I ett välisolerat hus måste luften som går till förbränning ersättas. Detta är särskilt viktigt i ett hus med mekanisk ventilation. Detta kan göras på flera olika sätt. Det viktigaste är att luften förs in i rummet på den plats där braskaminen är uppställd. Ventilen för inkommande luft ska vara placerad så nära braskaminen som möjligt och den ska kunna låsas när braskaminen inte används.

Nationella och lokala byggbestämmelser ska följas när friskluftstillförseln monteras.

## SLUTET FÖRBRÄNNINGSSYSTEM

---

Kaminens slutna förbränningssystem bör användas om den installeras i en nybyggd, lufttät fastighet. Extern förbränningsluft ansluts då genom ett ventilationsrör i väggen eller golvet.

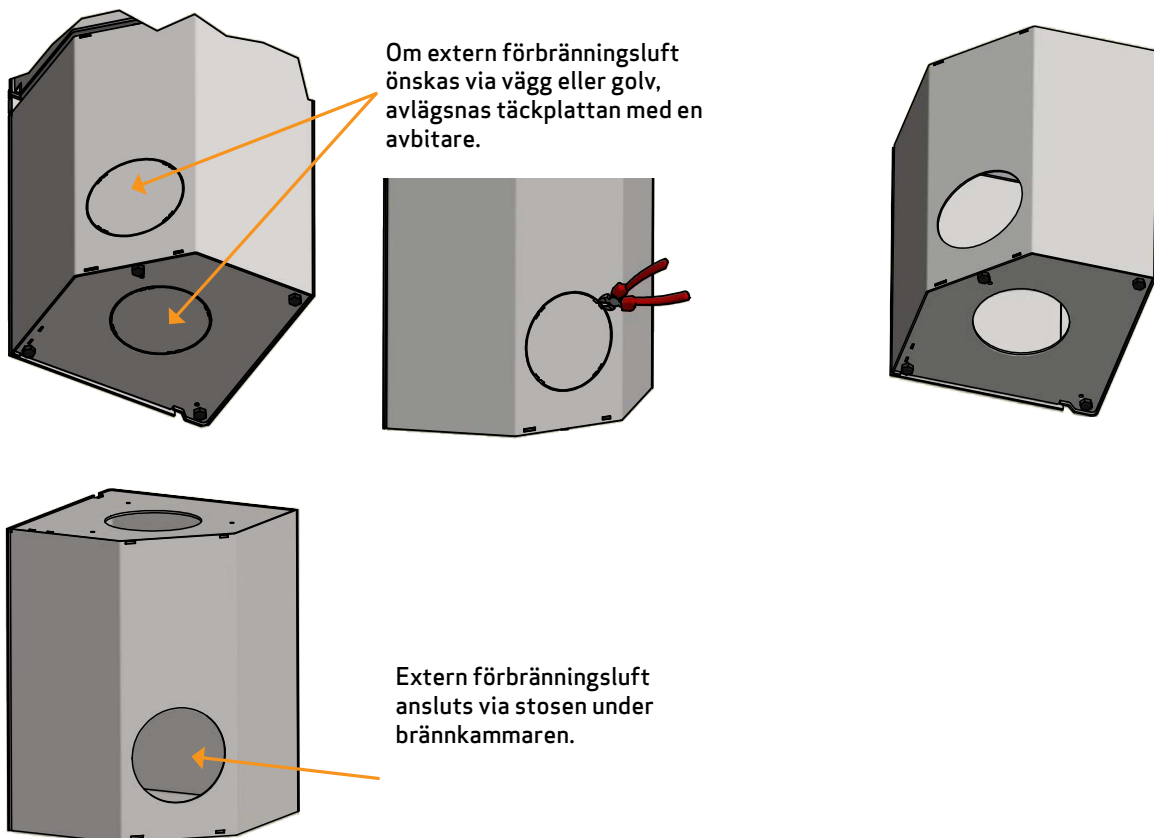
Vi rekommenderar att i vissa fall placera en ventil i ventilationsröret, som kan stängas när ugnen inte används. (se eventuellt behov). När kaminen inte är i bruk kan detta förebygga risk för kondens i rörsystem och kamin. Det kan också vara en fördel att isolera röret till friskluftsanslutningen om det inte ligger i bjälklag eller betongplatta.

Ventilationsröret ska vara minst Ø 100 mm med en maximal längd på 6 m och max. en böjning.

Ventil till friskluft ligger löst i förpackningen.

Önskas friskluft via den bakre utgången läggs den demonterade täckplattan över friskluftshålet i kaminens botten.

**OBS: om kaminen är utrustad med friskluftstillförsel eller slutet förbränningssystem, ska ventilationsröret vara öppet vid användning av kaminen!**



## BEFINTLIG SKORSTEN OCH ELEMENTSKORSTEN

---

Om du planerar att installera kaminen på en befintlig skorsten är det ett lämpligt att rådgöra med den lokala Scanspis-återförsäljaren eller den lokala sotaren. I samband med detta kan du även få råd om en eventuell renovering av skorstenen.

- Följ tillverkarens anvisningar för anslutning av aktuell skorstenstyp när elementskorstenen ska anslutas

## KOPPLING MELLAN BRASKAMIN OCH STÅLSKORSTEN

---

Scanspis-återförsäljaren eller den lokala sotaren kan ge råd om val av fabrikat och dimension av stålskorstenen (Vi rekommenderar användning av JØTUL skorstenssystem). Detta garanterar att den passar till braskaminen.

## KRAV PÅ SKORSTEN

---

Skorstenen skall minst vara märkt med T400 och G för soteldsprov. Vi rekommenderar att skorstenen är minst 4 meter, med en rördiameter mellan Ø 125 - 150 mm, eftersom detta kommer bidra till optimalt drag i skorstenen. Var uppmärksam på att rökutsläpp eller funktionsfel kan uppstå om skorstenslängden är lägre än den rekommenderade.

Skorstenen ska ha ett drag på minst 18-20 Pa. Detta ska mätas vid kaminens anslutning. Om du inte vet värdet på draget kan sotaren mäta det.

Det är lämpligt att använda ett böjt knärör eftersom det ger ett bättre drag.

Om du monterar ihop kaminen med ett skarpt vinkelrör ska rensluckan vara i den lodräta delen, så att den vågräta delen kan rensas genom luckan.

Om skorstenen är utrustad med en rökutsug måste det vara möjligt att justera den till ett lämpligt drag.

Om en stålskorsten ansluts till kaminen så ska föreskrifterna för skorstenens säkerhetsavstånd också följas.

- Felaktigt val av längd eller diameter på stålskorstenen kan leda till dålig funktion
- Följ anvisningarna från leverantören av stålskorstenen noga



## PLACERING AV BRASKAMINEN VID ICKE BRÄNNBAR VÄGG

---

Braskaminen ska placeras så att det går att rengöra kaminen, rökröret och skorstenspipan.

## MÖBLERINGSAVSTÅND

---

Avståndet till möbler är minst 800 mm.

Hänsyn bör tas till om möbler och liknande riskerar uttorkning av att stå nära braskaminen.

Avstånd till tak (High Top): 350 mm.

## SÄKERHETSAVSTÅND

---

Nationella och lokala föreskrifter rörande kaminens säkerhetsavstånd ska följas.

## DEMONTERING AV TRÄPALL

Kontrollera att kaminen inte har några skador innan installationen påbörjas.

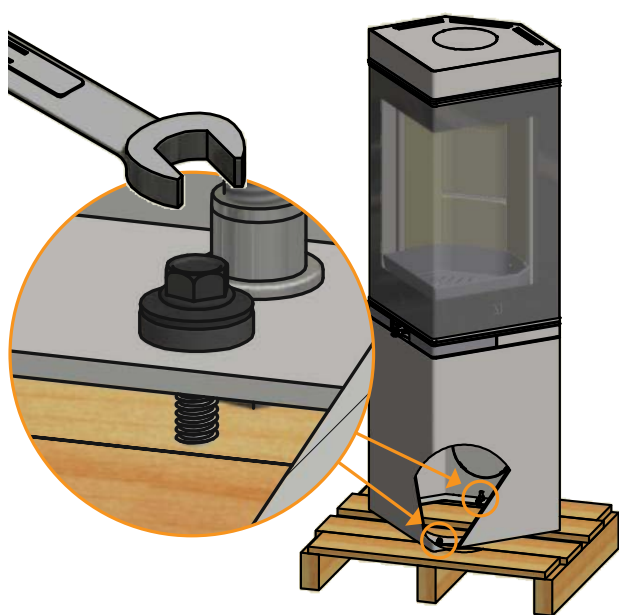
Braskaminen sitter fastmonterad på pallen med två invändigt placerade skruvar.

På Scanspis 80-2 och 80-4, öppnar du luckan och lossar skruvarna.

På Scanspis 80-1 och 80-3, går det att komma åt skruvarna (1) från baksidan av kaminen.

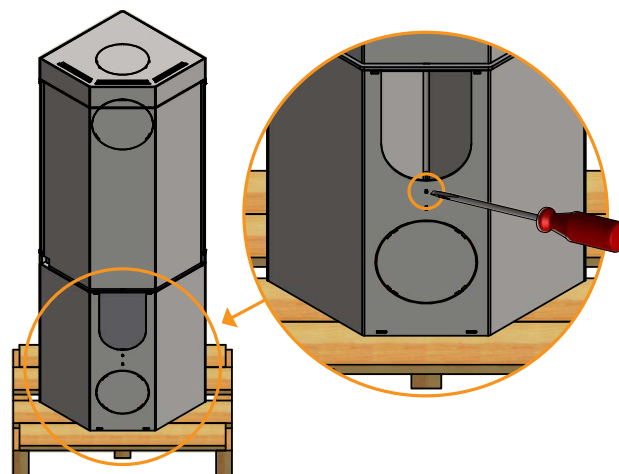
**OBSERVERA!** Stöt inte emot glaset!

**OBSERVERA!** Borttagning av braskamin från träpall: Skruva ur skruvarna (slå inte sönder pallen – braskaminen kan skadas).



Den bakre luckan avlägsnas genom att föra in spetsen på en platt skruvmejsel i öppningen under luckan och lyfta uppåt. Därefter kan luckans övre del "fällas" ut

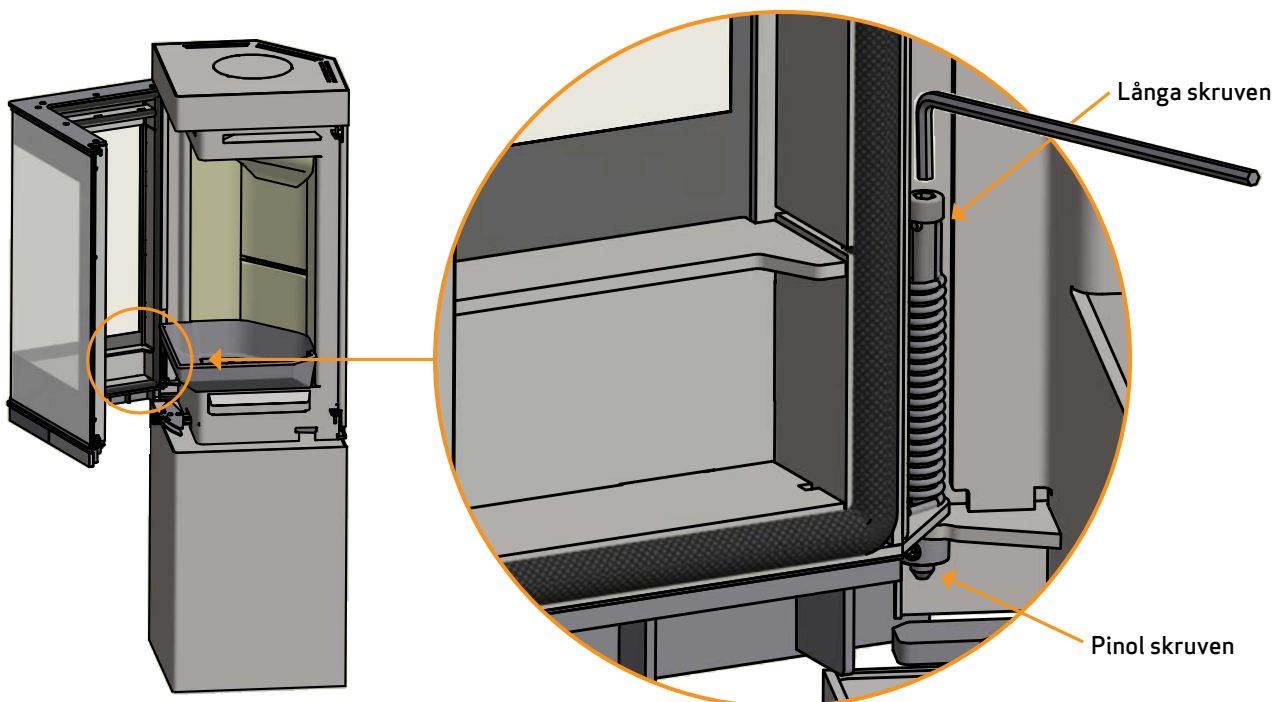
1



## LUCKA (SJÄLVLÅSANDE)

Luckan levereras utan självlåsningsmekanism, så att luckans vikt är neutral.

**OBS!** När självlåsningsmekanism ska användas (Bauart 1), dra åt fjädern genom att vrida den långa skruven (inuti fjädern) moturs med en insexnyckel (5 mm). Medan fjädern spänns tätt, dra åt den nedre pinol skruven hårt med en insexnyckel (2,5 mm).



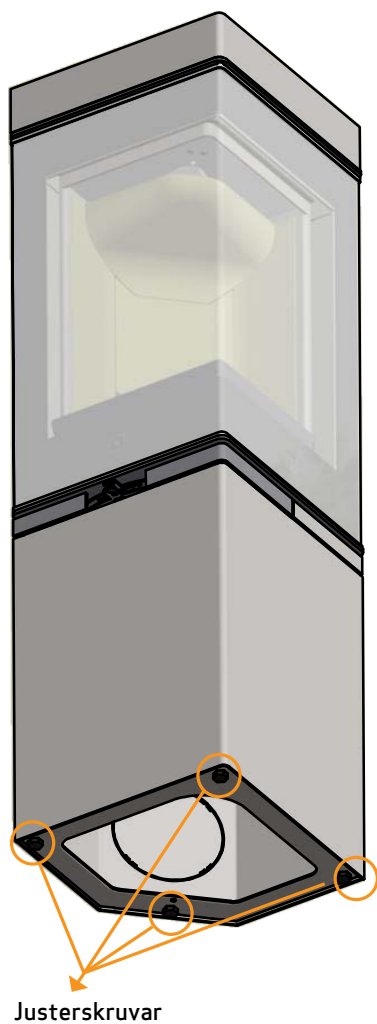
## HÖJDJUSTERA KAMINEN

Scanspis 80-serien har fyra justerskruvar under braskaminen. Justerskruvarna används till att få braskaminen att stå lodrätt.

På Scanspis **80-2** och **80-4**, öppnar du luckan och justerar skruvarna.

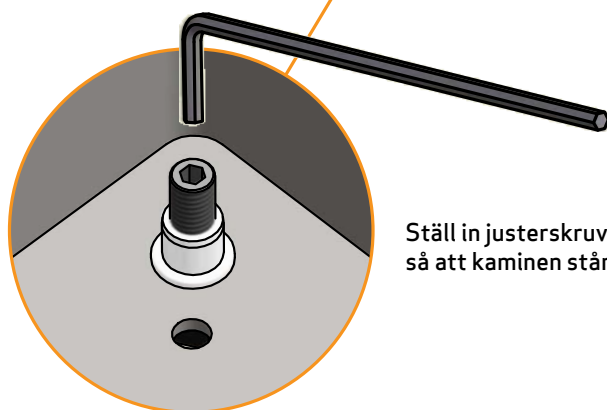
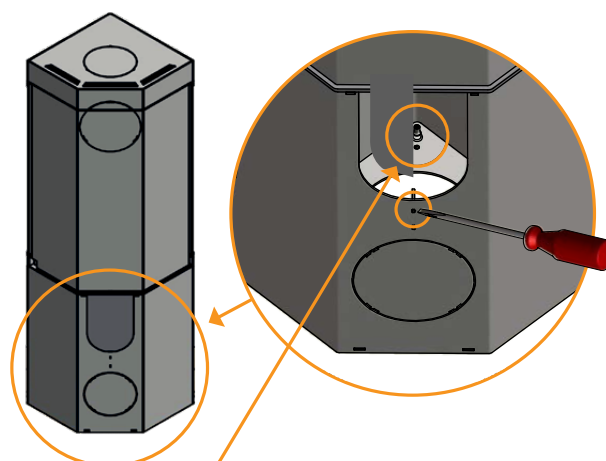
På Scanspis **80-1** och **80-3**, går det att komma åt justerskruvarna **(1)** från baksidan av kaminen.

**OBS!** Det är mycket viktigt att braskaminen är jämn så att dörren kan fungera optimalt.



Den bakre luckan avlägsnas genom att föra in spetsen på en platt skruvmejsel i öppningen under luckan och lyfta uppåt. Därefter kan luckans övre del "fällas" ut

1



Ställ in justerskruvarna så att kaminen står plant

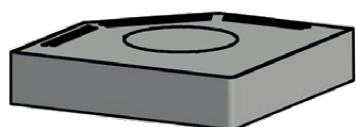
## MONTERA RÖKSTOSEN I BAKUTGÅNG

Braskaminen är föreberedd för toppavgång hos tillverkaren.

Lyft av topplattan från kaminen.

Lossa och demontera rökstosen

1



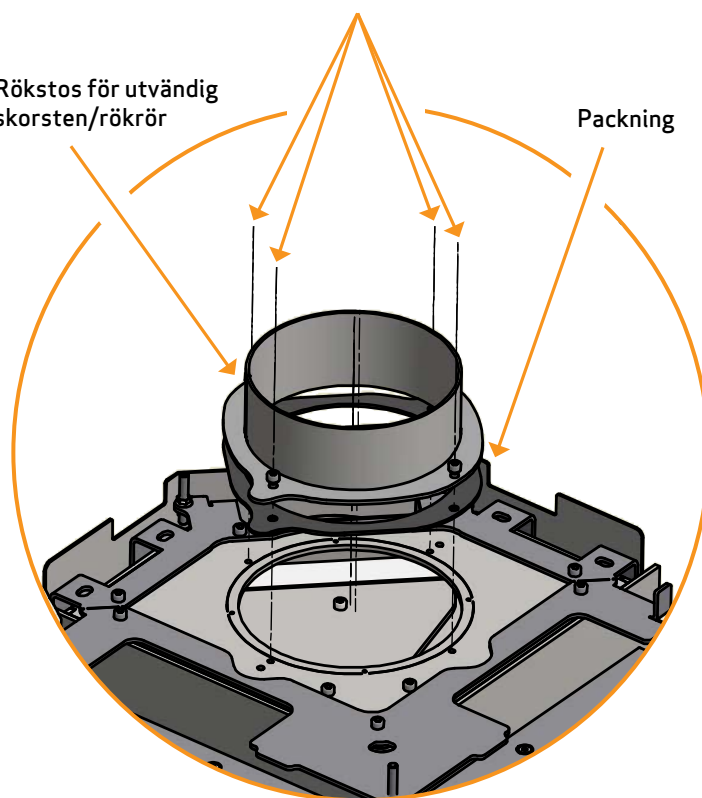
Rökstos för invändig skorsten/rökrör



4x

Rökstos för utvärdig skorsten/rökrör

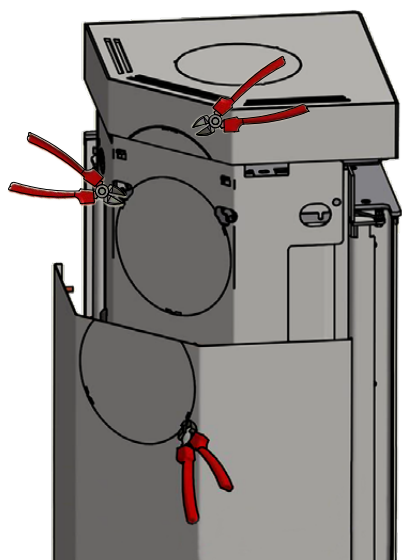
Packning



## MONTERA RÖKSTOSEN I BAKUTGÅNG

Klipp bort täckplattan på den övre modulen, bakplattan och värmsköld från monteringspunkterna med en avbitartång

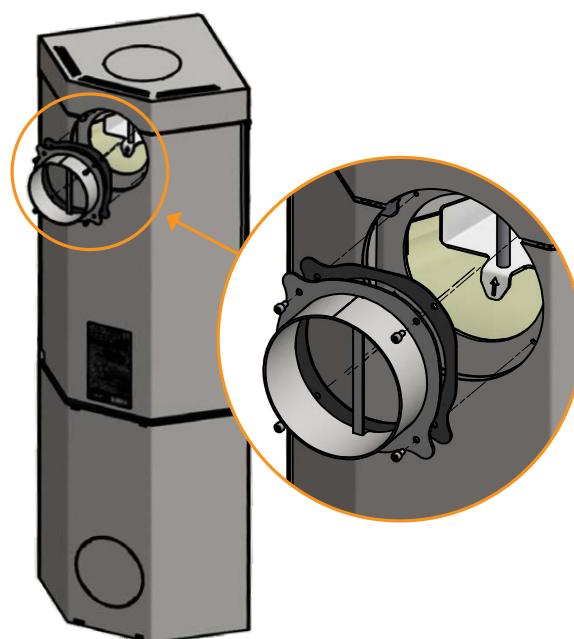
2



Packningen sättes på rökuffen.

Spänn fast rökstosen med de medföljande skruvarna

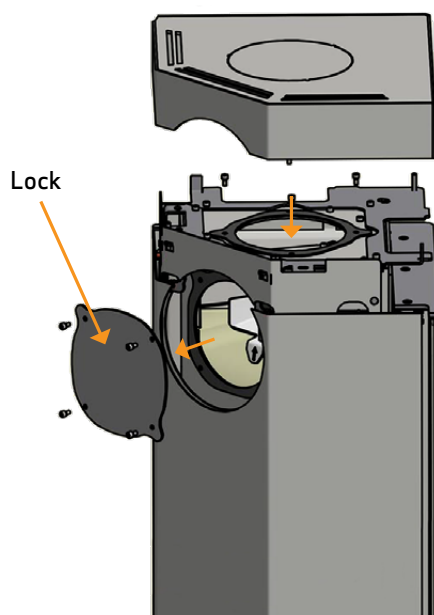
4



Ta bort locket och montera i kaminens topputgång och dra åt.

3

Sätt tillbaka den övre modulen



## VÄRMEACKUMULERANDE STEN (TILLBEHÖR)

Värmeackumulerande sten är möjligt för Scanspis 80-3, 80-4, 80-3C och 80-4C.

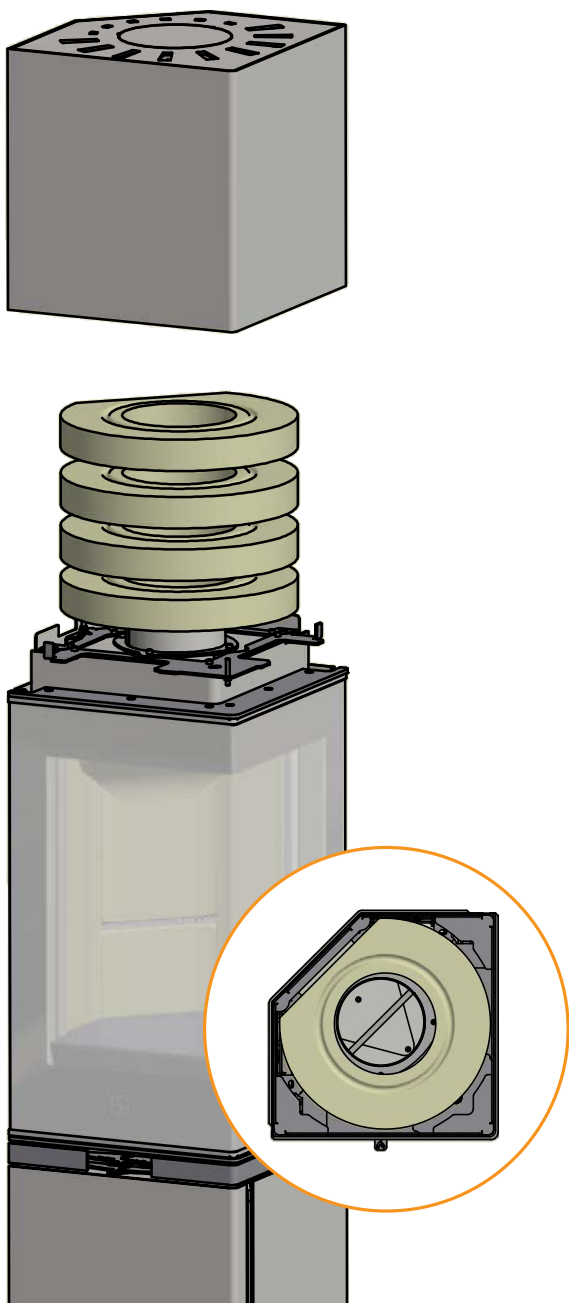
Den värmeackumulerande stenen för Scanspis 80 med high top är tillverkad i ett särskilt material med hög värmekapacitet. Stenen värms upp under eldning och avger värmen när eldningen har avslutats. Därmed förlängs den tid då kaminen är varm.

Ett spjäll för att justera konvektionsluften finns på baksidan av high top.

- Eldning med öppen sektorventil ger snabbare uppvärmning. Vid eldning med stängt spjäll förlängs den tid då kaminen avger värme

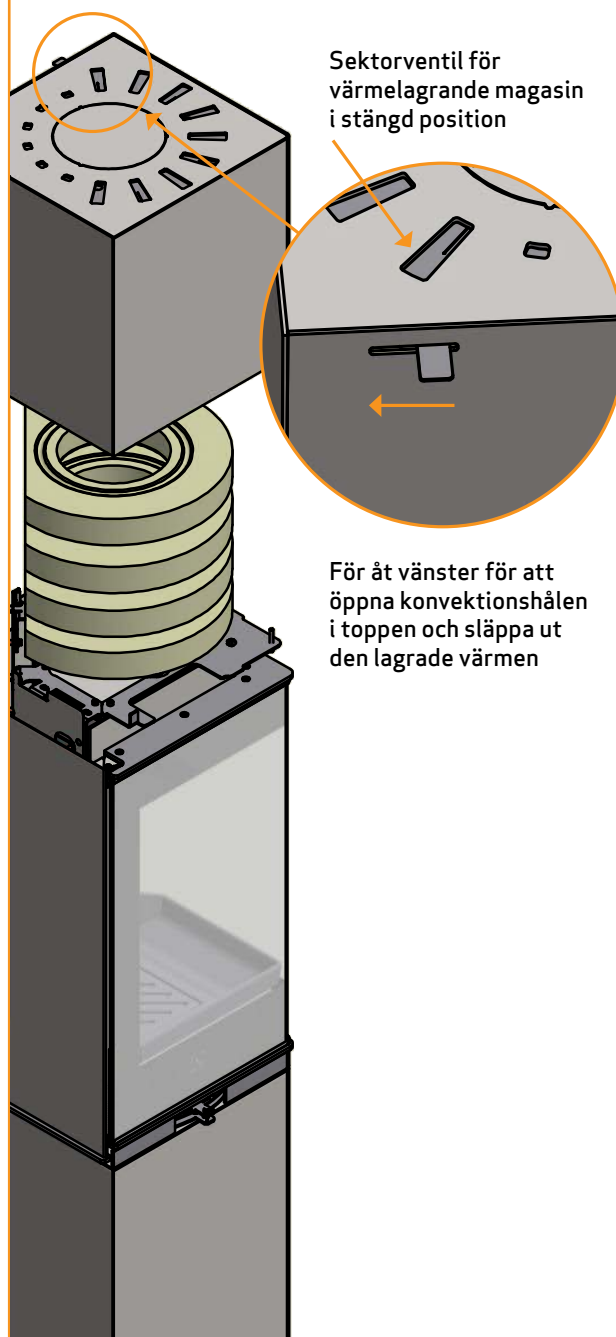
Värmeackumulerande sten placeras i kaminens höga topp runt rökröret

1



Placera kaminens höga topp över de värmeackumulerande stenarna

2



Sektorventil för värmelagrande magasin i stängd position

För åt vänster för att öppna konvektionshålen i toppen och släppa ut den lagrade värmen



## BÄRANDE UNDERLAG

Hela vårt produktsortiment räknas som lätta eldstäder och kräver normalt ingen förstärkning av bjälklaget utan de kan placeras på ett vanligt bjälklag/golv.

Man bör dock kontrollera att underlaget klarar kaminens och eventuellt skorstenens vikt. Om du är i tvivel på golvets bärförmåga, ta kontakt med en byggnadsteknisk expert.

## GOLVPLÅT (TILLBEHÖR)

Om uppställningen av kaminen sker på ett brännbart golv ska de nationella och lokala byggbestämmelserna följas när det gäller storleken på ett icke brännbart underlag som ska täcka golvet runt kaminen.

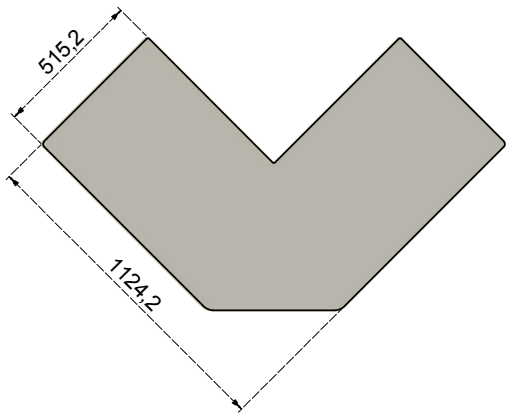
Den lokala Scanspis-återförsäljaren kan vägleda dig när det gäller reglerna för brännbara material runt kaminen.

Golvplåtens funktion är att skydda golv och brännbart material mot eventuell glöd. En golvplatta kan vara av stål eller glas men kaminen kan även ställas på klinkers, natursten eller något liknande.

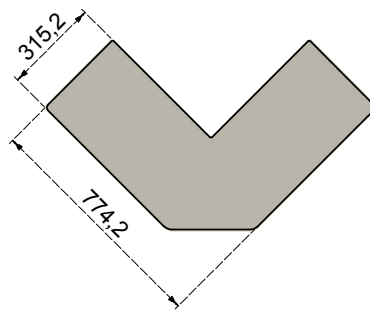
Denna Scanspis braskamin har en integrerad platta i botten vilket innebär att den kan stå direkt på brännbart material utan annat skydd under kaminen.

Om du använder en formskuren golvplåt justerar du kaminen så att plåten kan skjutas in under kaminens front.

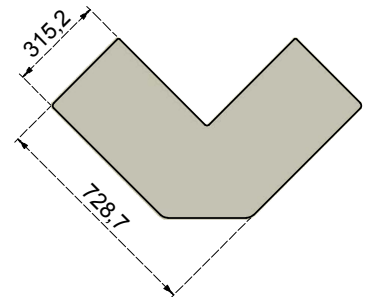
**OBSERVERA!** Justera braskaminen så att den står plant montera friskluftanslutningen innan du ställer den på plats.



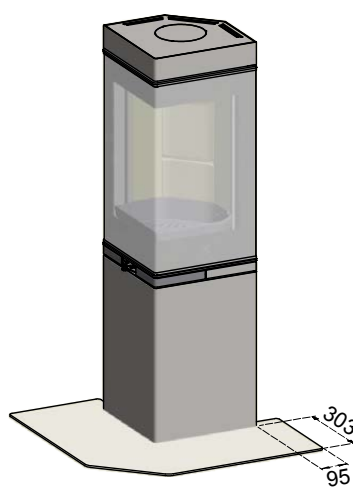
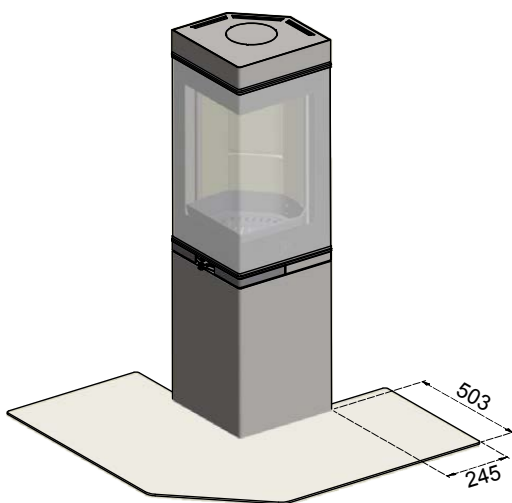
Stort formskuret eldstadsplan  
i klart eller rökfärgat glas



Liten formskuret eldstadsplan  
i klart eller rökfärgat glas



Liten formskuret eldstadsplan  
i klart glas till hörn



# BRUKSANVISNING

## CB-TEKNIK (REN FÖRBRÄNNING)

Kaminen är utrustad med CB-teknik. För att de frigivna gaserna ska förbrännas på bästa sätt under förbränningsprocessen passerar luften genom ett särskilt utvecklat kanalsystem. Denna förvärmade luft leds in i brännkammaren genom hålen i brännkammarens bakre beklädnad. Luftmängden styrs av förbränningshastigheten och kan därför inte regleras.

**OBS: Fyll aldrig på så mycket ved att tertiärhålen täcks för (Detta gäller inte vid kall start.)**



## RÖKVÄNDPLATTA

Rökvändarplattan är placerad i brännkammarens översta del. Plattan bromsar röken och ger den längre uppehållstid i brännkammaren innan den går upp genom skorstenen. Temperaturen på rökgaserna sänks i och med att de har mer tid att avge värme till braskaminen.

Vid sotning ska rökvändarplattan tas bort, läs under „Underhåll“. Var uppmärksam på att rökvändarplattan är tillverkad av ett poröst keramiskt material som kan gå sönder. Var därför försiktig när du arbetar med den.

*Rökvändarplattan är en slitdel och den går inte att reklamera.*

## ASKLÅDA

- Öppna glasluckan för att komma in i asklådan som sitter under eldstaden
- Asklådan skall alltid vara stängd under eldningen
- Asklådan får inte överfyllas och måste därför tömmas med jämna mellanrum
- Töm aldrig askan i en brännbar behållare. Det kan finnas glöd kvar i askan lång tid efter avslutad eldning

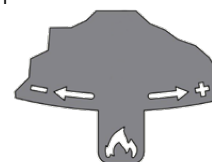
## PRIMÄRLUFT

Regleringen av primärluft används vid upptändning av brasan och för att få extra fart på elden vid påfyllning av nytt bränsle. Under kontinuerlig eldning med hårt trä som ek och bok kan primärluften vara öppen till 0% - 30%. Vid eldning med mjukt trä som björk och tall kan primärluften vara stängd.



## SEKUNDÄRLUFT

Sekundärluften förvärms och tillförs elden indirekt. Sekundärluften avgör hur mycket värme man får ut av sin braskamin. Sekundärluften spolar dessutom av glaset för att förhindra sotbildning. Om sekundärluften sänks för mycket kan det bildas sot på glaset.



## INSTÄLLNING AV PRIMÄR- OCH SEKUNDÄRLUFT NÄR KAMINEN ÄR KALL

Primärluften (1) regleras via det nedre spjället (markerat med en tändsticka och en liten flamma).

Sekundärluften (2) regleras via det övre spjället (markerat med en stor flamma).

Vid start av kall kamin förs båda handtagen åt höger. Handtaget för primärluft går emot en stoppkant (3). Lyft handtaget för primärluften och för det helt åt höger (4).

Se vår film om korrekt tändning och inställning av primär- och sekundärluft på [www.scan-spis.se](http://www.scan-spis.se) eller scanna in QR-koden på nästa sida.

## INSTÄLLNING AV PRIMÄR- OCH SEKUNDÄRLUFT NÄR KAMINEN ÄR VARM

När kaminen är varm ställs primär- och sekundärluften in på 20/80 (5).

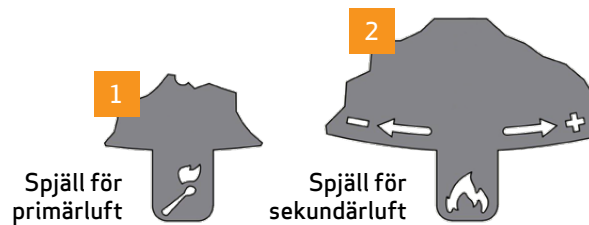
Så länge kaminen är varm justeras primärluften endast i området innanför stoppkanten (3).

Primärluft: 0-20 % vid fuktigt trä

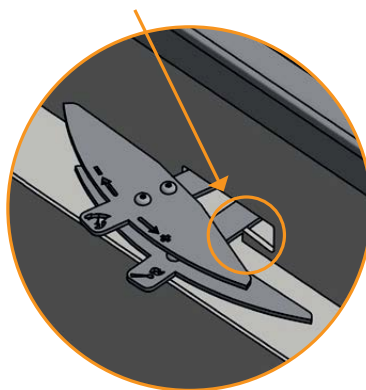
Sekundärluft: 70-80 %



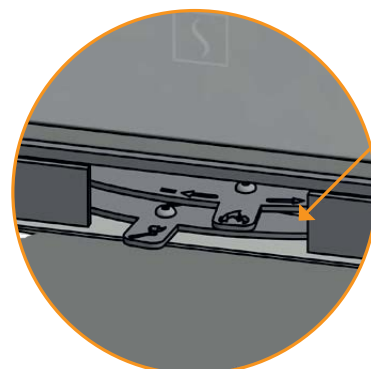
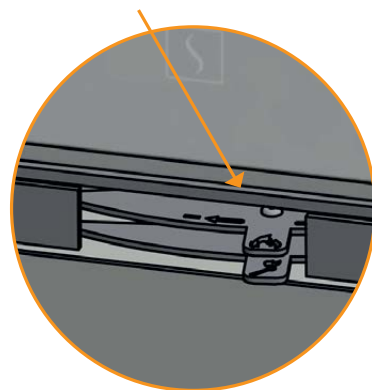
Spjäll för primär- och sekundärluft



3 Primärspjället förs åt höger tills det når en stoppkant



4 Vid tändning av en kall kamin lyfts primärspjället upp över stoppkanten och förs helt åt höger



5 När kaminen är varm ställs primär- och sekundärluften in på:  
20 % primärluft  
80 % sekundärluft

# ELDNINGSSINSTRUKTION

## MILJÖVÄNLIG ELDNING

Vi avråder dig från att strypa ner kaminen så mycket att det inte syns några klara lågor vid veden eftersom detta leder till en dålig förbränning och låg verkningsgrad. De frigivna gaserna från veden bränns inte på grund av den låga temperaturen i brännkammaren. En del av gaserna kondenseras i kaminen och utdragssystemet som sot, vilket kan leda till en skorstensbrand längre fram. Den återstående rök som kommer ut från skorstenen förorenar den omgivande miljön och har en besvärande lukt.

### OBSERVERA!

Även en bra skorsten kan fungera dåligt, om den används felaktigt. På motsvarande sätt kan en dålig skorsten fungera bra, om den används rätt

## UPPTÄNDNING

Vi rekommenderar användning av tändpåsar eller liknande som kan köpas hos Scanspis-återförsäljaren. Vid användning av dessa påsar tar sig elden snabbare och förbränningen blir renare. Se vår film om korrekt tändning på [www.scan-stoves.com](http://www.scan-stoves.com) eller scanna in QR-koden.

**OBS: Använd aldrig tändvätska!**

Scanna in koden och se vår film som visar hur du tänder kaminen på rätt sätt



## "TOP DOWN"-UPPTÄNDNING

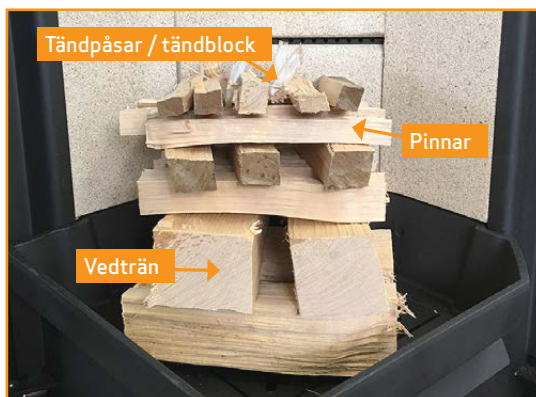
"Top down"-upptändning är en miljövänligare form av tändning och bidrar till att hålla glasytan så ren som möjligt.

Vid "top down"-tändning används:

- 4 vedträn ca. 19-20 cm långa och omkring 0,4-0,5 kg styck
- 12-20 pinnar på ca. 20 cm och en total vikt på ca. 1 kg
- 3-4 tändpåsar / tändblock

- 1 Lägg ved, pinnar och tändkuddar i brännkammaren enligt bilderna
- 2 Öppna primär- och sekundärluften helt i 20-30 minuter (se avsnittet "Bruksanvisning")
- 3 När elden fått fäste i de stora vedträna kan primär- och sekundärluften regleras till önskad nivå

**OBS: Fyll aldrig på så mycket ved att tertiärhålen täcks för (Detta gäller inte vid kall start.)**



## LODRÄTT STÅENDE UPPTÄNDNING

Lodrätt stående upptändning ger också miljövänlig upptändning och bidrar till att hålla glasytan optimalt ren.

Vid lodrätt stående upptändning används:

- 4 vedträn ca. 19-25 cm långa och omkring 0,4-0,5 kg styck
- 8-10 pinnar på en total vikt på ca. 300-400 g
- 3-4 tändpåsar / tändblock

- 1 Lägg ved, pinnar och tändkuddar i brännkammaren enligt bilderna
- 2 Öppna primär- och sekundärluften helt i 20-30 minuter (se avsnittet "Bruksanvisning")
- 3 När elden fått fäste i de stora vedträna kan primär- och sekundärluften regleras till önskad nivå



## KONTINUERLIG ELDNING

Det gäller att få så hög temperatur som möjligt i brännkammaren. Detta innebär att braskaminen och bränslet utnyttjas så bra som möjligt vilket ger en ren förbränning. På detta sätt undviks sotbeläggning på brännkammarens sten och glas. Vid eldning ska röken inte kunna ses utan bara anas som en rörelse i luften.

- När det är bra glöd i braskaminen efter tändningsfasen kan den egentliga eldningen påbörjas
- Fyll på 1-3 vedträn på ca 0,4 - 0,6 kg och ca 20 cm längd åt gången

**OBS: Det är viktigt att veden antänds snabbt och det är därför lämpligt att öka på primärluften. Eldning med för låg temperatur och för lite primärluft kan i värsta fall leda till antändning av gaser vilket kan skada braskaminen.**

- Vid påfyllning av ved ska glasluckan öppnas försiktigt så att rök inte kommer ut
- Fyll aldrig på ved så länge det brinner bra

Vid EN 13240-testet eldades det i kaminen som bilden visar:  
Med 3 st björk på 180 mm - 14 % fukt - samlad vikt på 1.5 kg.  
Primärspjället 100 % öppet - sekundärspjället 52 % öppet



## VARNING FÖR ÖVERHETTNING

---

Om braskaminen ständigt eldas med större mängd trä än vad som rekommenderas och/eller får alltför mycket lufttillförsel medför detta en kraftig värmeutveckling som kan skada såväl braskaminen som närliggande väggar. Vi rekommenderar därför att alltid respektera maximal angiven bränslemängd. (Se avsnittet "Tekniska data").

## DRIFT UNDER OLIKA VÄDERLEKSFÖRHÅLLANDEN

---

Vindens inverkan på skorstenen kan ha stor betydelse för hur kaminen reagerar under olika vindbelastningar och det kan därför vara nödvändigt att justera lufttillförseln för att få en god förbränning. Det kan även vara lämpligt att montera ett spjäll i rökröret för att på det sättet kunna reglera skorstensdraget under olika vindbelastningar. Spjället ska vara max kunde stänga 80% av rökröret.

Dimman och diset kan också ha stor inverkan på skorstensdraget och det kan därför vara nödvändigt att använda andra inställningar av förbränningsluften för att uppnå en god förbränning.

## ELDNING UNDER HÖST OCH VINTER

---

Under sommarhalvåret är värmebehovet kanske inte så stort, och då kan det vara en god idé att göra en enkel "top down"-tändning, eventuellt åtföljt av en enkel påfyllning så att brännkammarens foder blir rent igen.

## SKORSTENENS FUNKTION

---

Skorstenen är braskaminens motor och helt avgörande för att den ska fungera. Skorstensdraget ger ett undertryck i braskaminen. Detta undertryck tar bort röken från kaminen och suger luft genom förbränningsluftspjället till förbränningen. Förbränningsluften används även till rutspolningen som håller rutan fri från sot.

Skorstensdraget bildas vid temperaturskillnader inne i skorstenen och utanför skorstenen. Ju högre denna temperaturskillnad är desto bättre blir skorstensdraget. Det är därför viktigt att skorstenar uppnår driftstemperatur innan spjällinställningen justeras ner för att begränsa förbränningen i kaminen (det tar längre tid för en murad skorsten att bli driftvarm än för en stålskorsten). Sådana dagar när det på grund av väderleksförhållandena är dåligt drag i skorstenen är det extra viktigt att skorstenen blir uppvärmd så fort som möjligt. Det gäller att få igång brasan snabbt. Klyv veden extra fint och använd ett extra stort tändblock etc.

- Efter en längre tid utan användning är det viktigt att kontrollera att det inte finns några blockeringar i skorstensröret
- Det går att ansluta flera aggregat till samma skorsten. De gällande reglerna för detta måste dock undersökas först

## SKORSTENSBRAND

---

Vid en skorstensbrand ska luckan, asklådan och alla ventiler på braskaminen vara stängda. Ring brandkåren om så krävs.

- Innan kaminen tas i bruk igen rekommenderar vi att den kontrolleras av sotaren

## ALLMÄNNA UPPLYSNINGAR

---

**OBS: Delar av braskaminen, i synnerhet de utvändiga ytorna, blir varma under driften. Iakttag därför den försiktighet som krävs.**

- Töm aldrig ut askan i en brännbar behållare. Det kan finnas glöd i askan under lång tid efter det att eldningen avslutats
- När braskaminen inte används kan spjällinställningarna stängas för att undvika drag genom kaminen
- Efter en längre tids stillestånd bör man kontrollera rökvägarna med avseende på eventuella blockeringar innan kaminen används igen
- Vi rekommenderar att du inte använder kaminen över natten. Kaminen passar inte för detta ändamål

**OBS: För aldrig in brännbart material i kaminens strålningszon.**

# HANTERING AV BRÄNSLE

## VAL AV VED/BRÄNSLE

Alla träslag kan användas som bränsle men generellt gäller att de hårda träslagen är bäst att elda med, t.ex. bok/ask som brinner jämnt och endast ger lite aska. Andra träslag som lönn, björk och gran är utmärkta alternativ.

## FÖRARBETE

Det bästa bränslet fås om trädet fälls, veden sågas och klyvs före den första maj. Kom ihåg att anpassa vedtränas längd till brännkammaren. Vi rekommenderar en diameter på 6-10 cm och ca 6 cm kortare än brännkammaren så att det finns plats för luftcirkulation. Om vedtränas diameter är större skall de klyvas. Kluven ved torkar snabbare.

## LAGRING

Den uppsågade och kluvna veden ska lagras torrt i 1-2 år innan den är tillräckligt torr för att elda med. Veden torkar snabbast om den staplas så att luft kan cirkulera mellan vedträna. Det är lämpligt att förvara veden i rumstemperatur ett par dagar innan den används. Tänk på att veden tar upp fukt från luften under höst- och vinterhalvåret.

## FUKTIGHET

För att undvika miljöproblem och för att få bästa tänkbara eldningsekonomi ska veden vara torr innan den används som bränsle. Vid eldning med för fuktig ved går en stor del av värmen åt till att förångna vattnet. Braskaminen kommer därför inte upp i temperatur och avger inte heller någon värme till rummet. Detta är naturligtvis oekonomiskt och leder till att det avsätts sot på glaset och i skorstenen. Dessutom förorenas miljön vid eldning med fuktig ved.

- Veden får maximalt innehålla 20 % fukt. Den bästa verkningsgraden uppnås vid en fuktighet på 15-18 %
- Ett enkelt sätt att kontrollera vedens fuktighet är att slå vedändarna mot varandra. Om veden är fuktig hörs ett stumt ljud
- Ta trädet in i hemmet dagen innan det ska användas

## DET ÄR ABSOLUT FÖRBJUDET ATT ELDA MED?

**OBS: Det är absolut förbjudet att elda med målat, tryckimpregnerat och limmat trä eller drivved från havet.**

**OBS: Det är inte tillåtet att elda med spånplattor, plast, avfall eller behandlat trä. Innehållet i dessa material är skadligt för människor, miljön, braskaminen och skorstenen.**

**Kort sagt – elda endast med riktig ved.**

## VEDENS VÄRMEVÄRDE

Värmevärdet i veden varierar i olika träslag. Detta innebär att man måste elda mer med några träslag än andra för att få ut samma mängd värme.

Om du eldar med ek eller bok ska du tänka på att dessa träslag har ett högre värmevärde än t.ex. björk. Elda därför på mindre annars riskerar braskaminen att skadas.

| Träslag   | kg torrt trä/m <sup>3</sup> | I förhållande till bok |
|-----------|-----------------------------|------------------------|
| Avenbok   | 640                         | 110%                   |
| Bok/ek    | 580                         | 100%                   |
| Ask       | 570                         | 98%                    |
| Lönn      | 540                         | 93%                    |
| Björk     | 510                         | 88%                    |
| Dvärgtall | 480                         | 83%                    |
| Gran      | 390                         | 67%                    |
| Poppel    | 380                         | 65%                    |

# UNDERHÅLL

## SOTNING AV SKORSTENEN OCH RENGÖRING AV KAMINEN

---

De nationella och lokala reglerna för sotning av skorstenar ska följas. Det är lämpligt att låta sotaren göra rent kaminen samtidigt.

Innan rengöringen av braskaminen och sotningen av rökröret och skorstenen påbörjas är det lämpligt att ta ut rökvändarplattorna. (Se "Rökvändarplatta och förbränningskammare")

**OBS! Underhåll och reparationer bör endast utföras när kaminen är kall.**

## KONTROLLERA KAMINEN

---

Scan A/S rekommenderar att användaren kontrollerar sin kamin noga efter rengöring. Kontrollera om det förekommer några ytsprickor. Kontrollera även att alla anslutningar är täta och att packningarna sitter som de ska. Slitna eller deformerade packningar ska bytas.

## SERVICE

---

Det finns inga krav på regelbundet underhåll av braskaminen utöver sotning, men vi rekommenderar service minst vartannat år. Kontrollen ska utföras av en behörig montör. Du får endast använda originalreservdelar.

### Kontrollen omfattar följande:

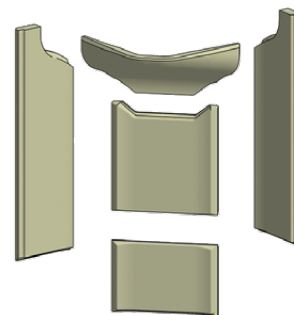
- Smörj gångjärnen med kopparfett
- Kontrollera packningarna. Byt ut dem om de inte är hela och mjuka
- Kontrollera brännkammarens botten och rostret
- Kontrollera det värmeisolerande materialet

## BRÄNNKAMMARENS BEKLÄDNAD

---

Beklädnaden i brännkammaren kan få små sprickor på grund av fukt eller kraftig uppvärmning/avkyllning. Dessa sprickor har ingen betydelse för braskaminens effekt eller hållbarhet. Om beklädnaden däremot börjar vittra sönder och falla ut skall den bytas.

*Brännkammarens beklädnad omfattas inte av reklamationsrätten.*



Brännkammarens beklädnad

## TÄTNING

---

Alla braskaminer har tätningslister av keramiskt material monterade på eldstaden, luckan och/eller glaset.

*Dessa lister slits vid användning och ska bytas vid behov.*

## LACKERADE YTOR

---

Braskaminens ytor rengörs genom att torka av dem med en torr, luddfri trasa. Om en skada skulle uppstå på lacken finns en sprayburk med reparationslack att köpa hos våra Scan-återförsäljare. Eftersom det kan förekomma nyansskillnader rekommenderar vi att i detta fall spraya en större, naturligt avgränsad yta. Bästa resultat uppnås när braskaminen är varm, men den ska helst inte vara skällhet.

**OBSERVERA! Vädra ordentligt efter utförd spraymålning**



## RENGÖRING AV GLASET

Våra braskaminer är konstruerade för att hålla glaset optimalt rent från besvärliga sotbeläggningar. Detta sker bäst genom full tillförsel av sekundärluft. Det är också väldigt viktigt att veden är torr och att skorstenen är riktigt dimensionerad.

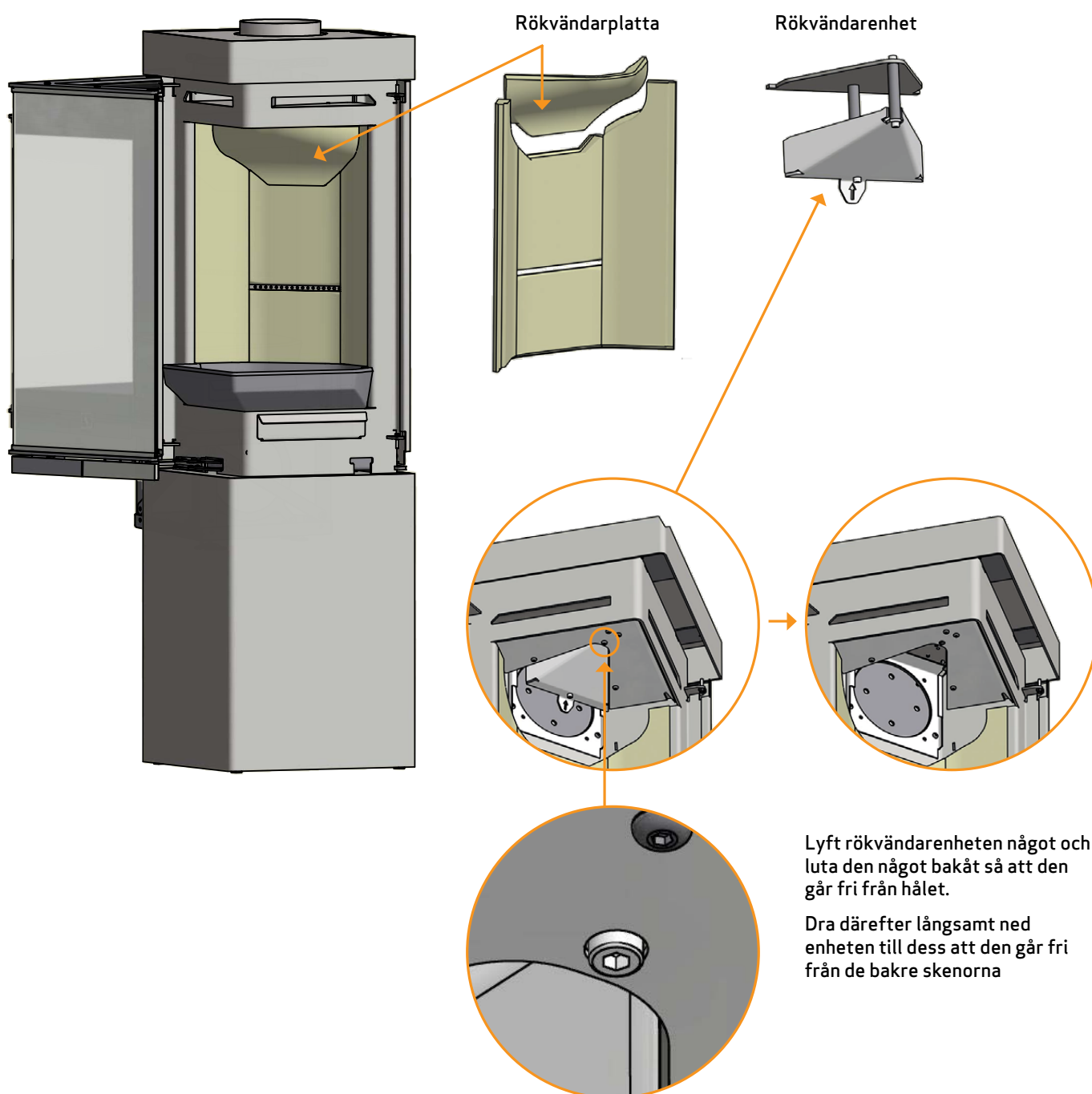
Även om eldningen görs enligt våra instruktioner kan det bildas en lätt sotbeläggning på glaset. Denna beläggning går lätt att ta bort genom avtorkning med en torr trasa följt av avtorkning med fönsterputs.

- Glasrengöringsmedlet får inte komma i kontakt med packningarna, då detta kan missfärga glaset permanent vid förbränning
- Var också försiktig så att inte glasrengöringsmedel kommer i kontakt med lackerade ytor då detta kan skada lacken

## TA UT RÖKVÄNDARPLATTOR OCH RÖKVÄNDARENHET

Var mycket försiktig när du tar ut rökväндarplattan ur kaminen.

När rökväндarplattan är ute kan du ta ut rökväндarenheten.



## HANTERING AV KAMINDELAR

|                           |   |
|---------------------------|---|
| Stål / gjutjärn           | Levereras till återvinning  |
| Glas                      | Levereras till keramiskt avfall   |
| Brännplattor              | Vermikulit eller chamotte är inte återvinningsbart. Levereras till fallshantering   |
| Rökvändarhyllor           | Vermikulit eller chamotte är inte återvinningsbart. Levereras till avfallshantering |
| Packningar / tätningsrep: | Avfallshantering  |

# FELSÖKNING

## RÖKUTSLAG

---

- Fuktig ved
- Skorstenen är feldimensionerad för braskaminen
- Har skorstenen rätt höjd i förhållande till omgivningen
- Kontrollera att rökröret inte blockerar draget i skorstenen vid bakuttag
- Dåligt drag i skorstenen
- Kontrollera om rökröret/skorstenen är tilltäppt
- Undertryck i rummet
- Luckan öppnas innan glödbädden har brunnit ner tillräckligt

## VEDEN BRINNER FÖR SNABBT

---

- Luftventilerna är felinställda
- Dåligt bränsle (avfallsvirke, pallvirke etc.)
- Rökvändarplattorna är felplacerade eller saknas.
- För kraftigt skorstensdrag

## SOTBILDNING PÅ GLASET

---

- Felaktig inställning av sekundärluften
- Fuktig ved
- Dåligt bränsle (avfallsvirke, pallvirke etc.)
- Undertryck i rummet
- För mycket primärluft
- För stora vedbitar vid upptändningen
- För dåligt skorstensdrag

## VID SKUGGOR PÅ GLASET

---

- Överhettning
- Undertryck i rummet
- För mycket primärluft

## KRAFTIG SOTBELÄGGNING I SKORSTENEN

---

- Dårlig förbränning (tillför mera luft)
- Fuktig ved

## BRASKAMINENS YTA BLIR GRÅ

---

- För hård eldning (se eldningsinstruktion)

## BRASKAMINEN GER INGEN VÄRME

---

- Fuktig ved
- Dålig ved, med lågt värmevärde
- För lite ved
- Rökvändplattorna sitter inte korrekt

## BRASKAMINEN LUKTAR

---

- De första gångerna man eldar i braskaminen härdas lacken och det kan lukta. Öppna ett fönster eller en dörr för ventilation och se till att braskaminen blir ordentligt varm för att slippa dålig lukt senare
- Under uppvärmning och nedkyllning kan det höras ett "klickljud" från kaminen. Detta beror på de stora temperaturskillnaderna som materialet utsätts för och betyder inte att det är fel på produkten

# REKLAMATIONSRÄTT

Alla vedeldade Scanspis-produkter är tillverkade av förstklassiga material och de genomgår en grundlig kvalitetskontroll innan de lämnar fabriken. Om det trots detta förekommer fabrikationsfel eller brister lämnar vi en reklamationsrätt på 5 år.

Vid all kontakt med oss eller våra Scanspis-återförsäljare om dessa frågor skall produktregistreringsnumret på braskaminen alltid uppges.

Reklamationsrätten omfattar alla delar som skall ersättas eller repareras på grund av fabrikations- eller konstruktionsfel enligt Scan A/S bedömning.

Reklamationsrätten lämnas till den första köparen av produkten och kan inte överlåtas (undantag vid återförsäljning).

Reklamationsrätten omfattar endast skador som har uppstått på grund av produktions- eller konstruktionsfel.

## FÖLJANDE DELAR OMFATTAS INTE AV REKLAMATIONSRÄTTEN

---

- Slitdelar, t.ex. brännkamarsten, rökvändplattor, roster, glas, kakel och tätningslister (med undantag av skador som kan konstateras vid leveransen)
- Brister som uppstår på grund av yttre kemisk eller fysisk påverkan under transporten, på lagret under monteringen och senare
- Igensotning som uppstår på grund av dåligt skorstensdrag, fuktig ved eller felaktig användning
- Omkostnader för extra värmeutgifter i samband med reparation
- Transportkostnader
- Kostnader i samband med uppsättning och nertagning av braskaminen

## REKLAMATIONSRÄTTEN BORTFALLER

---

- Vid bristfällig montering (montören är ensam ansvarig för att gällande lagstiftning och andra bestämmelser från myndigheterna samt den av oss medlevererade monterings- och bruksanvisningen till braskaminen och dess tillbehör följs)
- Vid felaktig betjäning och användning av ej tillåtna bränslen eller reservdelar som inte är original (se denna monterings- och bruksanvisning)
- Om braskaminens produktregistreringsnummer har tagits bort eller skadats
- Vid reparationer som inte är utförda i enlighet med våra eller en auktoriserad Scanspis-återförsäljares anvisningar
- Vid alla ändringar av Scanspis-produktens eller dess tillbehörs ursprungliga tillstånd
- Reklamationsrätten gäller endast för det land där Scanspisprodukten ursprungligen har levererats

Använd endast originalreservdelar eller delar som rekommenderas av tillverkaren.

# EGNA ANTECKNINGAR

---

---

---

---

---

---

---

---

---

---

---

---

---

---

---

---

---

---

---

---

---

---

---

---

---

---

---

---

---

---





Produktregistreringsnummer

Uppge detta nummer vid alla kontakter