

SE  
SCAN-  
SPIS 85

SE - BRUKSANVISNING

SCANSPIS 85



BRUKSANVISNING SCANSPIS 85

# LYCKA TILL MED DIN NYA SCANSPIS BRASKAMIN

Du har valt en produkt från en av Europas ledande producenter av braskaminer och vi är övertygade om att du kommer att få stor glädje av din kamin.

För att få mesta möjliga nytta av kaminen är det viktigt att du följer våra råd och anvisningar. Läs igenom denna monterings- och bruksanvisning noga innan du påbörjar monteringen.

SCANSPIS 85-1  
SVART ALU.

SCANSPIS 85-2  
BORSTAD ALU.



SCANSPIS 85-3  
SVART ALU.

SCANSPIS 85-4  
BORSTAD ALU.



LISTER OCH HANDTAG  
I SVART / BORSTAD  
ALUMINIUM

# INNEHÅLL

<b>TEKNISKA DATA</b>	<b>4</b>		
Installation	4	Måttskiss och installationsavstånd	6
Säkerhet	4	Typskylt	8
Tekniska mått och data	5	Produktregistreringsnummer	8
<b>MONTERING</b>	<b>9</b>		
Verktyg för montering av braskamin	9	Demontering av träpall	12
Lösa delar	9	Höjjustera kaminen	13
Extra tillbehör	9	Öppning av luckan	13
Hantering av emballage	9	Lucka (Självlåsande)	14
Friskluftstillförsel	9	Montera rökstosen	15
Slutet förbränningsystem	10	Montering av förbränningskammare	17
Befintlig skorsten och elementskorsten	10	Höjjustering av den övre modulen	19
Koppling mellan braskamin och stålskorsten	10	Värmeackumulerande sten	20
Krav på skorsten	11	Bärande underlag	21
Möbleringsavstånd	11	Golvplåt	21
Säkerhetsavstånd	11		
<b>BRUKSANVISNING</b>	<b>22</b>		
CB-teknik (Ren förbränning)	22	Rökvändplattor	22
Primärluft	22	Handtag för roster	22
Sekundärluft	22	Askhink	23
<b>ELDNINGSINSTRUKTION</b>	<b>25</b>		
Miljövänlig eldning	25	Eldning under höst och vinter	26
Upptändning	25	Skorstenens funktion	26
Kontinuerlig eldning	26	Skorstensbrand	27
Varning för överhettning	26	Allmänna upplysningar	27
Drift under olika väderleksförhållanden	26		
<b>HANTERING AV BRÄNSLE</b>	<b>28</b>		
Val av ved/bränsle	28	Fuktighet	28
Föarbete	28	Det är absolut förbjudet att elda med?	28
Lagring	28	Vedens värmevärde	28
<b>UNDERHÅLL</b>	<b>29</b>		
Sotning av skorstenen och rengöring av kaminen	29	Lackerade ytor	29
Kontrollera kaminen	29	Ta ut rökvändarplattor och förbränningskammare	30
Serviceeftersyn	29	Rengöring av glaset	31
Brännkammarens beklädnad	29	Hantering av kamindelar	31
Tätning	29		
<b>FELSÖKNING</b>	<b>32</b>		
<b>REKLAMATIONSRÄTT</b>	<b>33</b>		

# TEKNISKA DATA

## INSTALLATION

För att säkerställa optimal funktion och säkerhet för installationen rekommenderar vi att den utförs av en professionell montör. Vår Scanspis-återförsäljare kan rekommendera/hänvisa till en montör i närheten av dig. Information om våra Scanspis-återförsäljare finns på [www.scan-spis.se](http://www.scan-spis.se).

- Man är dessutom skyldig att få installationen inspekterad och godkänd av den lokala sotaren
- Installationen av en ny eldstad ska anmälas till den lokala miljö- och byggnadsmyndigheten
- Husägaren är ansvarig för att installation och montering görs i enlighet med nationella och lokala byggnadsföreskrifter samt information som lämnats i denna monterings- och bruksanvisning

## SÄKERHET

Eventuella ändringar av produkten som görs av återförsäljaren, montören eller användaren kan medföra att produkten och säkerhetsfunktionerna inte fungerar som avsett. Detsamma gäller montering av tillbehör eller extrautrustning som inte levereras av Scan A/S. Problemet kan också uppstå om delar som är nödvändiga för kaminens funktion och säkerhet tas bort.



### OPSERVERA!

OPTIMALT UTBYTE AV  
KAMINEN ERHÅLLS GENOM  
ATT TILLÄMPA SÅ KALLAD  
"TOP DOWN-TÄNDNING"

SE AVSNITTET  
"ELDNINGSINSTRUKTION"



## TEKNISKA MÅTT OCH DATA

Material	Stålplatta Gjutjärn Galvaniserad plåt Keramisk sten/vermiculite
Ytbehandling	Senotherm
Max. vedlängd (horisontell position)	30 cm
Max. vedlängd (vertikal position)	50 cm
Vikt Scanspis 85 serien	ca. 204-220 kg
Invändig diameter rökstos	144 mm
Utvändig diameter rökstos	148 mm
Friskluftstos utv. diameter	100 mm
Typ av godkännande	Intermittent*

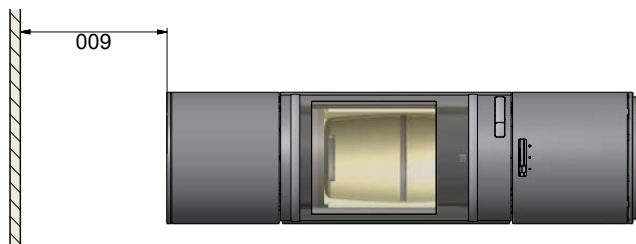
\* Med intermittent förbränning avses här normal användning av braskaminen. Detta innebär att varje påfyllning bränns ner till glöd innan en ny påfyllning görs.

Scanspis 85 - serien är tillverkad i enlighet med produktens typgodkännande där dess monterings- och bruksanvisning ingår.

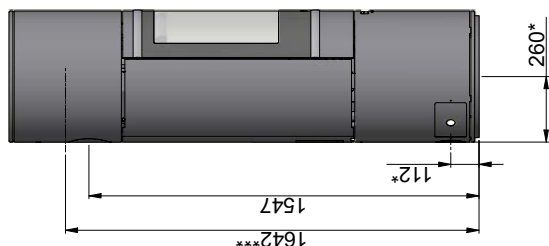
DoP finns på [www.scan-spis.se](http://www.scan-spis.se)

Test enligt EN 13240	
CO Emission vid 13% O <sub>2</sub>	0,06 %
CO Emission vid 13% O <sub>2</sub>	801 mg/Nm <sup>3</sup>
Stoft @ 13% O <sub>2</sub>	7 mg/Nm <sup>3</sup>
No <sub>x</sub> @ 13% O <sub>2</sub>	87 mg/Nm <sup>3</sup>
Verkningsgrad	78 %
Energieffektivitetsindex	103
Energieffektivitetsklass	A
Nominell effekt	8 kW
Skorsteinstemperatur EN 13240	272 °C
Temperatur i rökstos	326 °C
Rökmängd	7,8 g/sek
Undertryck EN 13240	12 Pa
Rekommenderat undertryck i rökstosen	18-20 Pa
Behov av förbränningsluft	21,6 m <sup>3</sup> /h
Rekommenderat bränsle	Trä
Bränsleförbrukning	2,5 kg/h
Eldningsmängd	2,2 kg
Max. eldningsmängd	2,6 kg

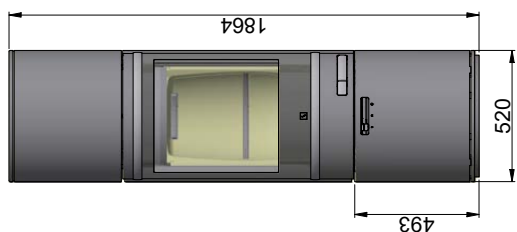
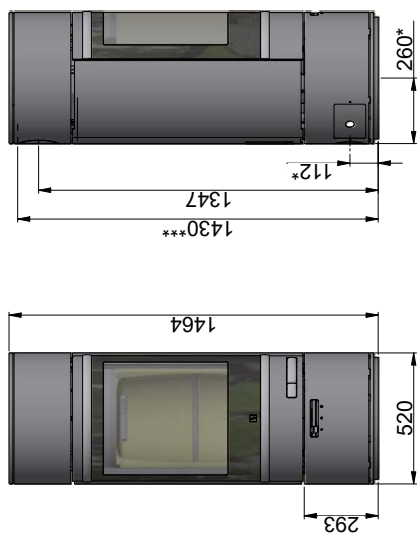
Brännbart loft



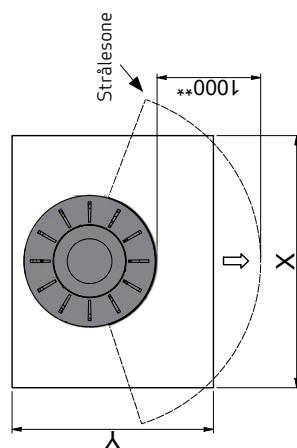
Scanspis 85-3 / 85-4



Scanspis 85-1 / 85-2



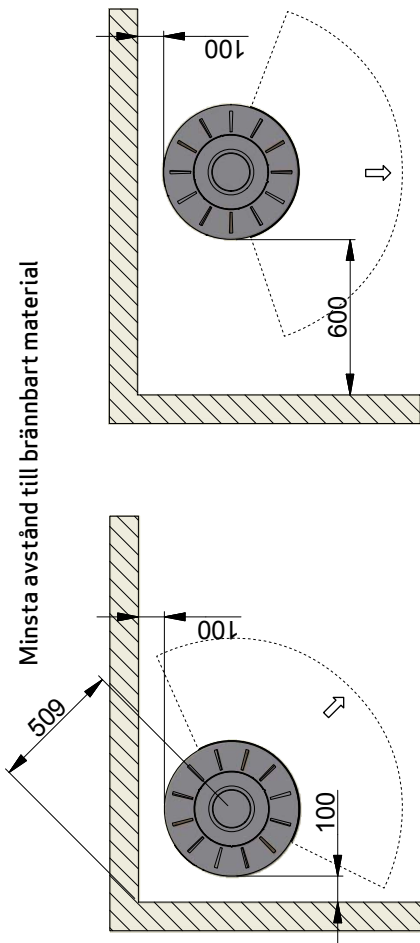
Golvplatta



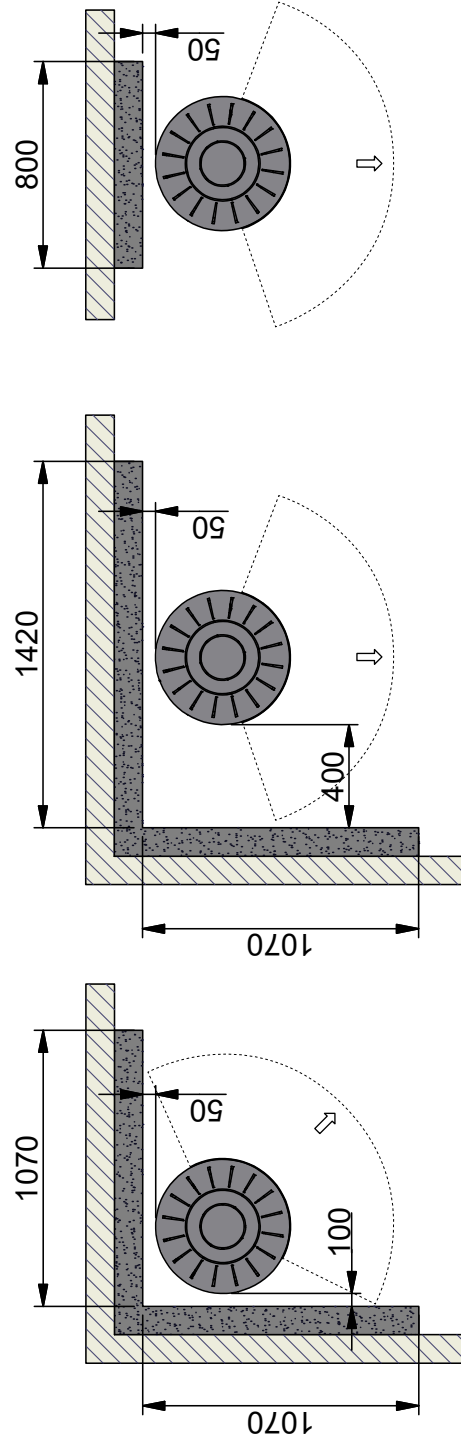
X/Y - enligt nationellt gällande lagar och regler

Samtliga mått anges i mm  
 Samtliga angivna avstånd är minimimått  
 \* Frisklufttillförsel - utv. diameter Ø 100 mm  
 \*\* Min. avstånd til möbler/brännbart material  
 \*\*\* Höjd till rökrorets start vid toppavgång

Minsta avstånd till brännbart material



Minsta avstånd till brännbar vägg med brandmur



Brännbart material



Brandmur (till exempel Jøtul Firewall 50 mm),  
110 mm mursten eller annat material med liknande  
brandmotstånds- och isoleringsegenskaper

Samtlige mått anges i mm

Samtlige angivne avstånd er minimummått

Angivne avstånd gjelder for isolerte røkrør eller isolerte røkrør enda ned til kaminen

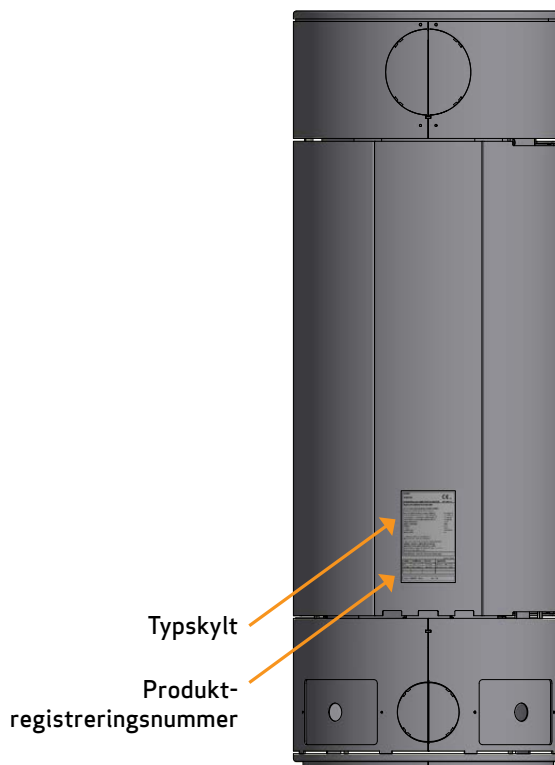
## TYP SKYLT

Alla Scanspis braskaminer är försedda med en typskylt som anger provningsstandarder och avstånd till brännbart material. Typskyltet sitter på kaminens baksida.

### Typskylt

<b>Product:</b> Scan 85-1 - 85-2 - 85-3 - 85-4 - 85-5 - 85-6 85-7 - 85-8		<b>CE</b> 14	
<b>Freestanding room heater fired by solid fuel</b>		DoP: 90585600	
<b>Standard: EN 13240:2001/A2:2004-AC:2007</b>			
Minimum distance to adjacent combustible materials: Side: 600 mm - Back: 100 mm - Front: 1000 mm - Top: 600 mm			
Emission of CO in combustion products (13% O <sub>2</sub> )	:	801 mg/Nm <sup>3</sup>	
Emission of NO <sub>x</sub> in combustion products (13% O <sub>2</sub> )	:	87 mg/Nm <sup>3</sup>	
Emission of OGC in combustion products (13% O <sub>2</sub> )	:	32 mg/Nm <sup>3</sup>	
Emission of PM in combustion products (13% O <sub>2</sub> )	:	7 mg/Nm <sup>3</sup>	
Flue gas temperature	:	272 °C	
Nominal heat output	:	8 kW	
Efficiency	:	78 %	
Fuel type	:	Wood	
Operation type	:	Intermittent	
Reaction to fire	:	A1	
The appliance can be used in a shared flue Approved by: DTI, NB. no 1235			
Follow user's instructions. Use only recommended fuels. Montage- und Bedienungsanleitung beachten. Verwenden Sie nur empfohlenen Brennstoffen. Respectez les consignes d'utilisation. Utilisez uniquement les combustibles recommandés.			
Manufacturer: Scan A/S - DK 5492 Vissenbjerg			
11055842 90585604			
Country	Classification	Standard	Approved by
EUR	Intermittent	EN 13240	DTI, NB.no 1235
NORWAY	Klasse 2	NS 3058	DTI, NB.no 1235
GERMANY	Stufe 2	1. BImSchV	DTI, NB.no 1235
SCHWEIZ	LRV 11	VKF / No. 22520	DTI, NB.no 1235
Lot no: 000000 2019		Pin: 000	

Produktregistreringsnummer



Typskylt

Produktregistreringsnummer

## PRODUKTREGISTRERINGSNUMMER

Alla Scanspis braskaminer är försedda med ett produktregistreringsnummer. Vänligen notera detta nummer på baksidan av denna bruksanvisning, då det alltid ska uppges vid kontakt med återförsäljare eller Scan A/S.

Produktregistreringsnumret sitter på kaminens baksida.



# MONTERING

## VERKTYG FÖR MONTERING AV BRASKAMIN

- Vattenpass
- Avbitartång
- Insexnyckel (5 mm)
- U-nyckel (10 mm)
- Insexnyckel (4 mm)

## LÖSA DELAR

I kaminens förbränningskammare ligger följande lösa delar:

- Dekorlock till topplatta
- Reparationslack för färgade kaminer
- Nedersta rökvärdarplattan
- Packning till rökstos
- Handske
- Energimärkningsetikett

## EXTRA TILLBEHÖR

- Liten formgolvsplatta i glas eller stål (*ej placering i hörn*)
- Stor underlagsgolvsplatta i glas (*ej placering i hörn*)
- Justernyckel till justerskruvar
- Stor formgolvsplatta i stål (*ej placering i hörn*)
- **Scanspis 85-3/4:** Värmeackumulerande sten
- Ring med hål Ø230 cm till halvisolerat rökrör

## HANTERING AV EMBALLAGE

Scanspis kaminer kan levereras med följande emballage:

Träemballage	Träemballage är återvinningsbart och kan efter användning brännas som en CO <sub>2</sub> -neutral produkt, eller levereras till återvinningen
Skum	Lämnas till återvinning
Plastpåsar	Lämnas till återvinning
Plastfolie/plast	Lämnas till återvinning

## FRISKLUFTSTILLFÖRSEL

I ett välisolerat hus måste luften som går till förbränning ersättas. Detta är särskilt viktigt i ett hus med mekanisk ventilation. Detta kan göras på flera olika sätt. Det viktigaste är att luften förs in i rummet på den plats där braskaminen är uppställd. Ventilen för inkommande luft skall vara placerad så nära braskaminen som möjligt och den skall kunna låsas när braskaminen inte används.

Nationella och lokala byggbestämmelser ska följas när friskluftstillförseln monteras.

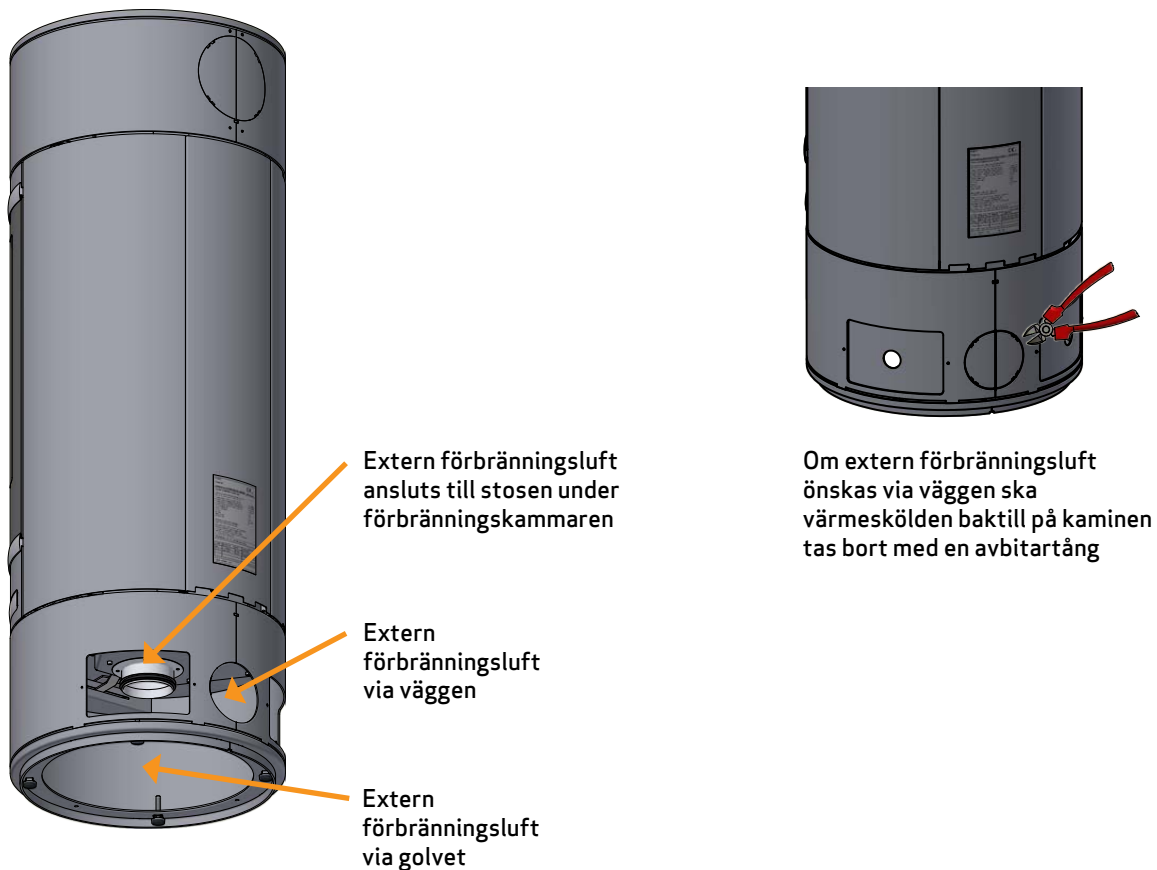
## SLUTET FÖRBRÄNNINGSSYSTEM

Kaminens slutna förbränningssystem bör användas om den installeras i en nybyggd, lufttät fastighet. Extern förbränningsluft ansluts då genom ett ventilationsrör i väggen eller golvet.

Vi rekommenderar att i vissa fall placera en ventil i ventilationsröret (se eventuellt behov). När kaminen inte är i bruk kan detta förebygga risk för kondens i rörsystem och kamin. Det kan också vara en fördel att isolera röret till friskluftsanslutningen om det inte ligger i bjälklag eller betongplatta.

Ventilationsröret ska vara minst  $\varnothing$  100 mm med en maximal längd på 6 m och max. en böjning. Vi rekommenderar släta stålrör.

**OBS: Om kaminen är utrustad med friskluftstillförsel eller slutet förbränningssystem, ska ventilationsröret vara öppet vid användning av kaminen!**



## BEFINTLIG SKORSTEN OCH ELEMENTSKORSTEN

Om du planerar att installera kaminen på en befintlig skorsten är det ett lämpligt att rådgöra med den lokala Scanspis-återförsäljaren eller den lokala sotaren. I samband med detta kan du även få råd om en eventuell renovering av skorstenen

- Följ tillverkarens anvisningar för anslutning av aktuell skorstenstyp när elementskorstenen ska anslutas.

## KOPPLING MELLAN BRASKAMIN OCH STÅLSKORSTEN

Scanspis-återförsäljaren eller den lokala sotaren kan ge råd om val av fabrikat och dimension av stålskorstenen (Vi rekommenderar användning av JØTUL skorstenssystem). Detta garanterar att den passar till braskaminen.

## KRAV PÅ SKORSTEN

---

Skorstenen skall minst vara märkt med T400 och G för soteldsprov. Vi rekommenderar att skorstenen är minst 4 meter, med en rördiameter mellan Ø 125 - 150 mm, eftersom detta kommer bidra till optimalt drag i skorstenen. Var uppmärksam på att rökutsläpp eller funktionsfel kan uppstå om skorstenslängden är lägre än den rekommenderade.

Skorstenen ska ha ett drag på minst 18-20 Pa. Detta ska mätas vid kaminens anslutning. Om du inte vet värdet på draget kan sotaren mäta det.

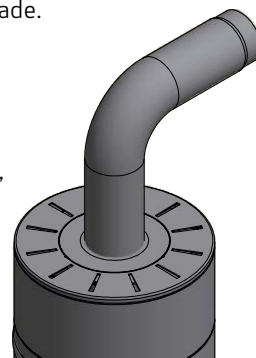
Det är lämpligt att använda ett böjt knärör eftersom det ger ett bättre drag.

Om du monterar ihop braskaminen med ett skarpt vinkelrör ska rensluckan vara i den lodräta delen, så att den vågräta delen kan rensas genom luckan.

Om skorstenen är utrustad med en rökutsug måste det vara möjligt att justera den till ett lämpligt drag.

Kraven på säkerhetsavstånd för skorsten och rökrör måste följas.

- Felaktigt val av längd eller diameter på skorstenen kan leda till dålig funktion
- Följ anvisningarna från leverantören av skorstenen noga.



## MÖBLERINGSAVSTÅND

---

Möbleringsavstånd från glas: 1000 mm.

Hänsyn bör tas till om möbler och liknande riskerar uttorkning av att stå nära braskaminen.

## SÄKERHETSAVSTÅND

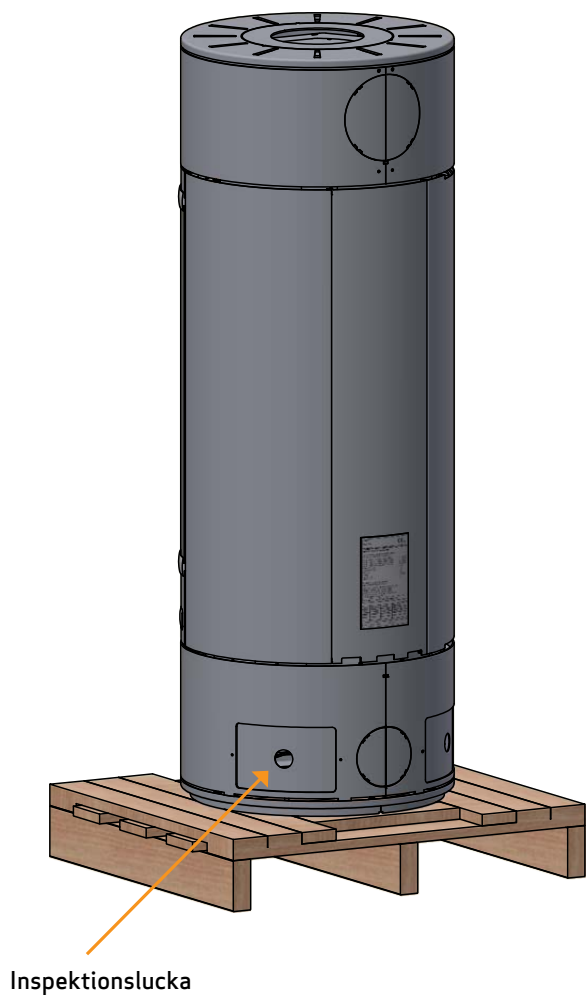
---

Nationella och lokala föreskrifter rörande kaminens säkerhetsavstånd ska följas.

Kaminen ska placeras på ett sådant sätt att det blir möjligt att rengöra kaminen, rökröret och skorstenens lopp.

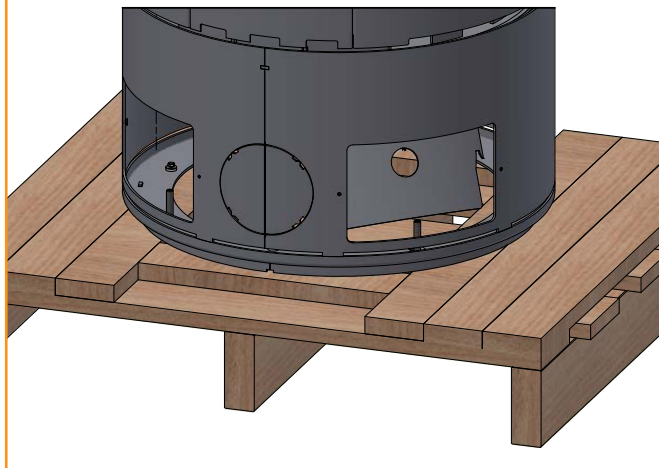
## DEMONTERING AV TRÄPALL

Kontrollera att braskaminen inte har några skador innan installationen påbörjas. Braskaminen levereras fastmonterat på en träpall. Genom de två inspektionsluckorna i kaminens sockel kan du demontera de fyra skruvar som håller fast kaminen.



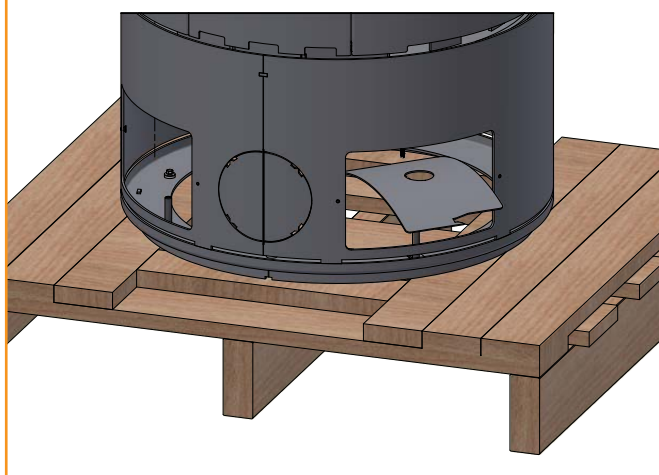
Lyft av inspektionsluckorna från upphängningen

1



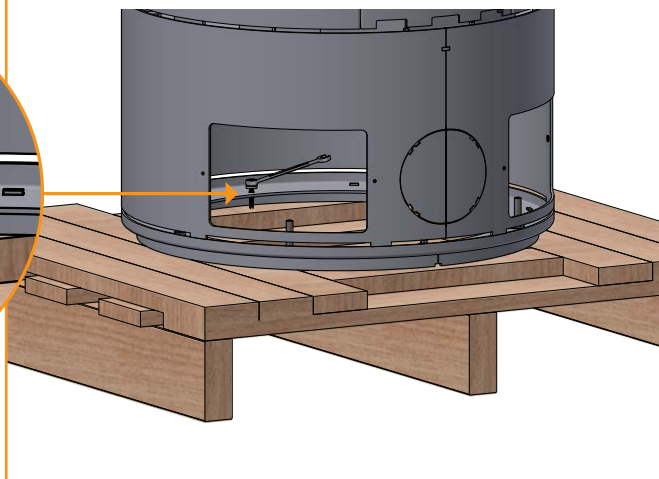
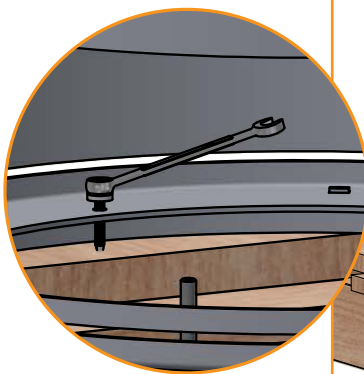
Ta ut inspektionsluckorna ur kaminen

2



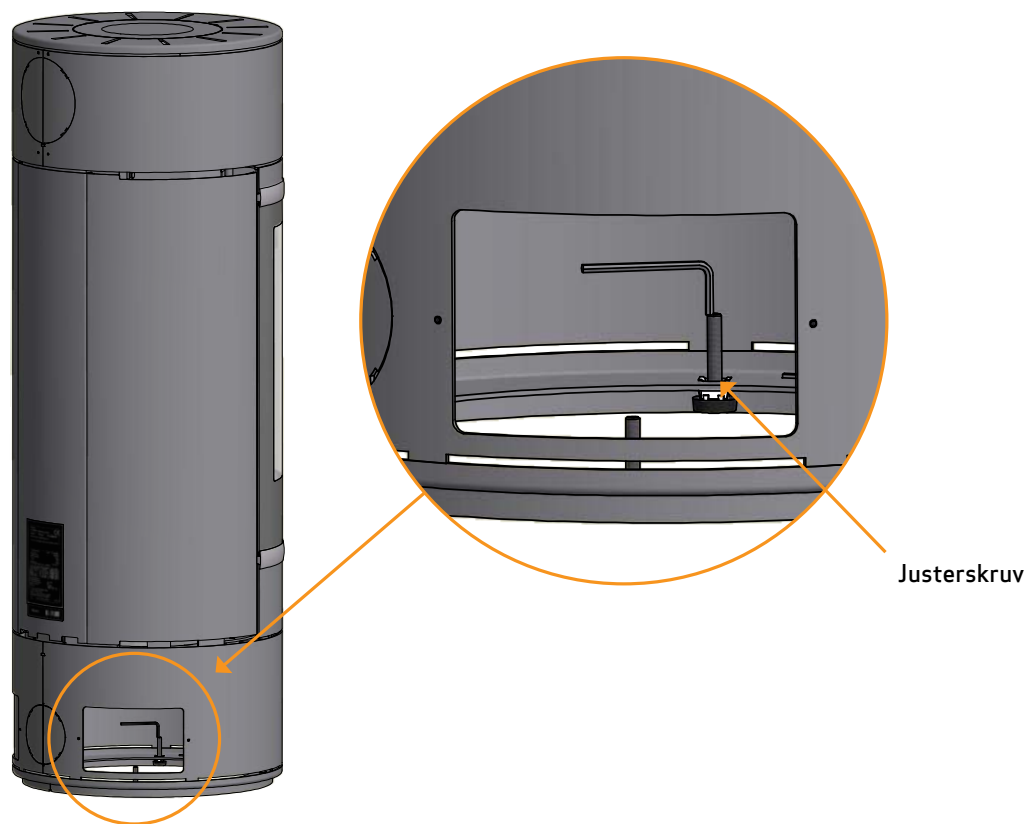
Skruva loss skruvarna som håller fast kaminen på pallen

3



## HÖJDJUSTERA KAMINEN

Scanspis 85-serien har fyra justerskruvar under braskaminen. Justerskruvarna används till att få braskaminen att stå lodrätt. **OBS!** Det är mycket viktigt att braskaminen är jämn så att dörren kan fungera optimalt.

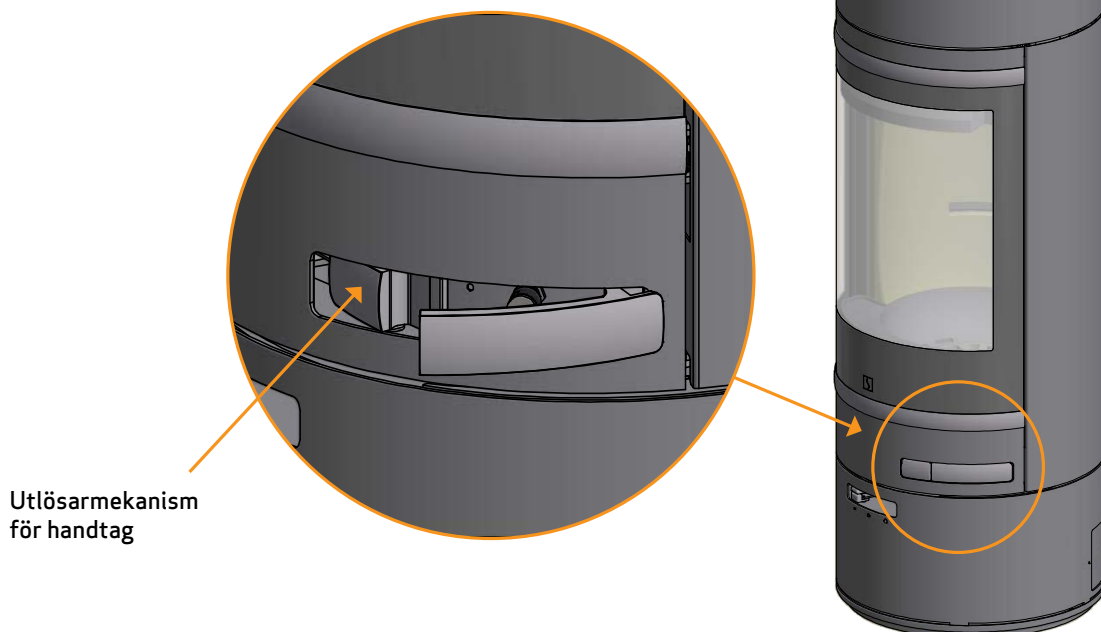


## ÖPPNING AV LUCKAN

Öppna luckan genom att trycka på spärren till vänster om handtaget. Handtaget fjädrar ut och luckan dras åt sidan. Luckan ska löpa på rullarna.

**OBS!** Rullarna under luckan kan hamna i fel läge om luckan lyfts.

**OBS!** Luckan **MÅSTE** tryckas/dras helt åt höger innan handtaget låses!



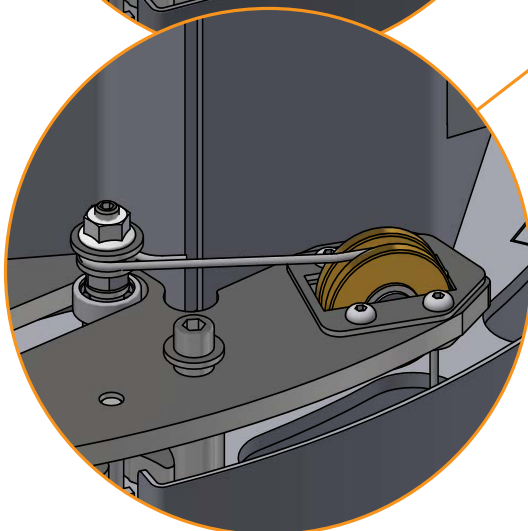
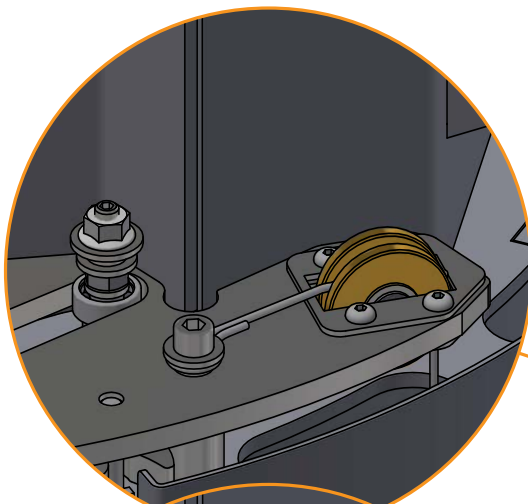
## LUCKA (SJÄLVLÅSANDE)

---

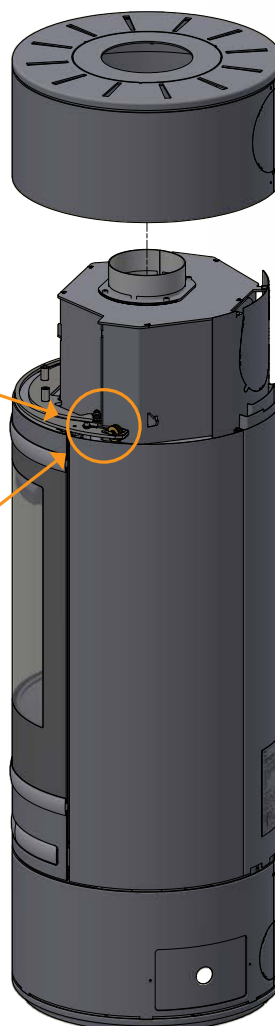
Luckan levereras med oaktiverad självlåsning (Bauart 1).

När självlåsning ska användas, måste vajern monterats på en annan skruv.

Utan självlåsning



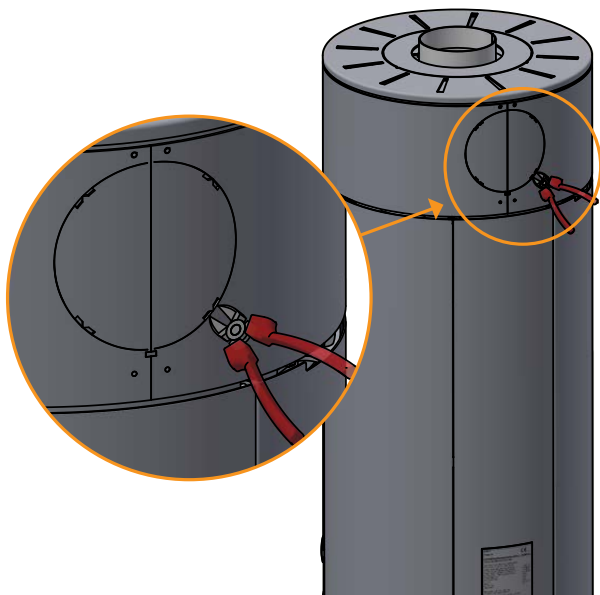
Med självlåsning



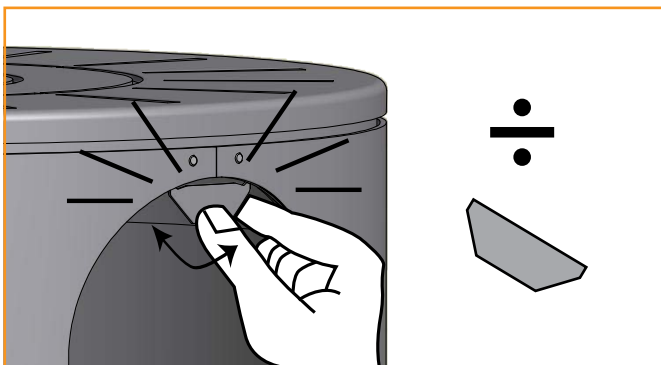
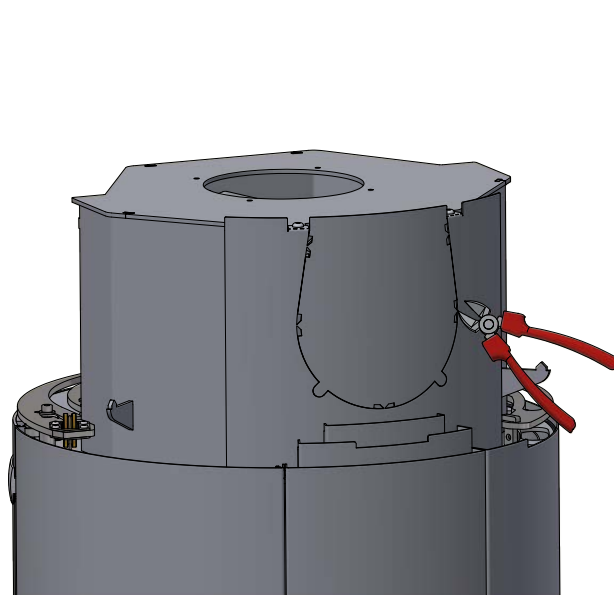
## MONTERA RÖKSTOSEN I BAKPUTGÅNG

Braskaminen är föreberedd för toppavgång hos tillverkaren.

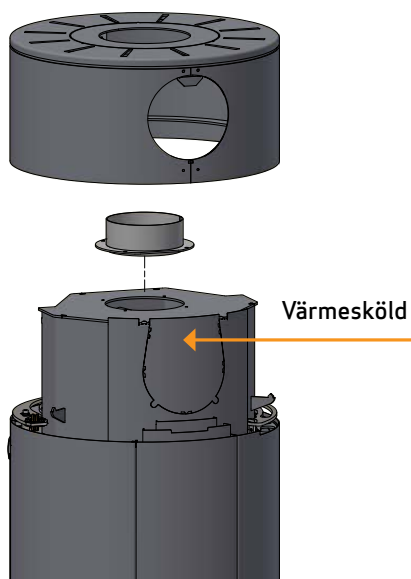
1 Klipp bort täckplattan på bakplattan från monteringspunkterna med en avbitartång



3 Klipp bort täckplattan värmsköld från monteringspunkterna med en avbitartång

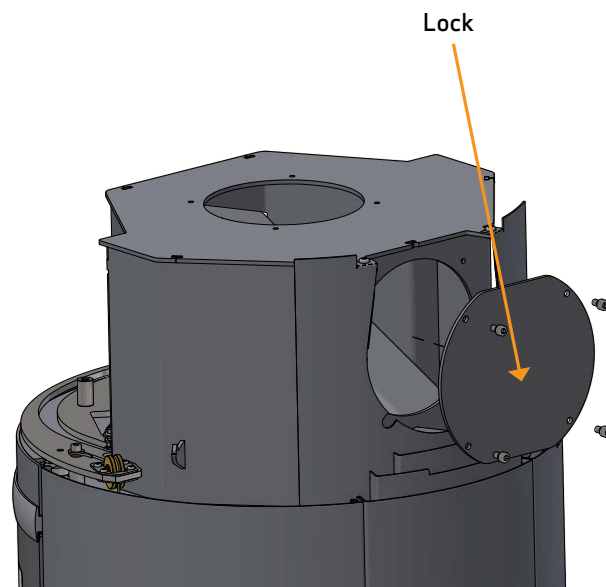


2 Lyft av den övre modulen och rökstosen från kaminen så att värmsköldens täckplatta kan tas bort

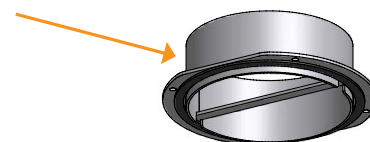


4 Ta bort locket.

Det kan senare användas som tätning och lock högst upp i rökutgången



5 Packningen sättes på rökuffen

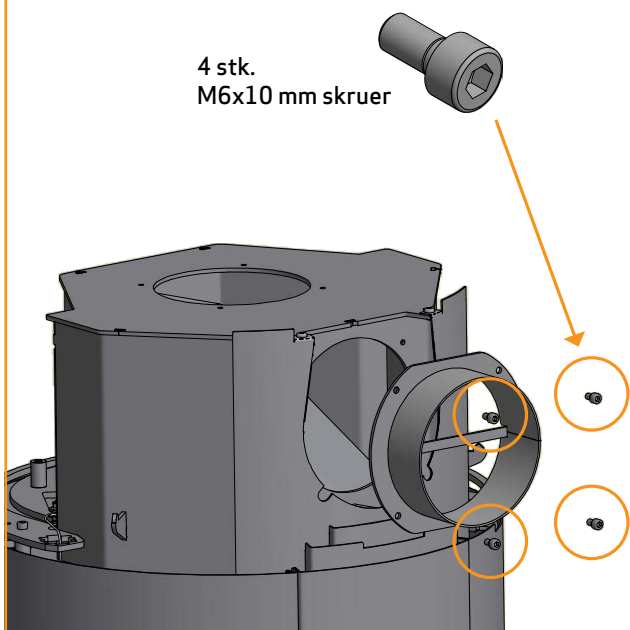


## MONTERA RÖKSTOSEN I BAKPUTGÅNG

Montera rökstosen med de fyra skruvarna

6

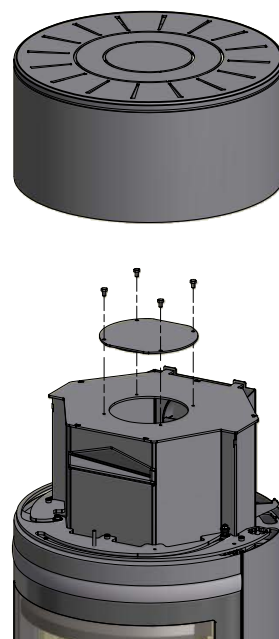
4 stk.  
M6x10 mm skruer



Montera locket och fäst det.

Sätt tillbaka den övre modulen

7



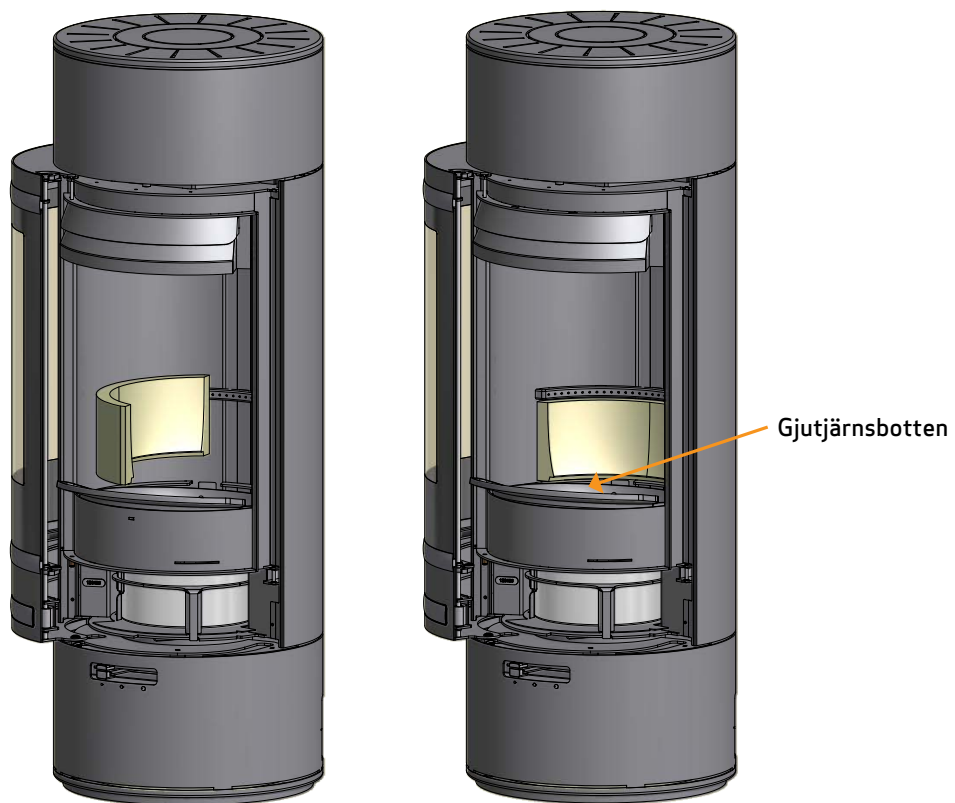


## MONTERING AV FÖRBRÄNNINGSKAMMARE

Var uppmärksam på att förbränningskammarens beklädnad är tillverkade av ett poröst keramiskt material som kan gå sönder. Var därför försiktig när du arbetar med dem.

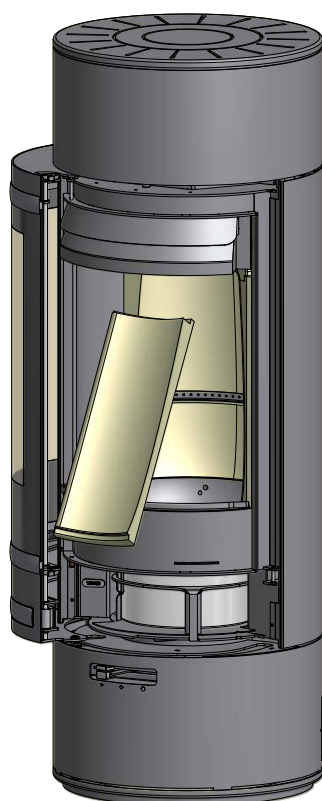
Vid montering av den nedersta bakre plattan i förbränningskammaren ska gjutjärnsbotten lyftas ut och fram, varefter förbränningskammarens bakre platta kan monteras

1



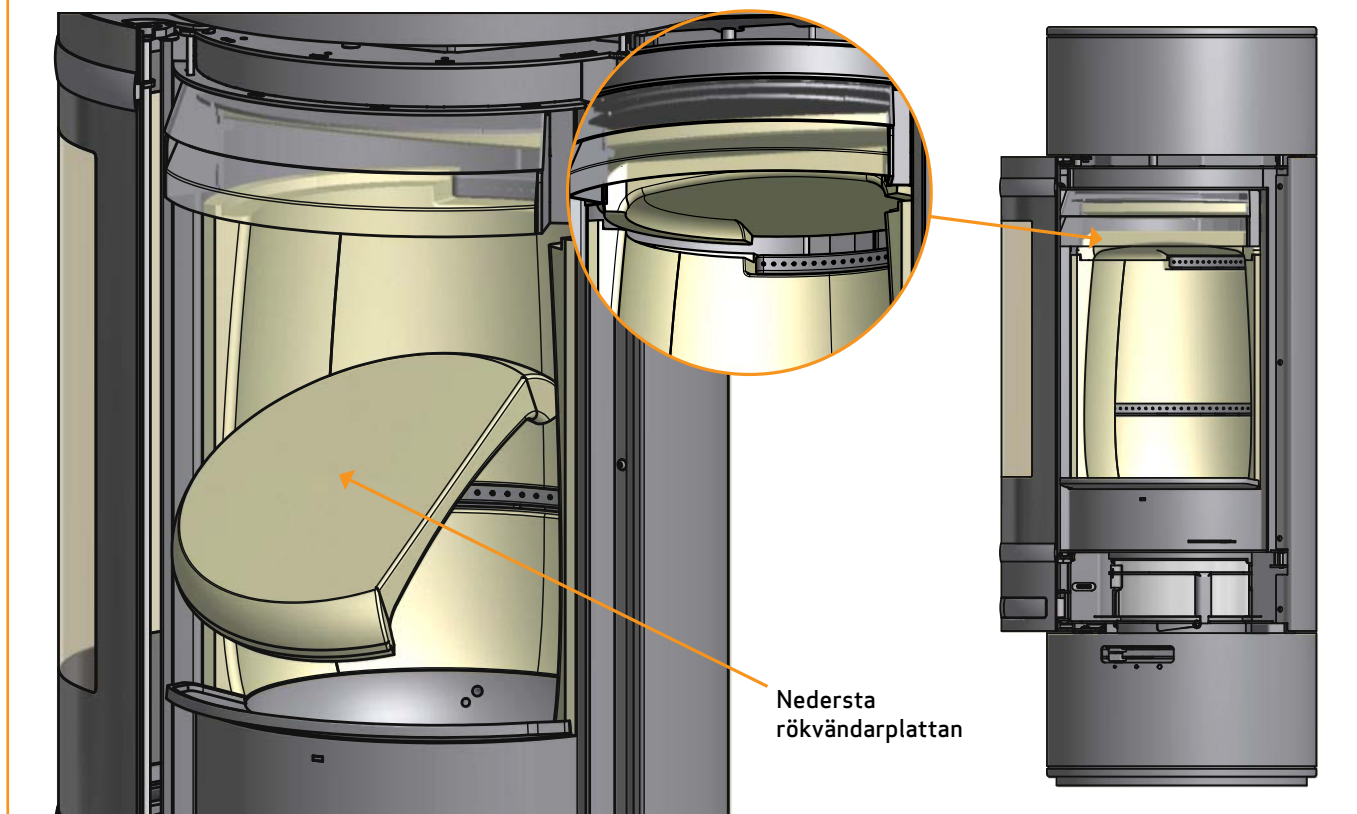
Sidor och bakstycke monteras

2



Nedersta rökvändarplattan monteras. Rökvändarplattan ska stöttas av bakpanelen

3

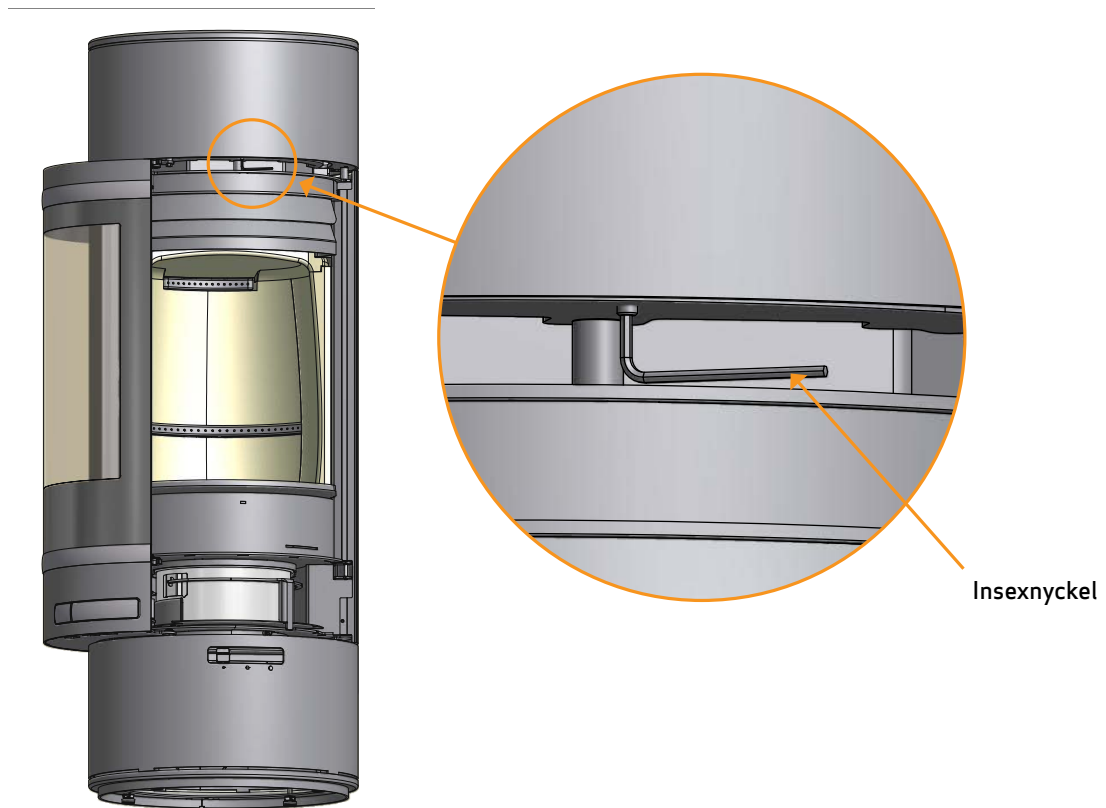


## HÖJDJUSTERING AV DEN ÖVRE MODULEN

---

Kaminens övre modul kan justeras i höjded.

Öppna först luckan. Justera sedan höjden med pinolskruvarna (använd en insexnyckel) enligt bilderna nedan.

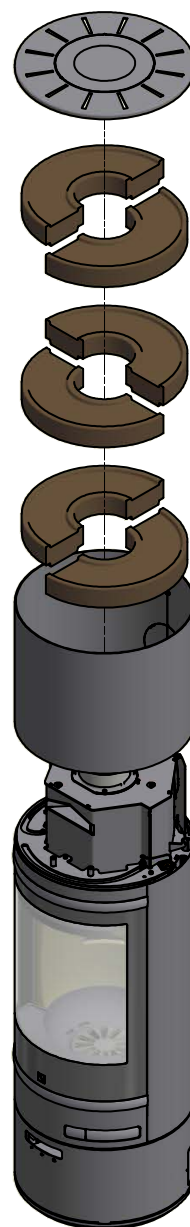
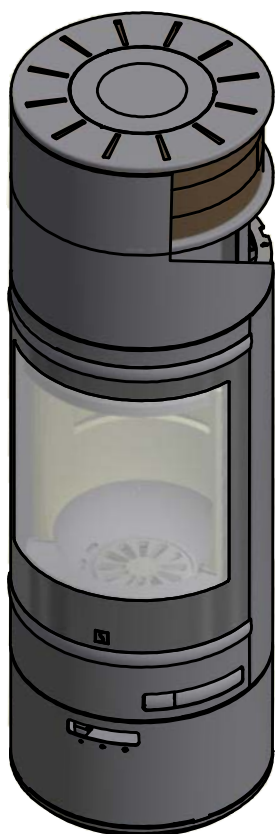


## VÄRMEACKUMULERANDE STEN (TILLBEHÖR)

---

Värmeackumulerande sten är möjligt för Scanspis 85-3 och Scanspis 85-4.

Den värmeackumulerande stenen är tillverkad i ett särskilt material med hög värmekapacitet. Stenen värms upp under eldning och avger värmen när eldningen har avslutats. Därmed förlängs den tid då kaminen är varm.



## BÄRANDE UNDERLAG

---

Observera att Scanspis 85 serien väger 204 kg - 220 kg.

Man bör dock kontrollera att underlaget klarar kaminens och eventuellt skorstenens vikt. Om du är i tvivel på golvet bärkraftighet, ta kontakt med en byggnadsteknisk expert.

## GOLVPLÅT (TILLBEHÖR)

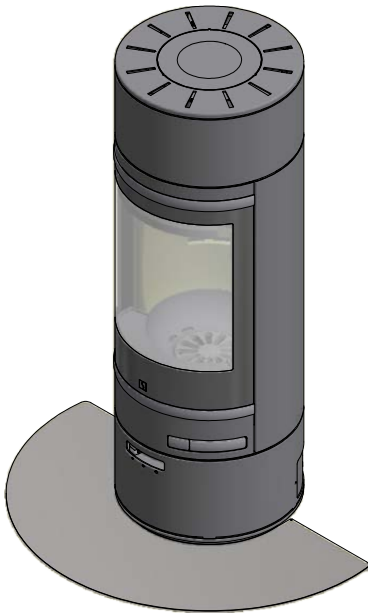
---

Om uppställningen av kaminen sker på ett brännbart golv ska de nationella och lokala byggbestämmelserna följas när det gäller storleken på ett icke brännbart underlag som ska täcka golvet runt kaminen.

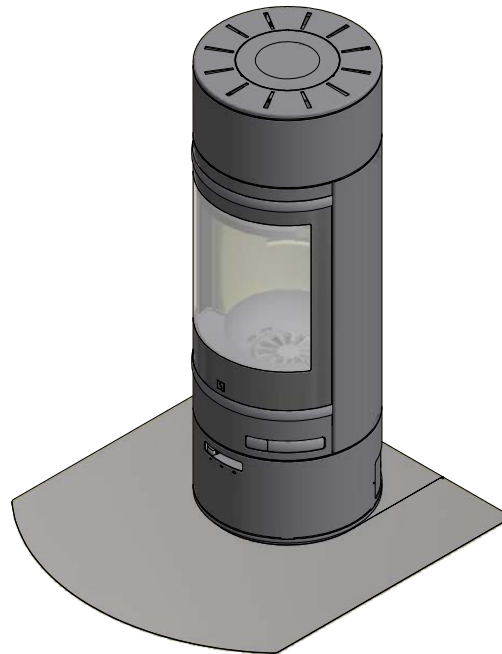
Den lokala Scanspis-återförsäljaren kan vägleda dig när det gäller reglerna för brännbara material runt kaminen.

Golvplåtens funktion är att skydda golv och brännbart material mot eventuell glöd. En golvplatta kan vara av stål eller glas men kaminen kan även ställas på klinkers, natursten eller något liknande.

Denna Scanspis braskamin har en integrerad platta i botten vilket innebär att den kan stå direkt på brännbart material utan annat skydd under kaminen.



Liten oval formgolvplatta  
i glas eller stål



Stor formgolvplåt i stål eller  
stor underlagsgolvplåt i glas

# BRUKSANVISNING

## CB-TEKNIK (REN FÖRBRÄNNING)

Kaminen är utrustad med CB-teknik. För att de frigivna gaserna ska förbrännas på bästa sätt under förbränningsprocessen passerar luften genom ett särskilt utvecklat kanalsystem. Denna förvärmade luft leds in i brännkammaren genom hålen i brännkammarens bakre beklädnad. Luftmängden styrs av förbränningshastigheten och kan därför inte regleras.

**OBS: Fyll aldrig på så mycket ved att tertiärhålen täcks för (Detta gäller inte vid kall start.)**

## PRIMÄRLUFT

Vid upptändning används primärluft. Stäng tillförseln av primärluft efter 10–20 minuter när det är fart på brasan. Primärluft kan användas kontinuerligt vid förbränning av mycket hårt trä.

**Inställning vid normal belastning: 30 - 50%**

## SEKUNDÄRLUFT

Sekundärluften förvärms och tillförs elden indirekt. Sekundärluften avgör hur mycket värme man får ut av sin braskamin. Sekundärluften spoljar dessutom av glaset för att förhindra sotbildning. Om sekundärluften sänks för mycket kan det bildas sot på glaset.

**Inställning vid normal belastning: 60 - 90%**

## RÖKVÄNDPLATTOR

Rökvändarplattorna är placerade i brännkammarens översta del. Plattorna bromsar röken och ger den längre uppehållstid i brännkammaren innan den går upp genom skorstenen. Temperaturen på rökgaserna sänks i och med att de har mer tid att avge värme till braskaminen.

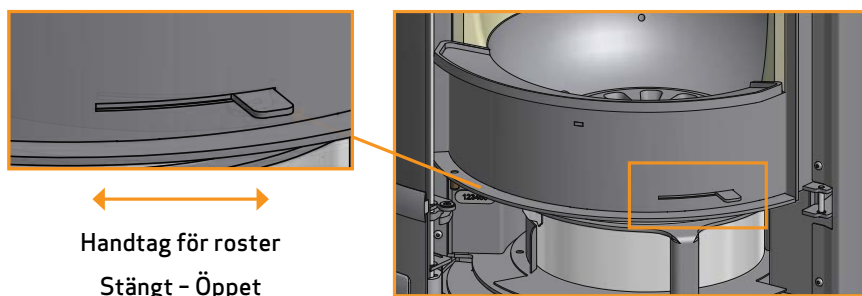
Vid sotning ska rökvändarplattorna tas bort, läs under „Underhåll“. Var uppmärksam på att rökvändarplattorna är tillverkade av ett poröst keramiskt material som kan gå sönder. Var därför försiktig när du arbetar med dem.

*Rökvändarplattorna är slitdelar och de går inte att reklamera.*

## HANDTAG FÖR ROSTER

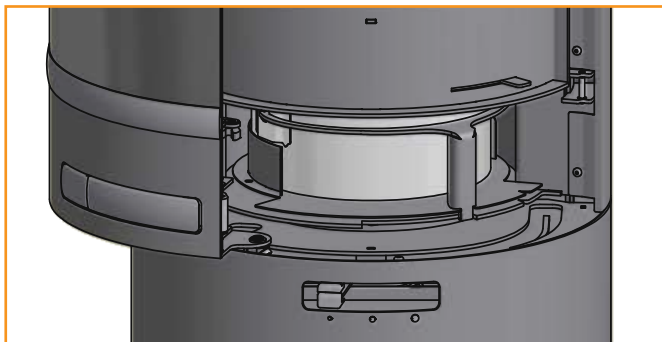
Kaminen har ett roster som vid aktivering tömmer ned askan från eldstaden i askhinken.

- Rostret ska stå halvöppet under eldning

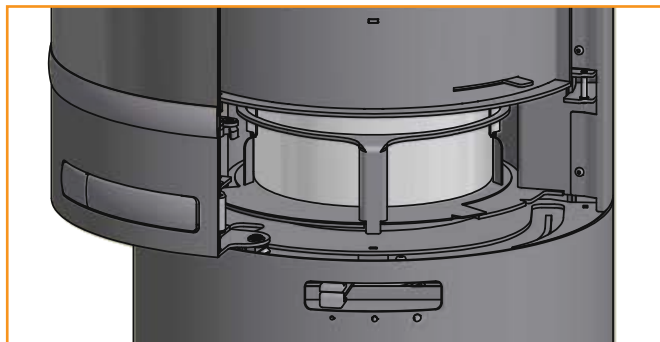


## ASKHINK

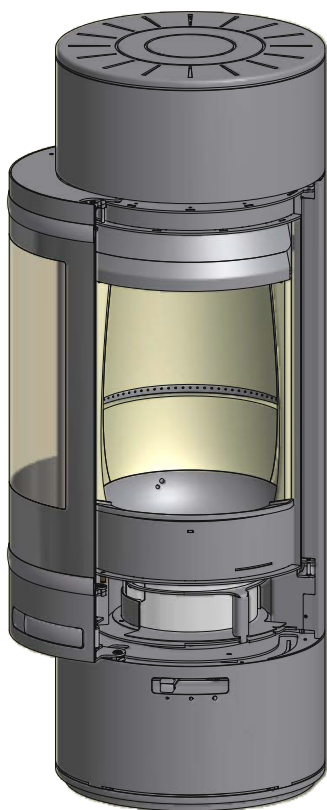
- Öppna glasluckan för att komma in till askhinken som sitter under eldstaden
- Askhinken ska alltid vara stängd under eldning
- Askhinken får inte överfyllas och måste därför tömmas med jämna mellanrum
- Töm aldrig askan i en brännbar behållare. Det kan finnas glöd kvar i askan lång tid efter avslutad eldning



Askhink i stängt läge

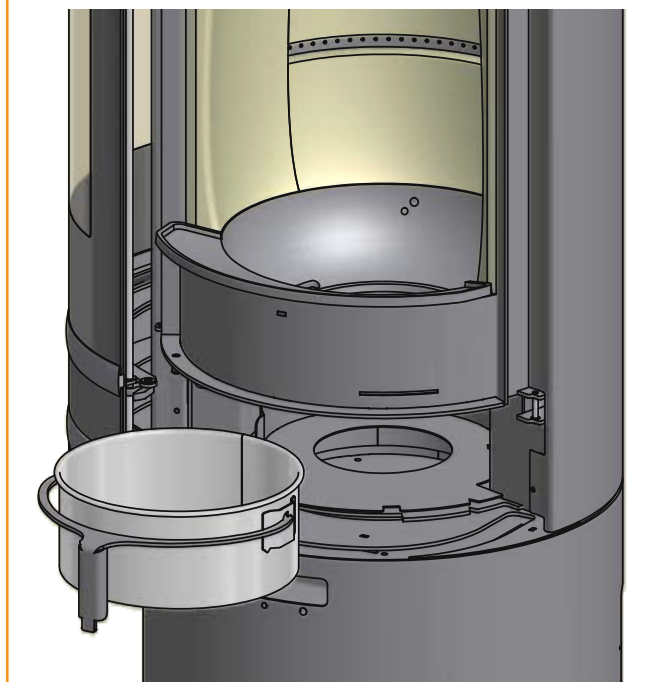


Askhink i öppet läge



Ta ut askhinken ur kaminen

1



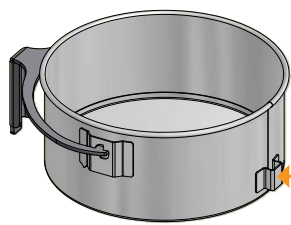
Askhinkens handtag kan fällas upp och användas för att bära askhinken

2



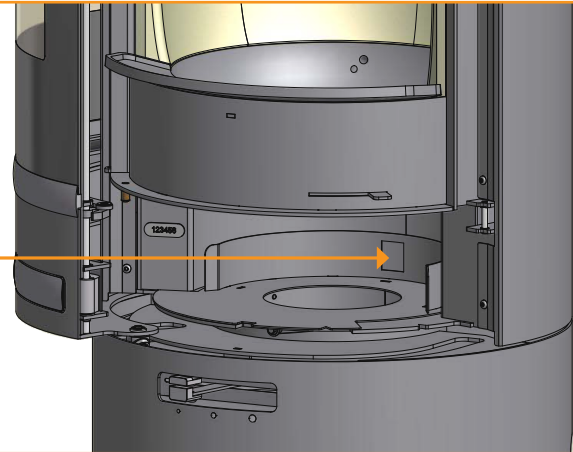
När askhinken ska sättas tillbaka i kaminen efter tömningen ska den sättas in med uppstyrringsbeslaget i positioneringshålet. Vänd askhinken så att handtaget står i stängt läge

3



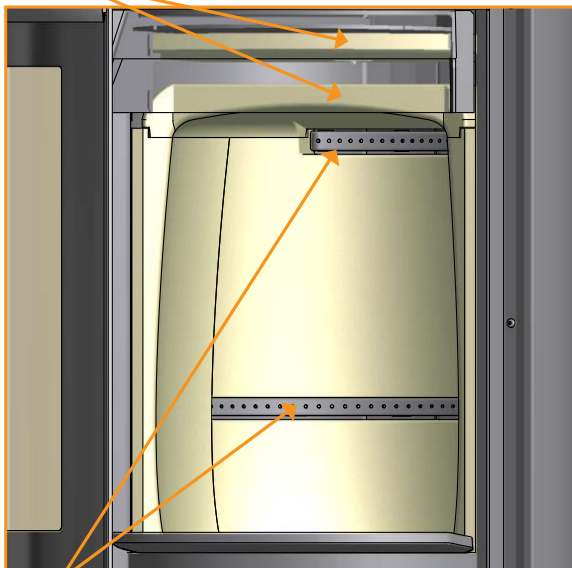
Positioneringshål för uppstyrringsbeslag på askhink

Uppstyrringsbeslag



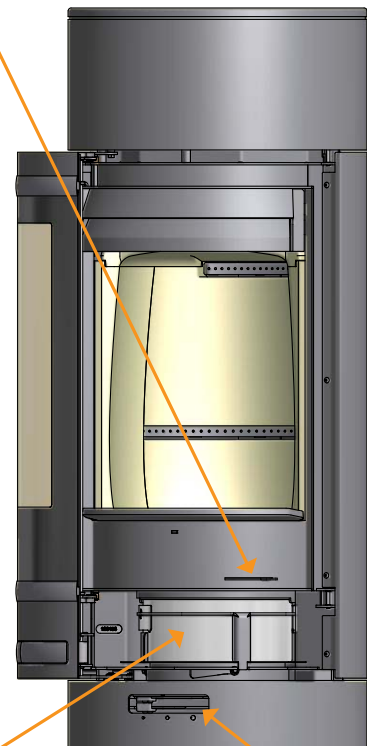
BRUKSANVISNING

Rökvändarplattor



CB-teknik

Handtag för roster

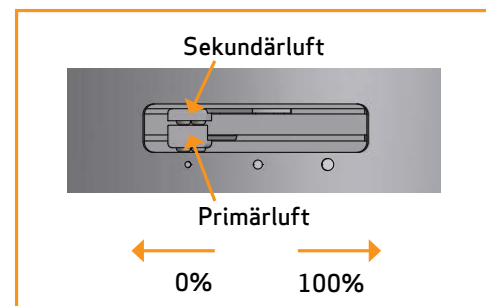


Askhink

Justera lufttillförseln med primärt och sekundärt spjäll

**INSTÄLLNING VID NORMAL BELASTNING:**

Primärluft:	30 - 50%
Sekundärluft:	60 - 90%





# ELDNINGSSINSTRUKTION

## MILJÖVÄNLIG ELDNING

Vi avråder dig från att strypa ner kaminen så mycket att det inte syns några klara lågor vid veden eftersom detta leder till en dålig förbränning och låg verkningsgrad. De frigivna gaserna från veden bränns inte på grund av den låga temperaturen i brännkammaren. En del av gaserna kondenseras i kaminen och utdragssystemet som sot, vilket kan leda till en skorstensbrand längre fram. Den återstående rök som kommer ut från skorstenen förorenar den omgivande miljön och har en besvärande lukt.

### OBSERVERA!

Även en bra skorsten kan fungera dåligt, om den används felaktigt. På motsvarande sätt kan en dålig skorsten fungera bra, om den används rätt.

## UPPTÄNDNING

Vi rekommenderar användning av tändpåsar eller liknande som kan köpas hos Scanspis-återförsäljaren. Vid användning av dessa påsar tar sig elden snabbare och förbränningen blir renare. Se vår film om korrekt tändning på [www.scan-stoves.com](http://www.scan-stoves.com) eller scanna in QR-koden.

Scanna in koden och se vår film som visar hur du tänder kaminen på rätt sätt



### OBS: Använd aldrig tändvätska!

Eftersom den här kaminen har en stor förbränningskammare är det viktigt att veden som används vid tändningen är torr, så att den kan ge tillräcklig värme för en ren förbränning.

Vid tändning blir förbränningskammarens foder svart. Detta blir rent igen vid efterföljande påfyllning.

## "TOP DOWN" -UPPTÄNDNING

"Top down"-tändning är en miljövänligare form av tändning och bidrar till att hålla glasytan så ren som möjligt.

- 4 vedträn ca. 25 cm långa och omkring 0,6 - 0,8 kg styck
- 20-30 pinnar på ca. 20 cm och en total vikt på ca. 1,0 - 1,2 kg
- 4 tändpåsar / tändblock

- 1 Lägg ved, pinnar och tändkuddar i brännkammaren enligt bilderna
- 2 Sätt spjället för primär- och sekundärluften på max öppning i upptändningsfasen. Om kaminen bränner för kraftigt, kan man evt. regulera ned på primärspjället (det vänstra)

**OBS: Fyll aldrig på så mycket ved att tertiärhålen täcks för (Detta gäller inte vid kall start.)**



## KONTINUERLIG ELDNING

---

Det gäller att få så hög temperatur som möjligt i brännkammaren. Detta innebär att braskaminen och bränslet utnyttjas så bra som möjligt vilket ger en ren förbränning. På detta sätt undviks sotbeläggning på brännkammarens sten och glas. Vid eldning ska röken inte kunna ses utan bara anas som en rörelse i luften.

- När det är bra glöd i braskaminen efter tändningsfasen kan den egentliga eldningen påbörjas
- Fyll på 2-3 vedträn på ca 0,6 - 0,8 kg och ca 25 cm längd åt gången

**OBS! Det är viktigt att veden antänds snabbt och det är därför lämpligt att öka på primärluften. Eldning med för låg temperatur och för lite primärluft kan i värsta fall leda till antändning av gaser vilket kan skada braskaminen.**

- Vid påfyllning av ved ska glasluckan öppnas försiktigt så att rök inte kommer ut. Håll dörren stängd under hela förbränningsfasen
- Fyll aldrig på ved så länge det brinner bra



Vid EN 13240-testet eldades det i kaminen som bilden visar:

Med 3 st bok på 200 mm - 12-14 % fukt - samlad vikt på 2,2 kg.

Primärspjället 60 % öppet - sekundärspjället 55 % öppet

## VARNING FÖR ÖVERHETTNING

---

Om braskaminen ständigt eldas med större mängd trä än vad som rekommenderas och/eller får alltför mycket lufttillförsel medför detta en kraftig värmeutveckling som kan skada såväl braskaminen som närliggande väggar. Vi rekommenderar därför att alltid respektera maximal angiven bränslemängd. (Se avsnittet "Tekniska data").

## DRIFT UNDER OLIKA VÄDERLEKSFÖRHÅLLANDEN

---

Vindens inverkan på skorstenen kan ha stor betydelse för hur kaminen reagerar under olika vindbelastningar och det kan därför vara nödvändigt att justera lufttillförseln för att få en god förbränning. Det kan även vara lämpligt att montera ett spjäll i rökröret för att på det sättet kunna reglera skorstensdraget under olika vindbelastningar. Spjället ska vara max kunde stänga 80% av rökröret.

Dimman och diset kan också ha stor inverkan på skorstensdraget och det kan därför vara nödvändigt att använda andra inställningar av förbränningsluften för att uppnå en god förbränning.

## ELDNING UNDER HÖST OCH VINTER

---

Under sommarhalvåret är värmebehovet kanske inte så stort, och då kan det vara en god idé att göra en enkel "top down"-tändning, eventuellt åtföljt av en enkel påfyllning så att brännkammarens foder blir rent igen.

## SKORSTENENS FUNKTION

---

Skorstenen är braskaminens motor och helt avgörande för att den ska fungera. Skorstensdraget ger ett undertryck i braskaminen. Detta undertryck tar bort röken från kaminen och suger luft genom förbränningsluftspjället till förbränningen. Förbränningsluften används även till rutspolningen som håller rutan fri från sot.

Skorstensdraget bildas vid temperaturskillnader inne i skorstenen och utanför skorstenen. Ju högre denna temperaturskillnad är desto bättre blir skorstensdraget. Det är därför viktigt att skorstenar uppnår driftstemperatur innan spjällinställningen justeras ner för att begränsa förbränningen i kaminen (det tar längre tid för en murad skorsten att bli driftvarm än för en stålskorsten). Sådana dagar när det på grund av väderleksförhållandena är dåligt drag i skorstenen är det extra viktigt att skorstenen blir uppvärmd så fort som möjligt. Det gäller att få igång brasan snabbt. Klyv veden extra fint och använd ett extra stort tändblock etc.

- Efter en längre tid utan användning är det viktigt att kontrollera att det inte finns några blockeringar i skorstensröret
- Det går att ansluta flera aggregat till samma skorsten. De gällande reglerna för detta måste dock undersökas först

## SKORSTENSBRAND

---

Vid en skorstensbrand ska luckan, asklådan och alla ventiler på braskaminen vara stängda. Ring brandkåren om så krävs.

- Innan kaminen tas i bruk igen rekommenderar vi att den kontrolleras av sotaren

## ALLMÄNNA UPPLYSNINGAR

---

**OBS: Delar av braskaminen, i synnerhet de utvändiga ytorna, blir varma under driften. Iakttag därför den försiktighet som krävs.**

- Töm aldrig ut askan i en brännbar behållare. Det kan finnas glöd i askan under lång tid efter det att eldningen avslutats
- När braskaminen inte används kan spjällinställningarna stängas för att undvika drag genom kaminen
- Efter en längre tids stillestånd bör man kontrollera rökvägarna med avseende på eventuella blockeringar innan kaminen används igen
- Vi rekommenderar att du inte använder kaminen över natten. Kaminen passar inte för detta ändamål

**OBS: För aldrig in brännbart material i kaminens strålningszon.**

# HANTERING AV BRÄNSLE

## VAL AV VED/BRÄNSLE

Alla träslag kan användas som bränsle men generellt gäller att de hårda träslagen är bäst att elda med, t.ex. bok/ask som brinner jämnt och endast ger lite aska. Andra träslag som lönn, björk och gran är utmärkta alternativ.

## FÖRARBETE

Det bästa bränslet fås om trädet fälls, veden sågas och klyvs före den första maj. Kom ihåg att anpassa vedträns längd till brännkammaren. Vi rekommenderar en diameter på 6-10 cm och ca 6 cm kortare än brännkammaren så att det finns plats för luftcirkulation. Om vedträns diameter är större skall de klyvas. Kluven ved torkar snabbare.

## LAGRING

Den uppsågade och kluvna veden ska lagras torrt i 1-2 år innan den är tillräckligt torr för att elda med. Veden torkar snabbast om den staplas så att luft kan cirkulera mellan vedträna. Det är lämpligt att förvara veden i rumstemperatur ett par dagar innan den används. Tänk på att veden tar upp fukt från luften under höst- och vinterhalvåret.

## FUKTIGHET

För att undvika miljöproblem och för att få bästa tänkbara eldningsekonomi ska veden vara torr innan den används som bränsle. Vid eldning med för fuktig ved går en stor del av värmen åt till att förångna vattnet. Braskaminen kommer därför inte upp i temperatur och avger inte heller någon värme till rummet. Detta är naturligtvis oekonomiskt och leder till att det avsätts sot på glaset och i skorstenen. Dessutom förorenas miljön vid eldning med fuktig ved.

- Veden får maximalt innehålla 20 % fukt. Den bästa verkningsgraden uppnås vid en fuktighet på 15-18 %
- Ett enkelt sätt att kontrollera vedens fuktighet är att slå vedändarna mot varandra. Om veden är fuktig hörs ett stumt ljud
- Ta trädet in i hemmet dagen innan det ska användas

## DET ÄR ABSOLUT FÖRBJUDET ATT ELDA MED?

**OBS: Det är absolut förbjudet att elda med målat, tryckimpregnerat och limmat trä eller drivved från havet.**

**OBS: Det är inte tillåtet att elda med spånplattor, plast, avfall eller behandlat trä. Innehållet i dessa material är skadligt för människor, miljön, braskaminen och skorstenen.**

Kort sagt – elda endast med riktig ved.

## VEDENS VÄRMEVÄRDE

Värmevärdet i veden varierar i olika träslag. Detta innebär att man måste elda mer med några träslag än andra för att få ut samma mängd värme.

Om du eldar med ek eller bok ska du tänka på att dessa träslag har ett högre värmevärde än t.ex. björk. Elda därför på mindre annars riskerar braskaminen att skadas.

Träslag	kg torrt trä/m <sup>3</sup>	I förhållande till bok
Avenbok	640	110%
Bok/ek	580	100%
Ask	570	98%
Lönn	540	93%
Björk	510	88%
Dvärgtall	480	83%
Gran	390	67%
Poppel	380	65%

# UNDERHÅLL

## SOTNING AV SKORSTENEN OCH RENGÖRING AV KAMINEN

---

De nationella och lokala reglerna för sotning av skorstenar ska följas. Det är lämpligt att låta sotaren göra rent kaminen samtidigt.

Innan rengöringen av braskaminen och sotningen av rökröret och skorstenen påbörjas är det lämpligt att ta ut rökvändarplattorna.

**OBS! Underhåll och reparationer bör endast utföras när kaminen är kall.**

## KONTROLLERA KAMINEN

---

Scan A/S rekommenderar att användaren kontrollerar sin kamin noga efter rengöring. Kontrollera om det förekommer några ytsprickor. Kontrollera även att alla anslutningar är täta och att packningarna sitter som de ska. Slitna eller deformerade packningar ska bytas.

## SERVICEEFTERSYN

---

Det finns inga krav på regelbundet underhåll av braskaminen utöver sotning, men vi rekommenderar service minst vartannat år. Kontrollen ska utföras av en behörig montör. Du får endast använda originalreservdelar.

**Kontrollen omfattar följande:**

- Smörj gångjärnen med kopparfett
- Kontrollera packningarna. Byt ut dem om de inte är hela och mjuka
- Kontrollera brännkammarens botten och rostret
- Kontrollera det värmeisolerande materialet
- Kontrollera låsmekanismen

## BRÄNNKAMMARENS BEKLÄDNAD

---

Beklädnaden i brännkammaren kan få små sprickor på grund av fukt eller kraftig uppvärmning/avkylning. Dessa sprickor har ingen betydelse för braskaminens effekt eller hållbarhet. Om beklädnaden däremot börjar vittra sönder och falla ut skall den bytas.

*Brännkammarens beklädnad omfattas inte av reklamationsrätten.*

## TÄTNING

---

Alla braskaminer har tätninglistor av keramiskt material monterade på eldstaden, luckan och/eller glaset.

*Dessa lister slits vid användning och ska bytas vid behov.*

## LACKERADE YTOR

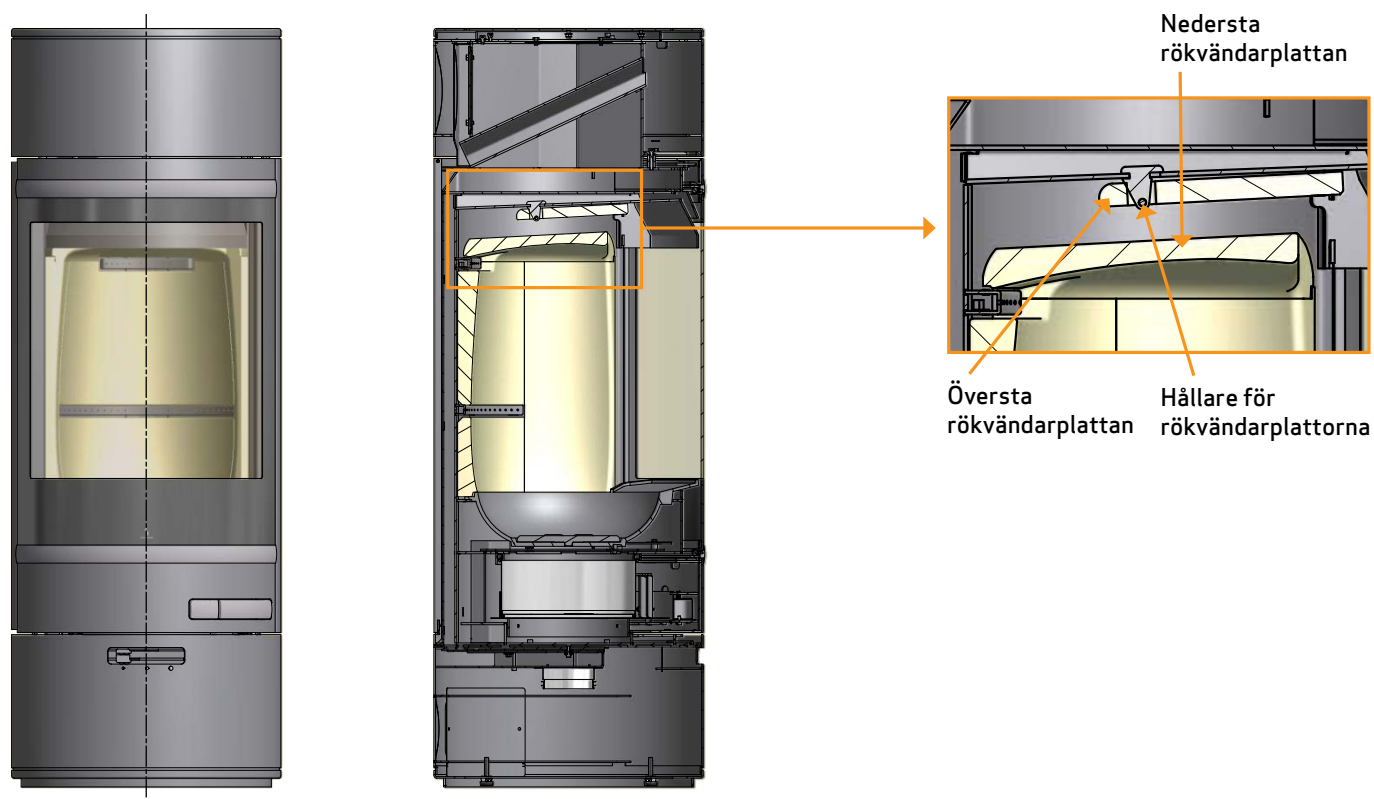
---

Braskaminens ytor rengörs genom att torka av dem med en torr, luddfri trasa. Om en skada skulle uppstå på lacken finns en sprayburk med reparationslack att köpa hos våra Scan-återförsäljare. Eftersom det kan förekomma nyansskillnader rekommenderar vi att i detta fall spraya en större, naturligt avgränsad yta. Bästa resultat uppnås när braskaminen är varm, men den ska helst inte vara skållhet.

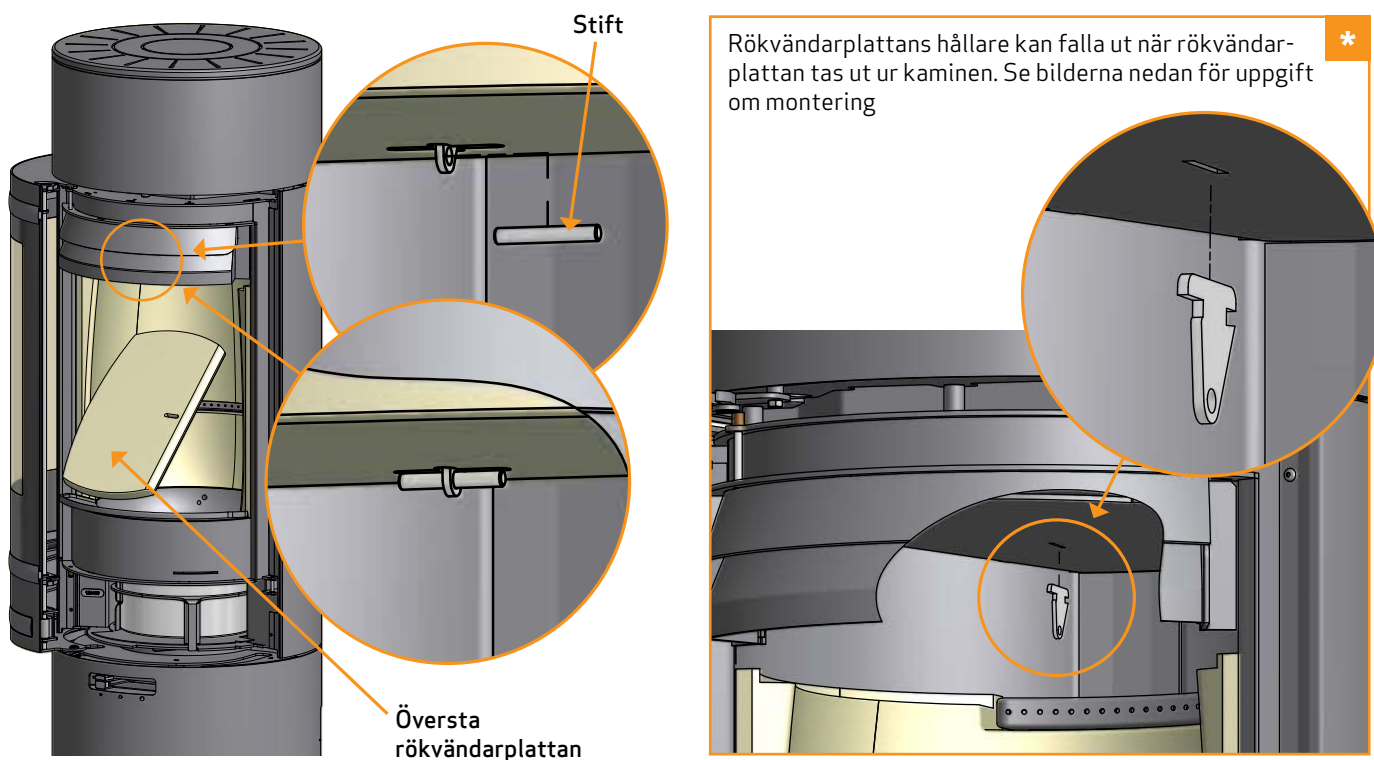
**OBSERVERA! Vädra ordentligt efter utförd spraymålning**

## TA UT RÖKVÄNDARPLATTOR OCH FÖRBRÄNNINGSKAMMARE

Var mycket försiktig när du tar ut rökväandarplattan ur kaminen.



- Lyft den nedersta rökväandarplattan. Vänd rökväandarplattan 90°, hissa ned den genom förbränningskammaren och ta ut den
- Lyft den översta rökväandarplattan och ta ut dess stift. Ta ned rökväandarplattan på kant genom förbränningskammaren och ta ut den



- Ta fut förbränningskammarens foder – sidor och bakstycke. Vid demontering av den nedersta bakre plattan i förbränningskammaren ska gjutjärnsbotten lyftas ut och fram, varefter förbränningskammarens bakre platta lossnar och kan dras ut

## RENGÖRING AV GLASET

---

Våra braskaminer är konstruerade för att hålla glaset optimalt rent från besvärliga sotbeläggningar. Detta sker bäst genom full tillförsel av sekundärluft. Det är också väldigt viktigt att veden är torr och att skorstenen är riktigt dimensionerad.

Även om eldningen görs enligt våra instruktioner kan det bildas en lätt sotbeläggning på glaset. Denna beläggning går lätt att ta bort genom avtorkning med en torr trasa följt av avtorkning med fönsterputs.

- Glasrengöringsmedlet får inte komma i kontakt med packningarna, då detta kan missfärga glaset permanent vid förbränning
- Var också försiktig så att inte glasrengöringsmedel kommer i kontakt med lackerade ytor då detta kan skada lacken

## HANTERING AV KAMINDELAR

---

Stål / gjutjärn	Levereras till återvinning
Glas	Levereras till keramiskt avfall
Brännplattor	Vermikulit, ceramic stone eller chamotte är inte återvinningsbart. Levereras till fallshantering
Rökvändarhyllor	Vermikulit, ceramic stone eller chamotte är inte återvinningsbart. Levereras till fallshantering
Packningar / tätningsrep:	Avfallshantering

# FELSÖKNING

## RÖKUTSLAG

---

- Fuktig ved
- Skorstenen är feldimensionerad för braskaminen
- Har skorstenen rätt höjd i förhållande till omgivningen
- Kontrollera att rökröret inte blockerar draget i skorstenen vid bakuttag
- Dåligt drag i skorstenen
- Kontrollera om rökröret/skorstenen är tilltäppt
- Undertryck i rummet
- Luckan öppnas innan glödbädden har brunnit ner tillräckligt

## VEDEN BRINNER FÖR SNABBT

---

- Luftventilerna är felinställda
- Dåligt bränsle (avfallsvirke, pallvirke etc.)
- Rökvändarplattorna är felplacerade eller saknas.
- För kraftigt skorstensdrag

## SOTBILDNING PÅ GLASET

---

- Felaktig inställning av sekundärluften
- Fuktig ved
- Dåligt bränsle (avfallsvirke, pallvirke etc.)
- Undertryck i rummet
- För mycket primärluft
- För stora vedbitar vid upptändningen
- För dåligt skorstensdrag

## VID SKUGGOR PÅ GLASET

---

- Överhettning
- Undertryck i rummet
- För mycket primärluft

## KRAFTIG SOTBELÄGGNING I SKORSTENEN

---

- Dålig förbränning (tillför mera luft)
- Fuktig ved

## BRASKAMINENS YTA BLIR GRÅ

---

- För hård eldning (se eldningsinstruktion)

## BRASKAMINEN GER INGEN VÄRME

---

- Fuktig ved
- Dålig ved, med lågt värmevärde
- För lite ved
- Rökvändplattorna sitter inte korrekt

## BRASKAMINEN LUKTAR

---

- De första gångerna man eldar i braskaminen härdas lacken och det kan lukta. Öppna ett fönster eller en dörr för ventilation och se till att braskaminen blir ordentligt varm för att slippa dålig lukt senare.
- Under uppvärmning och nedkyllning kan det höras ett "klickljud" från kaminen. Detta beror på de stora temperaturskillnaderna som materialet utsätts för och betyder inte att det är fel på produkten.



# REKLAMATIONSRÄTT

Alla vedeldade Scanspis-produkter är tillverkade av förstklassiga material och de genomgår en grundlig kvalitetskontroll innan de lämnar fabriken. Om det trots detta förekommer fabrikationsfel eller brister lämnar vi en reklamationsrätt på 5 år.

Vid all kontakt med oss eller våra Scanspis-återförsäljare om dessa frågor skall produktregistreringsnumret på braskaminen alltid uppges.

Reklamationsrätten omfattar alla delar som skall ersättas eller repareras på grund av fabrikations- eller konstruktionsfel enligt Scan A/S bedömning.

Reklamationsrätten lämnas till den första köparen av produkten och kan inte överlåtas (undantag vid återförsäljning).

Reklamationsrätten omfattar endast skador som har uppstått på grund av produktions- eller konstruktionsfel.

## FÖLJANDE DELAR OMFATTAS INTE AV REKLAMATIONSRÄTTEN

---

- Slitdelar, t.ex. brännkamarsten, rökvändplattor, roster, glas, kakel och tätningslister (med undantag av skador som kan konstateras vid leveransen).
- Täljsten är ett naturmaterial och kan därför ha form- och färgvariationer. Täljsten kan finputsas med ett fint slippapper. Mindre repor och hål repareras med täljstensmjöl som finns att beställa.
- Brister som uppstår på grund av yttre kemisk eller fysisk påverkan under transporten, på lagret under monteringen och senare.
- Igensotning som uppstår på grund av dåligt skorstensdrag, fuktig ved eller felaktig användning.
- Omkostnader för extra värmeutgifter i samband med reparation.
- Transportkostnader.
- Kostnader i samband med uppsättning och nertagning av braskaminen.

## REKLAMATIONSRÄTTEN BORTFALLER

---

- Vid bristfällig montering (montören är ensam ansvarig för att gällande lagstiftning och andra bestämmelser från myndigheterna samt den av oss medlevererade monterings- och bruksanvisningen till braskaminen och dess tillbehör följs).
- Vid felaktig betjäning och användning av ej tillåtna bränslen eller reservdelar som inte är original (se denna monterings- och bruksanvisning).
- Om braskaminens produktregistreringsnummer har tagits bort eller skadats.
- Vid reparationer som inte är utförda i enlighet med våra eller en auktoriserad Scanspis-återförsäljares anvisningar.
- Vid alla ändringar av Scanspis-produktens eller dess tillbehörs ursprungliga tillstånd.
- Reklamationsrätten gäller endast för det land där Scanspisprodukten ursprungligen har levererats.

Använd endast originalreservdelar eller delar som rekommenderas av tillverkaren.

# EGNA ANTECKNINGAR

---

---

---

---

---

---

---

---

---

---

---

---

---

---

---

---

---

---

---

---

---

---

---

---

---

---

---

---

---

---

Lined page for writing or drawing.

Produktregistreringsnummer

Uppge detta nummer vid alla kontakter