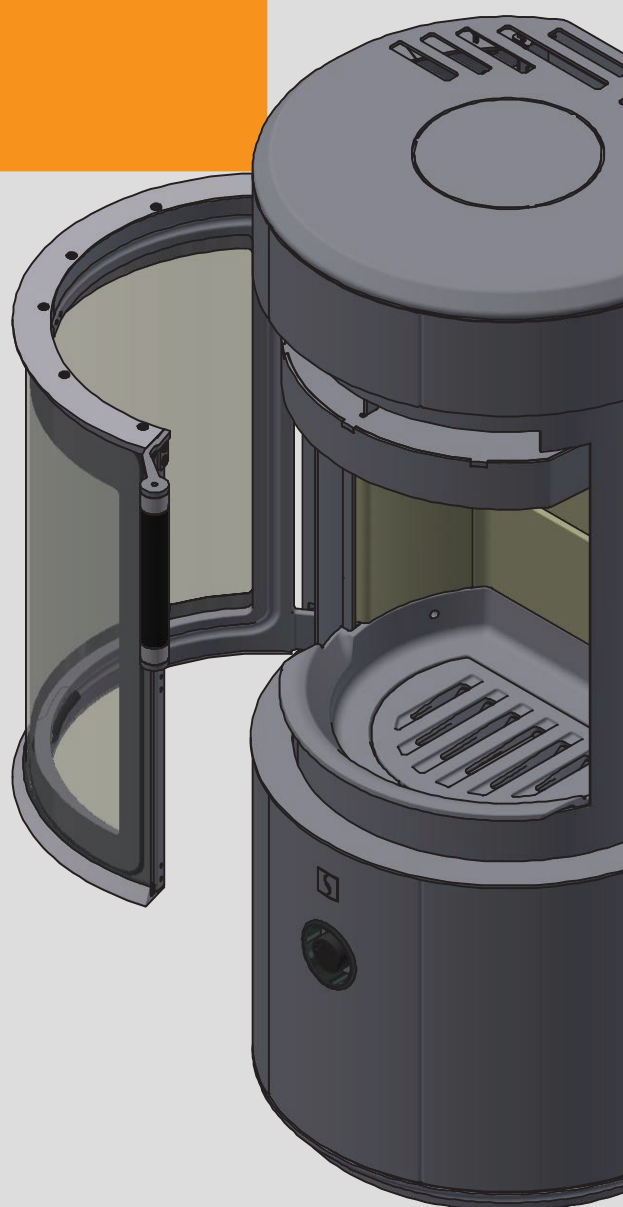
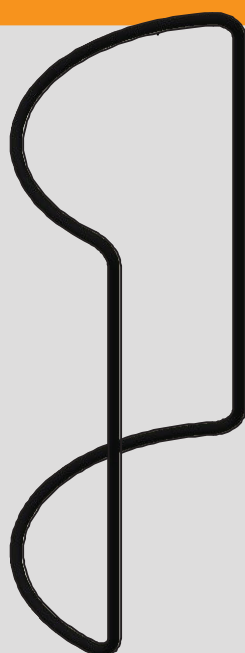


UK- INSTRUCTIONS MANUAL
DE - BEDIENUNGSANLEITUNG
FR - MANUEL D'INSTRUCTIONS



51063586



REPLACEMENT OF DOOR GASKET / AUSTAUSCH DER TÜRDICHTUNG / REMPLACEMENT DU JOINT DE PORTE

UK · Broken door gasket
DE · Zerstörte Türdichtung
FR · Joint de porte cassé

*



UK · Remove the broken door gasket
DE · Entfernen Sie die zerstörte Türdichtung
FR · Retirez le joint de porte cassé

1



UK · Cut the glue free of the door with a screwdriver
DE · Schneiden Sie den Kleber mit einem Schraubendreher von der Tür ab
FR · Coupez la colle de la porte avec un tournevis

2



UK · Apply glue
DE · Tragen Sie den Kleber an die Tür auf
FR · Appliquez de la colle à la porte

3



- UK** · Place and tie the new gasket with tape
DE · Positionieren und befestigen Sie die neue Dichtung mit Klebeband
FR · Fixez le nouveau joint avec du ruban adhésif

4



- UK** · Cut the ends of the door gasket
DE · Schneiden Sie die Enden der Türdichtung ab
FR · Couper les extrémités du joint de porte

5



- UK** · Collect the ends of the gasket with the collection piece
DE · Sammeln Sie die Enden der Dichtung mit dem Sammelstück
FR · Joignez les extrémités du joint avec la pièce de jonction

6



3

UK · Let it dry for 2-3 hours and then remove the tape.
The stove is now ready for use

7

DE · Lassen Sie es für 2-3 Timer trocknen und entfernen Sie dann das Klebeband. Der Kaminofen ist jetzt betriebsbereit

FR · Temps de séchage : 2-3 heures. Puis retirez le ruban adhésif. Le poêle à bois est maintenant prêt à l'emploi

