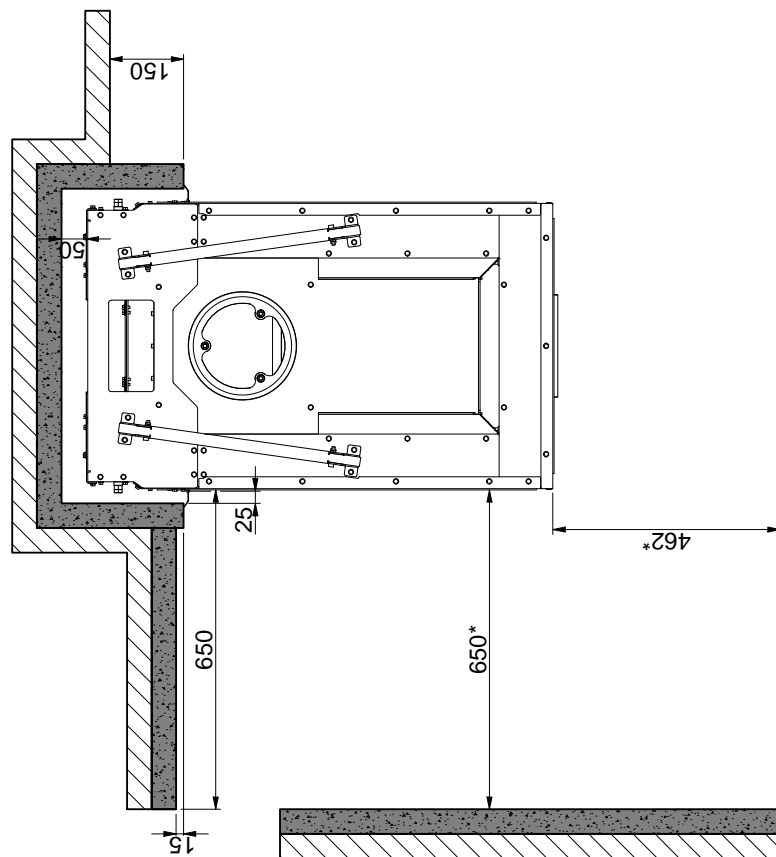
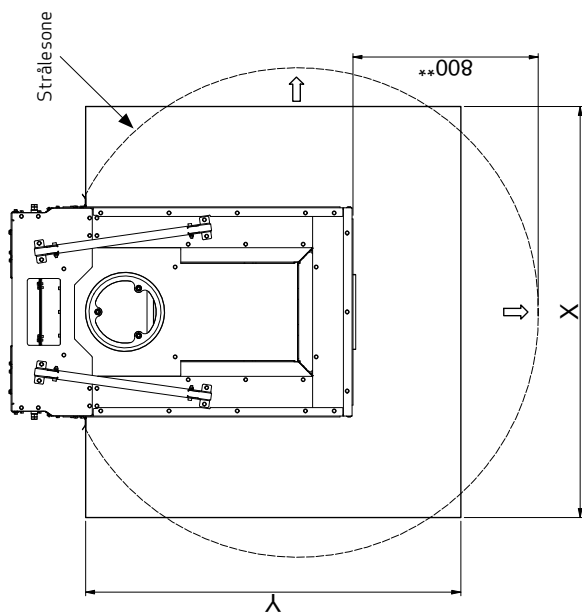


Inbyggnad av Scanspis 5005 mot brännbar vägg skyddas av brandväggen



Golvplatta



X/Y - enligt nationellt gällande lagar och regler



Brännbart material



Brandmur (till exempel Jøtul Firewall 50 mm),
110 mm mursten eller annat material med liknande
brandmotstånds- och isoleringsegenskaper

Samtliga mått anges i mm

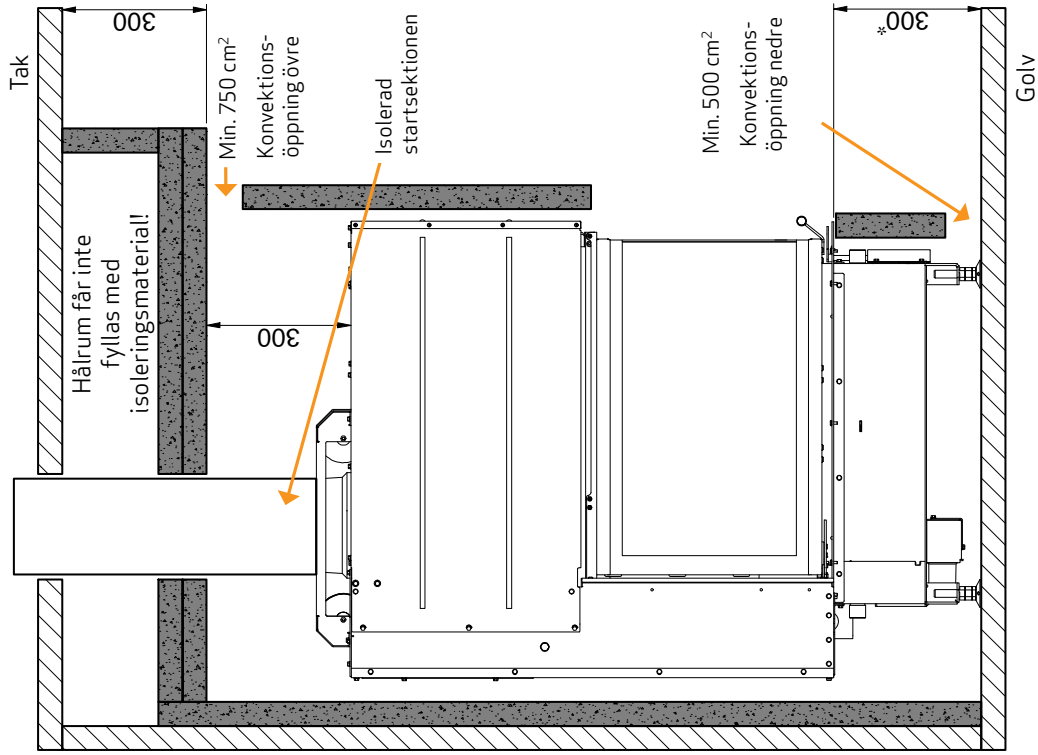
Samtliga angivna avstånd är minimimått

* Avstånd till glas

** Min. avstånd till möbler/brännbart material

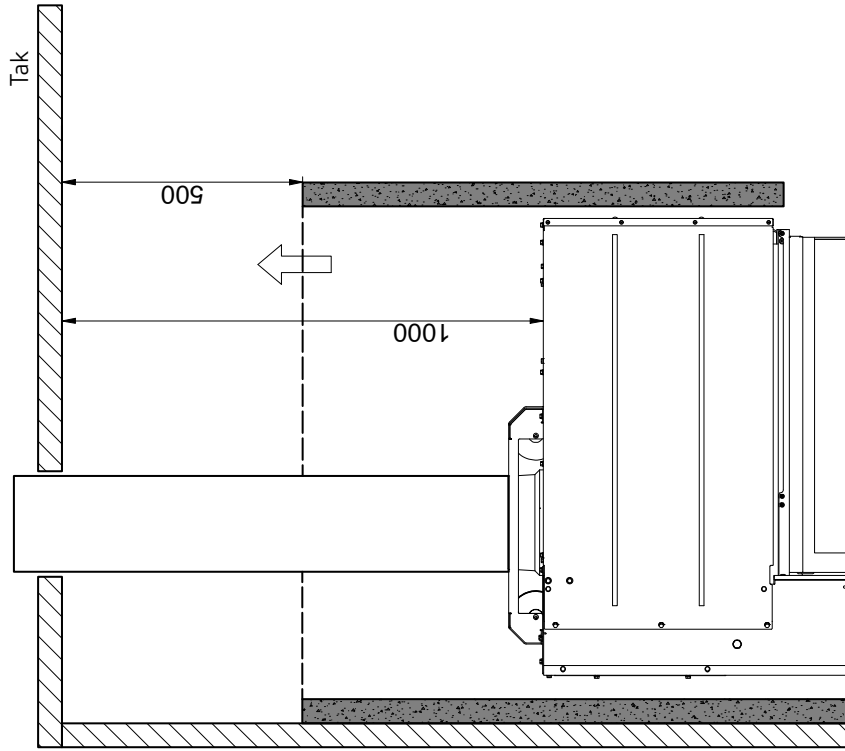
Inbyggnad av Scanspis 5005 mot brännbar vägg skyddas av brandväggen



Installation med isolerat lodrätt rökrör
- konstruktion/omramning mot tak



Inbyggnad av Scanspis 5005 mot brännbar vägg skyddas av brandväggen

Installation med isolerat lodrätt rökrör
- öppen konstruktion/omramning



-  Brännbart material
-  Brandmur (till exempel Jøtul Firewall 50 mm), 110 mm mursten eller annat material med liknande brandmotstånds- och isoleringsegenskaper

Samtliga mått anges i mm
Samtliga angivna avstånd är minimimått
* Avstånd till brännbart golv